

TEUPEN®
...access redefined

Numéro de série : _____



**Traduction de la notice d'utilisa-
tion originale**

AE 15 GT

Plateforme élévatrice



LEO15GTb_FR

Constructeur :

TEUPEN Maschinenbau GmbH
Marie-Curie-Straße 13
D-48599 Gronau
Téléphone : +49 (0) 2562 8161-0
Fax : +49 (0) 2562 8161-888
Courriel : info@teupen.com
Internet : www.teupen.com

Service d'entretien :

Téléphone : +49 (0) 2562 8161-313
Courriel : service@teupen.com

Table des matières

Table des matières

1	Généralités	7
1.1	Informations à propos de cette notice.....	7
1.2	Explication des symboles.....	7
1.3	Limitation de la responsabilité.....	9
1.4	Droits d'auteur.....	10
1.5	Conditions de garantie.....	10
1.6	Conditions - Carte de garantie.....	10
1.7	Service après-vente.....	11
2	Sécurité	13
2.1	Dangers fondamentaux.....	13
2.1.1	Dangers principaux du poste de travail....	13
2.1.2	Danger par les énergies électriques.....	15
2.1.3	Risques dus aux équipements mécani- ques.....	17
2.1.4	Danger par les énergies hydrauliques.....	19
2.1.5	Dangers dus à des températures éle- vées.....	19
2.1.6	Danger par des produits chimiques.....	20
2.1.7	Dangers dus à la circulation et aux véhi- cules.....	21
2.2	Utilisation conforme à l'emploi prévu.....	22
2.3	Responsabilité de l'exploitant.....	22
2.4	Exigences au niveau du personnel.....	24
2.4.1	Qualifications.....	24
2.4.2	Personnes non autorisées.....	26
2.4.3	Formation.....	26
2.5	Equipement de protection individuelle.....	26
2.6	Equipements de sécurité.....	28
2.6.1	Position des équipements de sécurité.....	28
2.6.2	Description des équipements de sécurité installés.....	30
2.7	Symboles sur la machine.....	32
2.8	Comportement en cas d'incendie ou d'acci- dent.....	33
2.9	Protection de l'environnement.....	34
3	Caractéristiques techniques	37
3.1	Dimensions.....	37
3.2	Diagramme de fonctionnement.....	38
3.3	Productivité.....	38
3.4	Poids, charge utile et charge ponctuelle....	39
3.5	Entraînement.....	39



Table des matières

3.5.1	Moteurs à combustion.....	39
3.5.2	Moteur électrique.....	39
3.6	Emissions.....	40
3.7	Conditions d'utilisation.....	40
3.8	Système hydraulique.....	40
3.9	Consommables.....	41
3.10	Plaque signalétique.....	42
4	Structure et fonction.....	43
4.1	Vue d'ensemble.....	43
4.2	Description brève.....	44
4.3	Description des composants.....	45
4.3.1	Plateforme.....	45
4.3.2	Appuis.....	45
4.3.3	Nacelle.....	46
4.3.4	Système d'entraînement à chenilles.....	46
4.3.5	Moteur à combustion.....	47
4.3.6	Moteur électrique.....	47
4.4	Éléments de commande et d'affichage.....	48
4.4.1	Pupitre de commande/Télécommande à câble.....	48
4.4.2	Commande du mode de secours et du mode d'entretien.....	49
4.4.3	Ecran du boîtier de commande.....	50
4.5	Raccordement électrique.....	50
4.6	Zone de travail et zone dangereuse.....	51
4.7	Accessoires.....	51
4.7.1	Clés.....	51
4.7.2	Harnais d'antichute (option).....	51
4.7.3	Raccordement de la commande inférieure (option).....	51
4.7.4	Dispositif de levage (option).....	52
5	Transport et stockage.....	53
5.1	Consignes de sécurité pour le transport....	53
5.2	Contrôle du transport.....	53
5.3	Transport.....	54
5.4	Stockage.....	59
6	Commande.....	61
6.1	Consignes de sécurité pour la com- mande.....	61
6.2	Mettre en marche/Couper la machine.....	61
6.2.1	Mettre en marche/Couper la machine par le réseau électrique.....	62







Table des matières

6.2.2	Mettre en marche/Couper la machine par le moteur à combustion.....	63
6.3	Arrêt en cas d'urgence.....	64
6.4	Déplacement de la machine.....	66
6.5	Mettre la machine en position de travail.....	70
6.5.1	Mise en place manuelle des appuis.....	71
6.5.2	Mise en place automatique des appuis....	73
6.6	Utilisation de la machine.....	75
6.7	Mettre la machine en position de transport.....	78
6.8	Réglage de la hauteur et de la largeur du système d'entraînement à chenilles (option).....	83
6.9	Changer la nacelle.....	86
6.10	Utiliser le dispositif de levage (option).....	89
6.11	Mode de secours.....	90
6.12	Mode d'entretien.....	93
6.12.1	Mode d'entretien Fonctions des appuis et de la plateforme.....	94
6.12.2	Mode d'entretien des fonctions des chenilles.....	96
6.13	Fonctions des vannes.....	97
6.13.1	Fonctions des vannes de la plateforme.....	97
6.13.2	Fonctions des vannes des appuis.....	99
7	Entretien.....	101
7.1	Consignes de sécurité pour l'entretien.....	101
7.2	Plan d'entretien.....	104
7.2.1	Plan d'entretien - Moteur à combustion..	105
7.2.2	Plan d'entretien général.....	109
7.3	Travaux d'entretien.....	110
7.3.1	Nettoyage.....	110
7.3.2	Tendre la chaîne.....	111
7.3.3	Graisser l'entraînement de rotation.....	113
7.3.4	Contrôler le niveau d'huile hydraulique. .	114
7.3.5	Contrôler le niveau de l'huile de boîte du système d'entraînement à chenilles.....	115
7.3.6	Changer la cartouche filtrante.....	117
7.3.7	Plan de lubrification.....	119
7.3.8	Couples de serrage de la couronne d'orientation.....	121



Table des matières

8	Pannes	123
8.1	Consignes de sécurité pour le dépannage.....	123
8.2	Tableau des pannes.....	126
8.3	Liste des codes d'erreur.....	131
8.4	Indications concernant la chenille en caoutchouc.....	136
8.5	Travaux de dépannage.....	138
8.5.1	Changer les fusibles.....	138
8.5.2	Activer/Désactiver le disjoncteur de protection.....	140
8.6	Fusibles.....	141
8.6.1	Carte de commande.....	141
8.6.2	Fusible nacelle et disjoncteur de protection à courant de défaut	141
9	Elimination	143
9.1	Consignes de sécurité pour l'évacuation...	143
9.2	Elimination.....	143
10	Index	145
	Annexe	147
A	Moteur à combustion	149
A.1	Moteur à essence Robin-Subaru EX 21 ...	151
A.2	Moteur diesel Hatz 1B30 (option)	
B	Plan de câblage	
C	Plan hydraulique	
D	Liste des autocollants/symboles	

Généralités

1 Généralités

1.1 Informations à propos de cette notice

Ce manuel permet de manipuler la plateforme élévatrice (appelée "machine" ci-dessous) en toute sécurité d'une manière efficace. Ce manuel fait partie de la machine et doit être rangé à proximité directe de la machine, de manière à être accessible à tout moment au personnel.

Le personnel formé doit avoir lu soigneusement et compris ce manuel avant de commencer les travaux. La condition de base pour travailler en toute sécurité est de respecter toutes les consignes de sécurité et les instructions de manipulation indiquées dans ce manuel.

En plus, il faut respecter les réglementations locales de prévention des accidents, et les consignes de sécurité générales pour le domaine d'utilisation de la machine.

Les illustrations de ce manuel servent à faire comprendre les principes de fonctionnement, et peuvent diverger du modèle réel.

1.2 Explication des symboles

Consignes de sécurité

Dans cette notice, les consignes de sécurité sont indiquées par des symboles. Les consignes de sécurité sont introduites par des mentions d'avertissement, qui indiquent l'ampleur du danger.



DANGER !

Cette association de symboles et de mots d'avertissement indique une situation dangereuse imminente, qui entraîne la mort ou des blessures graves, si elle n'est pas évitée.



AVERTISSEMENT !

Cette association de symboles et de mots d'avertissement indique une situation éventuellement dangereuse, qui peut entraîner la mort ou des blessures graves, si elle n'est pas évitée.

Généralités



PRECAUTION !

Cette association de symboles et de mots d'avertissement indique une situation éventuellement dangereuse, qui peut entraîner des blessures minimales ou légères, si elle n'est pas évitée.



REMARQUE !

Cette association de symboles et de mots d'avertissement indique une situation éventuellement dangereuse, qui peut entraîner des dommages matériels ou écologiques, si elle n'est pas évitée.

Conseils et recommandations



Ce symbole indique des conseils et des recommandations utiles, ainsi que des informations pour un fonctionnement efficace et sans problèmes.

Consignes particulières de sécurité

Pour attirer l'attention sur des dangers spécifiques, les symboles suivants sont employés dans les consignes de sécurité :



DANGER !

Cette association de symboles et de mots d'avertissement indique une situation dangereuse imminente causée par du courant électrique. Si de telles indications ne sont pas respectées, cela entraîne des blessures graves ou mortelles.

Autres indications

Pour souligner les instructions de manipulation, les résultats, les énumérations, les renvois ou les autres éléments, nous utilisons dans cette notice les indications suivantes :

Généralités

Indication	Explication
→	Instructions d'utilisation pas à pas
⇒	Résultats des opérations
↪	Renvois aux paragraphes de cette notice et aux documents également valables
■	Enumérations sans ordre particulier
[Bouton]	Éléments de commande (p. ex. bouton, commutateur), éléments d'affichage (p. ex. voyants)
« Affichage »	Éléments d'écran (p. ex. boutons, attribution de touches de fonction)

1.3 Limitation de la responsabilité

Toutes les indications et mentions dans cette notice ont été établies en tenant compte des normes et des réglementations en vigueur, du niveau de la technique, ainsi que de nos connaissances et de nos longues années d'expérience.

Dans les cas suivants, le constructeur n'assume aucune responsabilité pour les dommages :

- La non-observation de cette notice
- Une utilisation qui diverge de celle conforme à l'usage prévu
- L'emploi d'un personnel non formé à cet effet
- Des transformations en propre régie
- Des modifications techniques
- L'utilisation de pièces de rechange non homologuées

En cas de modèles spéciaux, de commande d'options supplémentaires ou en raisons de modifications techniques récentes, le volume réel de la livraison peut diverger des explications et des illustrations présentées ici.

Les obligations convenues dans le contrat de livraison, les Conditions Générales ainsi que les Conditions de livraison du constructeur, et les réglementations légales en vigueur au moment de la conclusion du contrat sont valables.

1.4 Droits d'auteur

Les contenus de cette notice sont protégés par des droits d'auteur. Leur utilisation est autorisée dans le cadre de l'utilisation de la machine. Une utilisation dépassant ce cadre n'est pas autorisée sans l'accord écrit du constructeur.

1.5 Conditions de garantie

Les conditions de garantie se trouvent dans les Conditions Générales du constructeur.

1.6 Conditions - Carte de garantie

Afin de pouvoir traiter le plus rapidement possible les demandes de garantie entre le client, le concessionnaire et Teupen, il est absolument nécessaire de renvoyer à Teupen, la carte de garantie qui se trouve devant dans le dossier de la machine, directement après la remise de la machine à l'exploitant. Si la carte de garantie n'est pas remplie correctement, nous ne pourrons pas traiter la demande de garantie, car des données importantes, nécessaires ne seront pas à notre disposition.

Veillez envoyer la carte de garantie à :

Teupen Maschinenbau GmbH

Service Point

Marie-Curie-Straße 13

D-48599 Gronau

Exemple de carte de garantie remplie correctement :

Généralités

TEUPEN[®]

...work safely aloft

Gewährleistungskarte / Warranty Card

Gewährleistungskarte sofort nach Übergabe an den Betreiber ausfüllen und absenden. Sie unterstützen damit den optimalen Service von TEUPEN. Danke!
Immediately after handover to the owner, fill out and send warranty card. This way you are supporting the possibility of Teupen giving its best service. Thank you.

Maschinen-Typ/Machine type	Serien-Nr./Serial nr.	Übernahmedatum/Handover date
Leo 18 GT	140500	01.01.2010
Standort der Maschine/Location of M.C		
Firma/Firm	Mustermann	
Adresse/Address	Musterstraße 5a / 48599 Gronau - Deutschland	
Telefon, E-mail/Phone, E-Mail	+49 9999/ 88888 mustermann@muster.de	
Ansprechpartner/Contact name	Peter Mustermann	
Händlername/Dealer name	Teupen Maschinenbau GmbH	

<i>Teupen Maschinenbau</i>	<i>E. Mustermann</i>
Unterschrift des Händlers/Signature of Dealer	Unterschrift des Betreibers/Signature of Owner

Fig. 1: Exemple de carte de garantie

1.7 Service après-vente

Pour tout renseignement technique, notre service après-vente est à votre disposition.
Contacts, cf. page 2.

En outre, nos collaborateurs sont intéressés en permanence afin d'acquérir de nouvelles informations et expériences, résultant de l'utilisation de nos produits, et qui pourraient être précieuses pour les perfectionner.



Généralités

Sécurité

2 Sécurité

Ce chapitre donne une vue d'ensemble de tous les aspects importants de la sécurité pour la protection des personnes, ainsi que pour un fonctionnement sûr et sans problèmes. D'autres consignes de sécurité liées aux travaux sont indiquées dans les chapitres des différentes phases de vie.

2.1 Dangers fondamentaux

Le chapitre suivant décrit les risques résiduels, qui peuvent provenir de la machine même en cas d'utilisation conforme à l'emploi prévu.

Pour réduire les risques de dommages corporels et matériels, et éviter les situations dangereuses, observer les consignes de sécurité mentionnées ici, et celles des autres chapitres de cette notice.

2.1.1 Dangers principaux du poste de travail

Pivotement de la plateforme élévatrice



AVERTISSEMENT !

Danger de mort par pivotement de la plateforme élévatrice !

Pendant le fonctionnement, la plateforme élévatrice peut pivoter. Cela peut entraîner des blessures graves et même mortelles.

- Ne jamais se mettre sous ou dans la zone de pivotement de la plateforme élévatrice.
- Ne bouger la plateforme élévatrice que sous surveillance.
- La plateforme élévatrice doit toujours être manipulée au moins par deux personnes.
- Il faut toujours porter un équipement de protection individuelle.

Travaux en hauteur



AVERTISSEMENT !

Risque de chute !

Lors des travaux en hauteur, il y a un risque de chute. Cela peut entraîner des blessures graves et mêmes mortelles.

- Dans la nacelle, il faut toujours porter un harnais d'antichute (suivant EN 361), et il ne faut pas se balancer, ni se déplacer brusquement.
- Ne pas monter sur le garde-corps de la nacelle.
- S'assurer que la machine est mise en place correctement et qu'elle est bien stable.
- S'assurer que lors du déplacement de la nacelle, aucune partie du corps ne puisse être coincée p. ex. contre un mur.
- Lorsque la vitesse du vent dépasse 12,5 m/sec (force 6 Bft), arrêter immédiatement le travail.
- Il faut toujours porter un équipement de protection individuelle.

Gaz d'échappement



AVERTISSEMENT !

Danger de mort par intoxication ou asphyxie par des gaz d'échappement !

L'inhalation des gaz d'échappement peut provoquer une asphyxie, des intoxications graves et des blessures graves des voies respiratoires.

- Pour travailler avec la machine et le moteur à combustion en marche, il faut toujours assurer une arrivée d'air frais.
- En cas d'inhalation des gaz d'échappement, donner immédiatement de l'air frais à la personne concernée. Consulter un médecin.

Sécurité

2.1.2 Danger par les énergies électriques

Courant électrique



DANGER !

Danger de mort par courant électrique !

En cas de contact avec des pièces sous tension, il y a un danger de mort immédiat par choc électrique. L'endommagement de l'isolation ou de certains composants peut être mortel.

- Ne pas travailler sur ou à proximité de câbles haute tension.
- Ne laisser faire les travaux sur l'installation électrique que par des électriciens qualifiés.
- Si l'isolation est endommagée, couper immédiatement l'alimentation électrique, et la faire réparer.
- Ne jamais ponter ni neutraliser de fusibles. Pour changer les fusibles, respecter l'ampérage indiqué.
- Tenir les pièces sous tension à l'abri de l'humidité. Celle-ci pourrait provoquer un court-circuit.
- Respecter les sections de câble suivant le ⚡ « Longueurs des câbles » à la page 40.
- Poser les câbles (rallonges) de manière à ce que l'on ne puisse pas rouler dessus, de manière à ce qu'ils ne soient pas en contact avec des liquides, ni pliés ou sollicités d'une autre manière.
- Les prises doivent être facilement accessibles à tout moment.
- Avant de travailler sur des pièces sous tension, les débrancher.

Batteries



AVERTISSEMENT !

Risques de blessure en cas de mauvaise manipulation des batteries !

En cas de mauvaise manipulation des batteries, il y a le risque que les batteries explosent ou que du liquide toxique s'écoule des batteries. Le liquide peut provoquer des brûlures en cas de contact avec la peau, des intoxications graves en cas d'ingestion, et la perte de la vue en cas de contact avec les yeux.

- Ne jamais court-circuiter les contacts (plus et moins) de la batterie.
- Ne pas utiliser, ni stocker des batteries à des endroits où il y a une atmosphère explosive ou où il peut y avoir des températures élevées.
- Ne jamais essayer de souder, de réparer, de modifier la forme, de transformer ou de démonter des batteries.
- Toujours protéger les batteries contre l'intervention des personnes non autorisées.
- Pour éviter, le feu, une surchauffe, une explosion ou un écoulement de liquide, ne jamais exposer les batteries à des secousses brusques, un poids élevé ou tout autre effet nocif. Le liquide écoulé peut s'enflammer.
- Eviter le contact avec du liquide écoulé.

Mesures à prendre en cas de contact avec le liquide de la batterie :

- Après le contact, laver la peau avec beaucoup d'eau et de savon.
- Après le contact, rincer à l'eau claire immédiatement les yeux, même sous les paupières, pendant au moins 15 minutes. Utiliser un jet d'eau faible directement dans l'œil, et ne pas frotter. Consultez immédiatement un médecin.

Sécurité

2.1.3 Risques dus aux équipements mécaniques

Matériaux qui tombent



AVERTISSEMENT !

Danger de blessures par des matériaux qui tombent !

Pendant l'utilisation, des matériaux peuvent tomber d'une manière incontrôlée et provoquer des blessures graves.

- Signaler la zone dangereuse et la clôturer.
- Pendant l'utilisation normale, ne pas rentrer dans la zone dangereuse.
- Ne jamais mettre d'objets sur la protection de la nacelle.

Appuis et bras



AVERTISSEMENT !

Risque d'écrasement aux appuis et aux bras !

Lors du soutien ou du pivotement de la machine, il y a un risque d'écrasement.

- S'assurer lors de la mise en place des appuis, que personne, qu'aucune conduite d'alimentation ou qu'aucun autre objet ne se trouve dans la zone de support des appuis.
- S'assurer lors du pivotement de la machine, que personne ne se trouve dans la zone dangereuse.
- S'assurer lors de la rentrée en position de transport, que personne ne se trouve dans la zone dangereuse.

Stabilité insuffisante



AVERTISSEMENT !

Danger de blessures à cause d'une stabilité insuffisante !

En cas de stabilité insuffisante, la machine peut basculer. Cela peut entraîner des blessures graves et mêmes mortelles.

- S'assurer que le sol a une capacité de charge suffisante (☞ *Chapitre 3 « Caractéristiques techniques » à la page 37*).
- Ne pas dépasser l'inclinaison maximale (☞ *Chapitre 3 « Caractéristiques techniques » à la page 37*).

Système d'entraînement à chenilles



AVERTISSEMENT !

Danger de blessures en roulant sur des parties du corps !

Avec le système d'entraînement à chenilles, il y a le risque de coincer des parties du corps, et de provoquer ainsi des blessures graves ou mortelles.

- Pendant l'utilisation, ne pas mettre la main dans les chaînes ou pignons en mouvement.
- Pendant le fonctionnement, respecter une distance de sécurité suffisante.
- Tenir compte des changements de direction.
- Ne pas rouler sur les câbles électriques.

Sécurité

2.1.4 Danger par les énergies hydrauliques

Systeme hydraulique



AVERTISSEMENT !

Danger de mort par les énergies hydrauliques !

Les composants en mouvement entraînés par le système hydraulique peuvent provoquer des blessures très graves.

- Ne laisser faire les travaux sur l'installation hydraulique que par des personnels qualifiés.
- Avant de commencer les travaux sur l'installation hydraulique, il faut d'abord faire descendre complètement la pression. Décompresser complètement les réservoirs sous pression.
- Pendant le fonctionnement, ne pas mettre la main dans des composants en mouvement et ne pas manipuler des composants en mouvement.
- Ne pas ouvrir les carters pendant le fonctionnement.
- Dans la zone dangereuse, porter des vêtements de travail ajustés avec une faible résistance aux déchirures.

2.1.5 Dangers dus à des températures élevées

Surfaces brûlantes



AVERTISSEMENT !

Danger de blessures par les surfaces brûlantes !

Les surfaces des composants du moteur peuvent être brûlantes lors du fonctionnement. Le contact de la peau avec des surfaces brûlantes provoque des brûlures graves de la peau.

- Eviter le contact avec les composants brûlants du moteur, tels que le pot d'échappement, le radiateur, les flexibles et le bloc moteur.
- Avant de travailler sur les composants du moteur, contrôler s'ils ne sont pas brûlants. Si nécessaire, les laisser refroidir.

2.1.6 Danger par des produits chimiques

Antigel



AVERTISSEMENT !

Risques pour la santé avec l'antigel !

Le liquide de refroidissement du moteur diesel est composé d'un mélange d'eau et d'antigel. En cas de contact, d'ingestion ou d'inhalation d'aérosols, l'antigel représente des risques graves pour la santé.

- Eviter le contact avec l'antigel.
- Pour manipuler l'antigel, ne pas manger, ne pas boire, ni fumer. Avant de faire une pause et à la fin du travail, se laver les mains.
- Pour travailler avec l'antigel, porter des gants.

Mesures à prendre en cas de contact avec de l'antigel :

- Après le contact, rincer la peau avec beaucoup d'eau.
- Après le contact, rincer minutieusement les yeux avec beaucoup d'eau, pendant au moins 15 minutes, et consulter un médecin.
- Après une ingestion, rincer la bouche avec de l'eau, et boire beaucoup d'eau. Consulter un médecin.
- Après l'inhalation d'aérosols, aller prendre de l'air frais.

Huile moteur



AVERTISSEMENT !

Risques de blessure par l'huile moteur !

L'huile moteur contient des produits toxiques, qui peuvent provoquer des inflammations et qui sont cancérigènes.

- Eviter tout contact de l'huile moteur avec la peau.
- Après un contact involontaire avec la peau, se laver immédiatement les mains avec du savon. N'utiliser en aucun cas de l'essence, un solvant, ni aucun nettoyant chimique.

Sécurité

2.1.7 Dangers dus à la circulation et aux véhicules

Circulation routière



AVERTISSEMENT !

Danger de mort par des pièces qui débordent dans la zone de trafic !

La non-observation de la circulation fluide peut entraîner des accidents avec des blessures très graves et même mortelles.

- Sécuriser complètement et d'une manière bien visible (même en cas de mauvaises conditions de visibilité) la zone dangereuse de la plateforme élévatrice.
- Etre toujours préparé à d'éventuels accidents de la circulation, en particulier à ceux causés par des tiers.

2.2 Utilisation conforme à l'emploi prévu

La machine est exclusivement conçue et construite pour l'utilisation conforme à l'emploi prévu, indiquée ici.

La machine sert uniquement à transporter des personnes et des outils d'un poids ne dépassant pas la charge maximale de la nacelle, pour réaliser des travaux en hauteur.

L'utilisation conforme à l'emploi prévu comprend également l'observation de toutes les indications de ce manuel.

Toute utilisation dépassant l'utilisation conforme à l'emploi prévu ou toute autre utilisation est considérée comme une mauvaise utilisation.



AVERTISSEMENT !

Danger à cause d'une mauvaise utilisation !

Une mauvaise utilisation de la plateforme élévatrice peut entraîner des situations dangereuses.

- Ne pas utiliser la plateforme élévatrice pour soutenir des charges.
- Ne pas utiliser la plateforme élévatrice comme une grue, un engin de levage ou un carneau latéral.
- Ne pas utiliser la plateforme élévatrice sur ou à proximité de pièces actives non protégées d'installations électriques.
- Ne pas utiliser la plateforme élévatrice dans des atmosphères explosibles.

Tous droits de toutes sortes pour des dommages dus à une mauvaise utilisation, sont exclus.

2.3 Responsabilité de l'exploitant

Exploitant

L'exploitant est la personne qui utilise elle-même la machine à des fins professionnelles ou commerciales ou qui la met à la disposition d'un tiers, et qui a pendant l'utilisation, la responsabilité juridique du produit pour la protection de l'utilisateur, du personnel ou du tiers.

Sécurité

Devoirs de l'exploitant

La machine est utilisée dans le domaine industriel. L'exploitant de la machine est donc soumis aux obligations légales de la sécurité du travail.

En plus des consignes de sécurité de ce manuel, il faut respecter les réglementations de sécurité, de prévention des accidents et de protection de l'environnement, valables pour le domaine d'utilisation de la machine.

Cela concerne particulier les points suivants :

- L'exploitant doit s'informer sur les réglementations de sécurité du travail en vigueur, et établir une analyse des dangers supplémentaires, dus aux conditions de travail spéciales sur le site d'utilisation de la machine. Celle-ci doit être appliquée sous formes d'instructions de service pour l'utilisation de la machine.
- L'exploitant doit contrôler pendant tout le temps d'utilisation de la machine, si les instructions de service qu'il a établies, sont conformes aux versions actuelles des règlements, et il doit les adapter si nécessaire.
- L'exploitant doit réglementer et déterminer clairement les compétences pour l'installation, l'utilisation, le dépannage, l'entretien et le nettoyage.
- L'exploitant doit assurer que tous les personnels qui manipulent la machine, ont lu et compris cette notice. En plus, le personnel doit être formé par l'exploitant et informé sur les dangers.
- L'exploitant doit fournir au personnel les équipements de protection nécessaires, qui doivent être obligatoirement portés.

En plus, l'exploitant est responsable du fait que la machine soit toujours en parfait état. C'est pourquoi :

- L'exploitant doit assurer que les intervalles d'entretien indiqués dans cette notice soient respectés.
- Avant toute mise en service, il faut contrôler le parfait fonctionnement de tous les équipements de sécurité ou le faire contrôler par une personne habilitée.

2.4 Exigences au niveau du personnel

2.4.1 Qualifications



AVERTISSEMENT !

Danger de blessures en cas de qualification insuffisante du personnel !

Si du personnel non qualifié procède à des travaux sur la machine ou se trouve dans la zone dangereuse de la machine, cela entraîne des dangers qui peuvent provoquer des blessures graves et des dommages matériels importants.

- Ne laisser faire toutes les opérations que par du personnel qualifié.
- Tenir éloigné le personnel non qualifié des zones dangereuses.

Cette notice mentionne ci-dessous les qualifications du personnel pour les différents domaines d'activités :

Electricien qualifié

En raison de sa formation professionnelle, de ses connaissances et de son expérience, ainsi que de sa connaissance des normes et dispositions en vigueur, l'électricien qualifié est capable de réaliser des travaux sur des installations électriques, et de détecter et d'éviter de lui-même des dangers éventuels.

L'électricien qualifié est formé spécialement pour l'environnement, dans lequel il travaille, et connaît les normes et dispositions adaptées.

L'électricien doit satisfaire aux dispositions de la réglementation légale en vigueur pour la prévention des accidents.

Hydraulicien

L'hydraulicien est formé dans le domaine spécial, dans lequel il travaille, et connaît les normes et dispositions adaptées.

L'hydraulicien peut, en raison de sa formation professionnelle, et de son expérience, réaliser des travaux sur des installations hydrauliques, et détecter et éviter de lui-même des dangers éventuels.



Sécurité

Personnel qualifié

En raison de sa formation professionnelle, de ses connaissances et de son expérience, ainsi que de sa connaissance des dispositions en vigueur, le personnel qualifié est capable de réaliser les travaux dont il est chargé, et de détecter et d'éviter de lui-même des dangers éventuels.

Personnes formées

Les personnes formées ont été informées de l'utilisation conforme, sans autres connaissances préalables, au cours d'une formation par l'exploitant, sur le mode de fonctionnement et les dangers qui peuvent émaner de la plateforme élévatrice.

Spécialiste

Un spécialiste est celui qui, en raison de sa formation qualifiée et de son expérience, a suffisamment de connaissances dans le domaine des plateformes élévatrices, et qui est si familiarisé avec les réglementations nationales en vigueur, les réglementations de prévention des accidents, et les règles de la technique reconnues (p. ex. règles BG, normes DIN, dispositions VDE, règles techniques des autres pays membres de l'Union européenne ou d'autres pays contractants de l'accord sur l'espace économique européen), qu'il peut estimer si les plateformes élévatrices sont dans un état de fonctionnement sûr et fiable.

Comme personnel, il ne faut autoriser que les personnes de 18 ans révolus, et dont on peut attendre qu'elles fassent leur travail d'une manière fiable. Les personnes dont les capacités de réaction sont altérées, p. ex. par des drogues, de l'alcool ou des médicaments, ne sont pas autorisées.

2.4.2 Personnes non autorisées



AVERTISSEMENT !

Danger de mort pour les personnes non autorisées à cause des dangers dans les zones dangereuses et de travail !

Les personnes non autorisées qui ne répondent pas aux exigences décrites ici, ne connaissent pas les dangers dans la zone de travail. C'est pourquoi, il y a un risque de blessures graves et même mortelles pour les personnes non autorisées.

- Maintenir les personnes non autorisées à distance de la zone dangereuse et de la zone de travail.
- En cas de doutes, s'adresser aux personnes et les faire sortir de la zone dangereuse et de la zone de travail.
- Interrompre le travail tant que des personnes non autorisées se trouvent dans la zone dangereuse ou dans la zone de travail.

2.4.3 Formation

L'exploitant a été formé par le constructeur. Le personnel doit être formé d'une manière appropriée par l'exploitant.

2.5 Equipement de protection individuelle

L'équipement de protection individuelle sert à protéger les personnes contre les altérations de la sécurité et de la santé au travail.

Pour les différents travaux sur et avec la machine, le personnel doit porter un équipement de protection individuelle, mentionné spécialement dans les différents chapitres de cette notice.

Sécurité

Description de l'équipement de protection individuelle

L'équipement de protection individuelle est présenté ci-dessous :



Baudrier antichute

Le baudrier antichute sert de protection lors d'un risque important de chute. Ce risque existe lorsqu'il s'agit de franchir certaines hauteurs et que le lieu de travail n'est pas protégé par un garde-fou.

Enfiler le baudrier antichute de façon à ce que le baudrier soit attaché par une corde d'assurance à un point d'ancrage fixe, éventuellement avec un amortisseur de chute.

Les baudriers antichute ne doivent être utilisés que par des personnes spécialement formées.



Casque

Le casque sert à protéger de la chute et de la projection des objets et matériaux.



Chaussures de sécurité

Les chaussures de sécurité protègent des objets lourds qui pourraient chuter et empêchent de glisser sur les sols glissants.



Vêtements de travail de protection

Les vêtements de travail de protection doivent être serrés et présenter une faible résistance à la déchirure ; les manches doivent être courtes. Ils doivent offrir une protection suffisante pour ne pas être happé par des éléments de machine en mouvement. Ne pas porter de bagues, chaînes ni autres bijoux.

2.6 Equipements de sécurité



AVERTISSEMENT !

Danger de mort à cause d'équipements de sécurité qui ne fonctionnent pas !

En cas d'équipements de sécurité qui ne fonctionnent pas ou qui ont été neutralisés, il y a un risque de blessures très graves et même mortelles.

- Avant de commencer à travailler, contrôler si tous les équipements de sécurité sont fonctionnels, et s'ils sont installés correctement.
- Ne jamais neutraliser ni ponter les équipements de sécurité.
- S'assurer que tous les équipements de sécurité sont toujours accessibles.

2.6.1 Position des équipements de sécurité

Les figures suivantes montrent la position des équipements de sécurité.

Sécurité

Vue de gauche

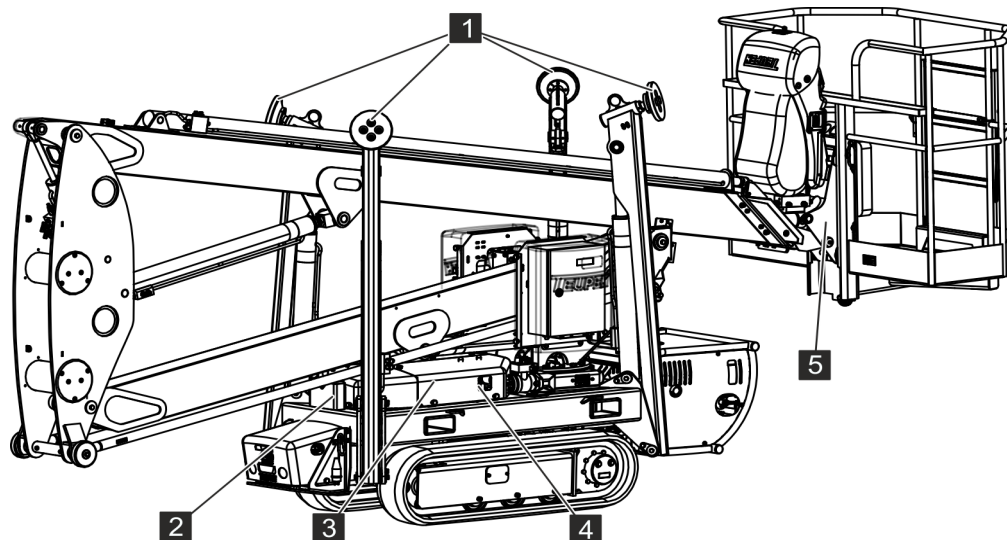


Fig. 2: Position des équipements de sécurité

- | | | | |
|---|--|---|--|
| 1 | Fin de course appuis | 4 | Fin de course goupille de verrouillage |
| 2 | Fin de course position de transport bras inférieur | 5 | Capteur d'inclinaison (niveau de la nacelle) |
| 3 | Vannes du mode de secours/d'entretien des fonctions des chenilles/appuis | | |

Vue de droite

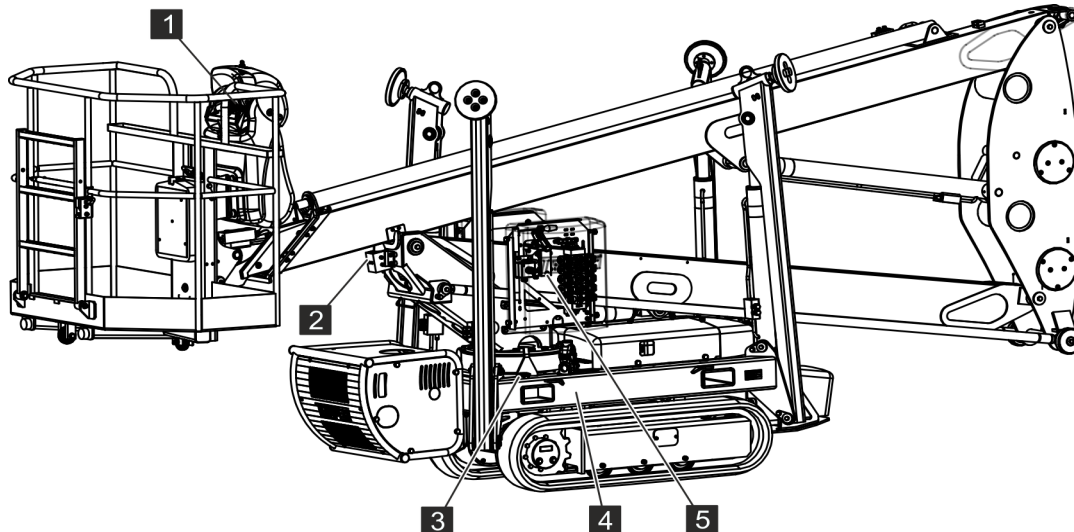


Fig. 3: Position des équipements de sécurité

- | | | | |
|---|---|---|--|
| 1 | Bouton d'arrêt d'urgence sur le pupitre de commande/la télécommande à câble | 4 | Capteur d'inclinaison |
| 2 | Fin de course position de transport bras supérieur | 5 | Vannes du mode de secours/d'entretien des fonctions de la plateforme |
| 3 | Niveau | | |

2.6.2 Description des équipements de sécurité installés

Bouton d'arrêt d'urgence

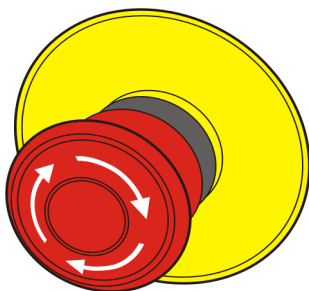


Fig. 4: Bouton d'arrêt d'urgence

En appuyant sur le bouton d'arrêt d'urgence, la machine est arrêtée par la coupure immédiate de l'alimentation électrique. Lorsqu'un bouton d'arrêt d'urgence a été actionné, il doit être déverrouillé en le tournant, pour remettre en marche la machine.

Sécurité



AVERTISSEMENT !

Danger de mort en cas de remise en marche incontrôlée !

Une remise en marche incontrôlée de la machine peut entraîner des blessures graves et mêmes mortelles.

- Avant la remise en marche, s'assurer que la cause de l'arrêt d'urgence a été supprimée, que tous les équipements de sécurité sont en place et sont fonctionnels.
- Ne déverrouiller le bouton d'arrêt d'urgence, que lorsqu'il n'y a plus de danger.

Fin de course

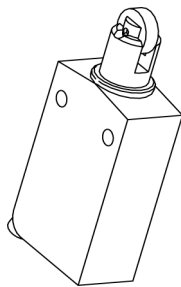


Fig. 5: Fin de course (Fig. semblable)

Les fins de course contrôlent la bonne position de certains composants. Ils peuvent p. ex. empêcher un déplacement involontaire de la machine.

Capteur d'inclinaison et niveau

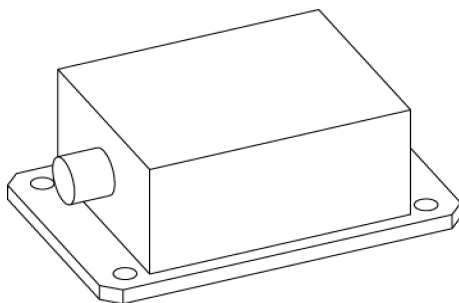


Fig. 6: Capteur d'inclinaison

Avec l'appui automatique, la plateforme élévatrice est alignée automatiquement à l'horizontale, à l'aide du capteur d'inclinaison (Voir la Fig. 6). La position inclinée maximale admise est de 1°, et doit être contrôlée avec le niveau (Voir la Fig. 7) .

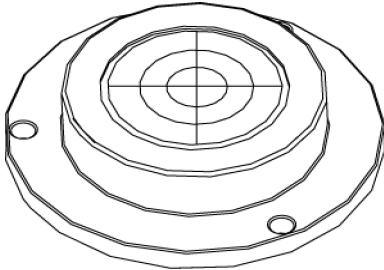


Fig. 7: Niveau

Vannes du mode de secours et du mode d'entretien

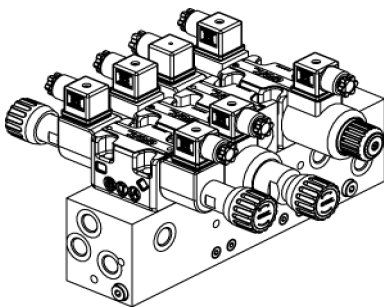


Fig. 8: Exemple Bloc de vannes

En cas de défaillance de l'alimentation en énergie ou pour l'entretien, il est possible de commander la plateforme élévatrice en mode de secours ou d'entretien. Différentes vannes (Voir la Fig. 8) permettent d'activer et de déplacer les composants correspondants qui ne sont pas alimentés en énergie.

2.7 Symboles sur la machine



AVERTISSEMENT !

Danger de blessures à cause de panneaux illisibles !

Avec le temps, les autocollants et les panneaux se salissent ou deviennent illisibles, ce qui fait que certains dangers ne sont pas détectés, et que des indications de manipulation nécessaires ne peuvent pas être suivies. Il y a un danger de blessures.

- Toujours entretenir les indications de sécurité, d'avertissement et d'utilisation pour qu'elles soient bien lisibles.
- Remplacer immédiatement les panneaux ou les autocollants endommagés.



Les autocollants peuvent être commandés au constructeur en indiquant le numéro de référence. Contacts, cf. page 2.

Sécurité

Exemple de numéro de référence

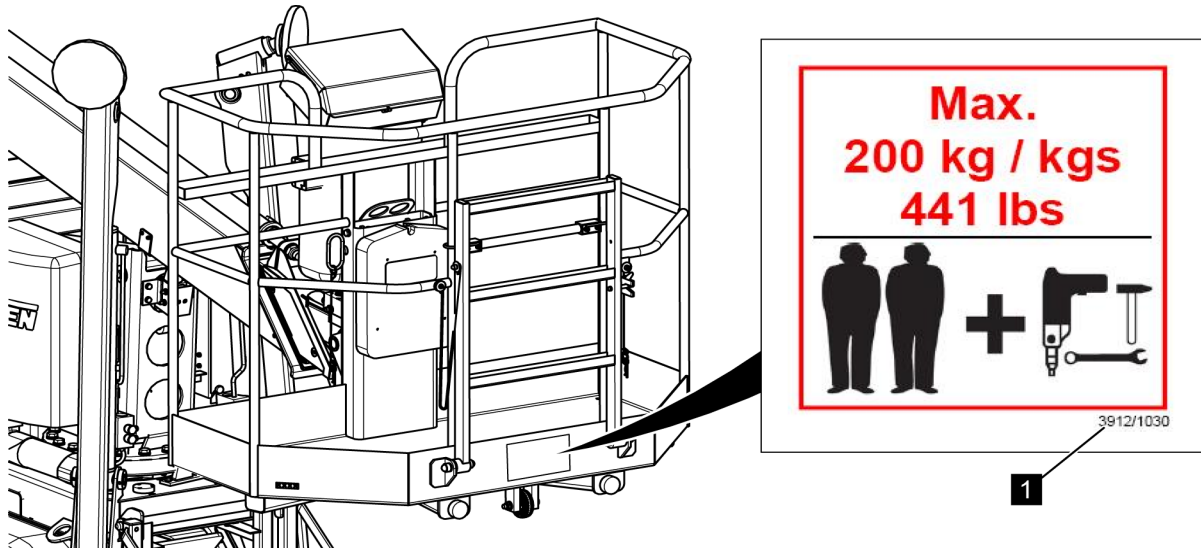


Fig. 9: Exemple de numéro de référence

Chaque autocollant a un numéro de référence (exemple : Voir la Fig. 9/1). Ce numéro de référence peut être mis à différents endroits sur l'autocollant. Les numéros de référence comprennent toujours les chiffres 39XX suivi d'un nombre à 4 chiffres. Dans l'exemple Voir la Fig. 9: 3912/1030.

Vous trouverez en annexe une liste avec les autocollants et les symboles utilisés, ainsi que leur emplacement (↗ Annexe « Liste des autocollants/symboles » à la page 209).

2.8 Comportement en cas d'incendie ou d'accident

Mesure préventives

- Etre toujours préparé pour les cas de feu ou d'accident !
- Prévoir à portée de la main des équipements de premiers secours (boîte de premiers soins, couvertures etc.) et des dispositifs d'extinction fonctionnels.
- Familiariser le personnel avec les équipements de signalement d'accident, de premiers secours et de sauvetage.
- Dégager les voies d'accès pour les véhicules de secours.

Mesures à prendre en cas d'incendie ou d'accident

- Déclencher immédiatement un arrêt d'urgence par un équipement d'arrêt d'urgence.
- Lorsqu'il n'y a pas de danger pour la santé, dégager les personnes de la zone dangereuse.
- Si nécessaire, prendre les mesures de premiers secours.
- Alerter les pompiers et/ou les secours.
- En cas de feu : S'il n'y a pas de danger pour la santé, lutter contre le feu avec les dispositifs d'extinction, et continuer jusqu'à ce que les pompiers arrivent.
- Informer les responsables sur le lieu d'intervention.
- Dégager les voies d'accès pour les véhicules de sauvetage.
- Guider les véhicules de secours.

2.9 Protection de l'environnement



REMARQUE !

Danger pour l'environnement en cas de mauvaise manipulation de matières polluantes !

En cas de mauvaise manipulation avec des matières polluantes, surtout en cas de mauvaise évacuation, l'environnement peut subir des dommages importants.

- Respecter toujours les consignes mentionnées ci-dessous pour la manipulation des matières polluantes, et leur élimination.
- Si des matières polluantes sont répandues accidentellement dans l'environnement, prendre immédiatement des mesures appropriées. En cas de doutes, informer l'administration communale compétente des dommages et demander les mesures appropriées qui doivent être prises.

Les matières polluantes suivantes sont utilisées :

Détergents

Les détergents à base de solvants contiennent des matières toxiques. Ils ne doivent pas être répandus dans l'environnement. L'évacuation doit être réalisée par une entreprise spécialisée.



Sécurité

Lubrifiants

Les lubrifiants tels que les graisses et les huiles contiennent des substances toxiques. Ils ne doivent pas être répandus dans l'environnement. L'évacuation doit être réalisée par une entreprise spécialisée.

Huile hydraulique

L'huile hydraulique peut avoir des effets toxiques à long terme dans l'eau. Elle ne doit pas être répandue dans l'environnement. L'évacuation doit être réalisée par une entreprise spécialisée.

Carburants

Les carburants contiennent des matières toxiques. Ils ne doivent pas être répandus dans l'environnement. L'évacuation doit être réalisée par une entreprise spécialisée.

Antigel de l'eau de refroidissement

L'eau de refroidissement et l'antigel contiennent des substances toxiques. Ils ne doivent pas être répandus dans l'environnement. L'évacuation doit être réalisée par une entreprise spécialisée.

Piles ou batteries

Les piles et les batteries contiennent des métaux lourds toxiques. Ils sont soumis à un traitement spécial, et doivent être remis à des points de collecte communaux ou évacués par une entreprise spécialisée agréée.



Sécurité

Caractéristiques techniques

3 Caractéristiques techniques

3.1 Dimensions

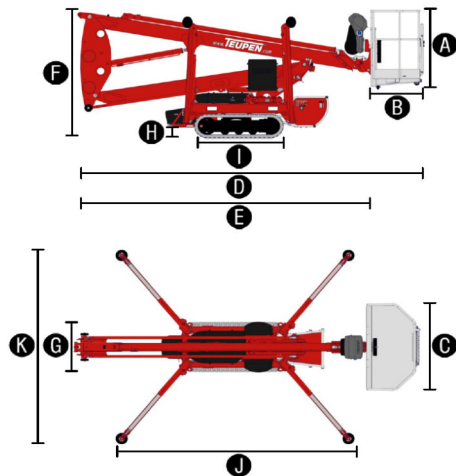
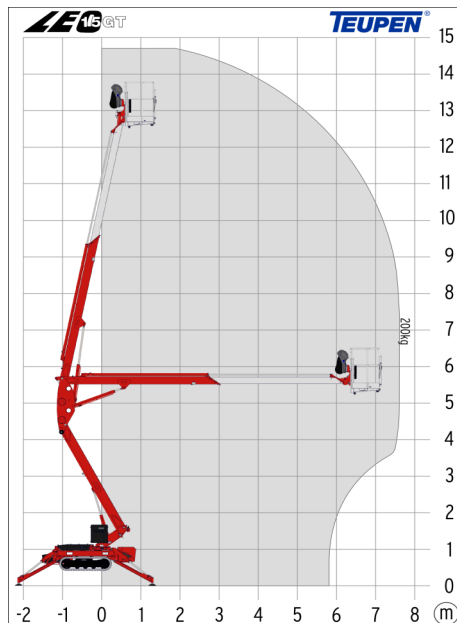


Fig. 10: Dimensions

Indication	Valeur	Unité
Hauteur de travail maxi.	14,70	m
Portée latérale	7,60	m
Hauteur de recouvrement maxi., point d'articulation	5,40	m
Hauteur de la nacelle (A)	1,10	m
Longueur de la nacelle (B)	0,70	m
Largeur de la nacelle (C)	1,40	m
Longueur de construction (D)	5,25	m
Longueur de construction sans la nacelle (E)	4,52	m
Hauteur de construction (F)	1,99	m
Largeur de construction mini. (G)	0,78	m
Garde au sol maxi. (H)	0,42	m
Longueur des chenilles	1,33	m
Largeur des chenilles	0,18	m
Longueur de la surface d'appui maxi. (J)	3,61	m
Largeur de la surface d'appui maxi. (K)	3,15	m
Disque d'appui \varnothing	0,18	m

Caractéristiques techniques

3.2 Diagramme de fonctionnement



Le diagramme de fonctionnement (Voir la Fig. 11) représente schématiquement la zone de travail de la plateforme élévatrice.

Fig. 11: Diagramme de fonctionnement

3.3 Productivité

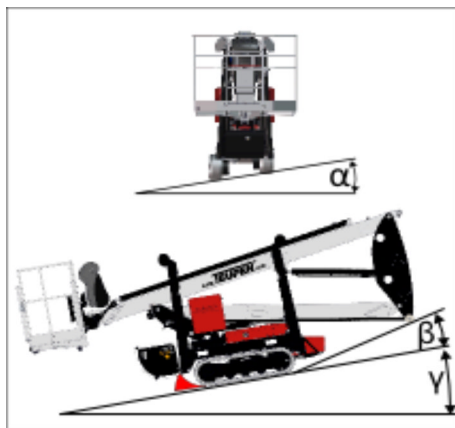


Fig. 12: Travail en pente

Indication	Valeur	Unité
Charge maxi. de la nacelle	200	kg
Plage de rotation	355	°
Inclinaison maxi. du sol pour l'appui	13/23,0	°/%
Système d'entraînement réglable en hauteur*	12	cm
Système d'entraînement réglable en largeur*	18	cm
Travail en pente α maxi.	10,5 (18,5)	° (%)
Angle de pente β maxi.	16,7 (30)	° (%)
Angle d'inclinaison γ maxi.	16,7 (30)	° (%)
Vitesse de marche	1,0	km/h
Garde au sol maxi.	15	cm
Garde au sol maxi. (système d'entraînement réglable)	27	cm

Caractéristiques techniques

* En option

3.4 Poids, charge utile et charge ponctuelle

Indication	Valeur	Unité
Poids total	1780	kg
Charge utile en position de transport	4,63	kN/m ²
Charge utile en position de travail	1,96	kN/m ²
Charge ponctuelle sous le disque d'appui	12,8	kN

3.5 Entraînement

3.5.1 Moteurs à combustion

Robin-Subaru EX 21

Indication	Valeur	Unité
Puissance	5,1 (7,0)	kW (PS)
Volume du réservoir	3,6	l
Carburant	Essence	

Diesel Hatz 1B30 (option)

Indication	Valeur	Unité
Puissance	5,4 (7,3)	kW (PS)
Volume du réservoir	5,0	l
Carburant	Diesel	

3.5.2 Moteur électrique

EMG-EBS 90 LX4

Indication	Valeur	Unité
Tension	230	V
Fréquence	50	Hz

Caractéristiques techniques

Indication	Valeur	Unité
Courant absorbé	12,9	A
Puissance	2,2	kW

Longueurs des câbles

Indication	Valeur	Unité
Longueur maximale des câbles avec une section de 3 x 2,5 mm ²	40	m
Longueur maximale des câbles avec une section de 3 x 4,0 mm ²	80	m

3.6 Emissions

Indication	Valeur	Unité
Bruit avec entraînement par moteur électrique	< 70	dB(A)
Bruit avec entraînement par moteur à combustion	< 89	dB(A)

3.7 Conditions d'utilisation

Indication	Valeur	Unité
Vitesse du vent maximale autorisée pour l'utilisation	12,5 (6)	m/s (Bft)
Plage de température	-15 à +40	°C

3.8 Système hydraulique

Pression de réponse des limiteurs de pression

Indication	Valeur	Unité
Fonctions de la plateforme	160	bars
Fonctions d'appui	160	bars
Système d'entraînement à chenilles	160	bars

Caractéristiques techniques

Volumes

Indication	Valeur	Unité
Volume du circuit hydraulique	Env. 50	l
Volume du réservoir hydraulique	Env. 25	l

3.9 Consommables

Consommable	Type	Numéro de référence TEUPEN	Volume	Unité
Huile de boîte	Huile de boîte	3917/0122 *	maxi. 1	l
Huile hydraulique	Plantohyd 32-S	3917/0066 *	50	l
Graisse multi-usages	-	3917/0095 (cartouche)	0,5	kg
Graisse haute performance	-	3917/0130 (seau)	1	kg

* Pour commander, indiquer la quantité en litres

Huiles recommandées

L'installation hydraulique de la plateforme élévatrice a été remplie à l'usine avec l'huile hydraulique mentionnée ci-dessus. Il est recommandé de continuer à utiliser cette huile hydraulique ou à la place, l'une des huiles hydrauliques suivantes :

Température d'utilisation	BP	Esso	Fuchs	Shell
-15 à +40 °C	BP Energol HLP-D 22	HLPD-OEL 22	Renolin MR 5	Shell Hydrol DO 22

Caractéristiques techniques

3.10 Plaque signalétique

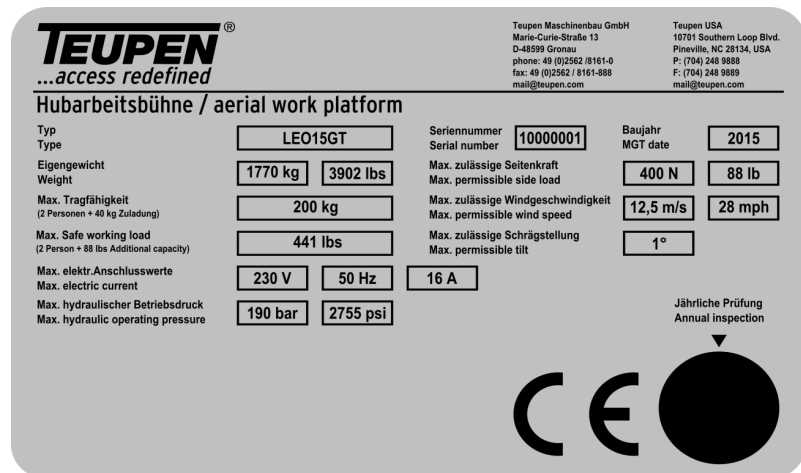


Fig. 13: Exemple de plaque signalétique

La plaque signalétique se trouve sur le côté du châssis, et comprend les indications suivantes :

- Constructeur
- Type
- Numéro de série
- Année de construction
- Poids à vide
- Capacité de charge
- Nombre de personnes autorisées
- Charge
- Forces latérales maximales admises
- Vitesse du vent maximale autorisée
- Puissances connectées maximales
- Position inclinée maximale admise
- Pression de service hydraulique maximale
- Date du contrôle annuel
- Sigle CE

Structure et fonction

4 Structure et fonction

4.1 Vue d'ensemble

Vue d'ensemble de gauche

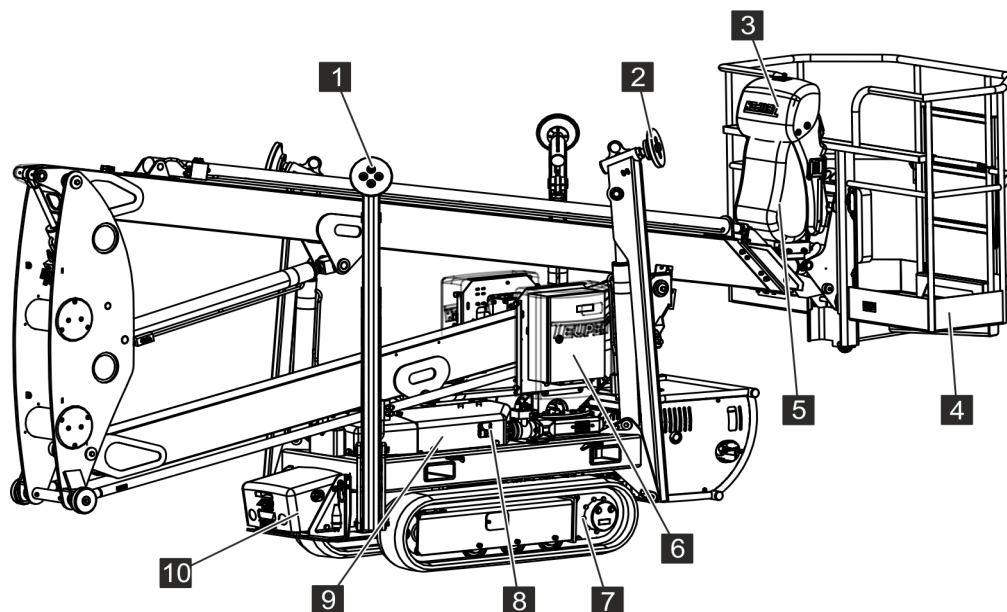


Fig. 14: Vue d'ensemble

- | | | | |
|---|--|----|--|
| 1 | Appui 2 | 6 | Capot du boîtier de commande |
| 2 | Appui 1 | 7 | Système d'entraînement à chenilles gauche |
| 3 | Commande avec pupitre/télécommande à câble et prise de courant 230-V | 8 | Réglage de la hauteur/largeur du système d'entraînement à chenilles (option) |
| 4 | Nacelle | 9 | Capot des vannes pour les fonctions des appuis/chenilles |
| 5 | Sac de câbles | 10 | Capot du moteur électrique et du réservoir hydraulique |

Structure et fonction

Vue d'ensemble de droite

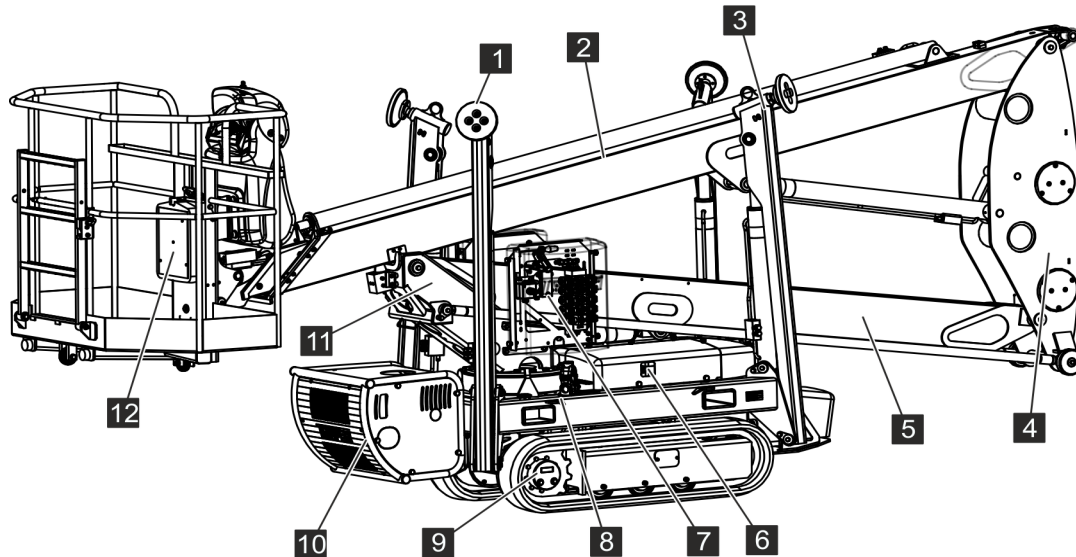


Fig. 15: Vue d'ensemble

- | | | | |
|---|--|----|---|
| 1 | Appui 4 | 7 | Capot des vannes pour les fonctions de la plateforme |
| 2 | Bras supérieur avec bras télescopique | 8 | Raccordement de la commande inférieure (accessoire) |
| 3 | Appui 3 | 9 | Système d'entraînement à chenilles droit |
| 4 | Chicane | 10 | Capot du moteur à combustion |
| 5 | Bras inférieur | 11 | Support du bras élévateur |
| 6 | Réglage de la hauteur/largeur du système d'entraînement à chenilles (option) | 12 | Porte-documents (notice d'utilisation, plan de câblage, plan hydraulique) |

4.2 Description brève

La plateforme élévatrice sert à réaliser des travaux en hauteur. La commande se fait par un pupitre de commande (Voir la Fig. 14/4) qui peut aussi être utilisé comme télécommande à câble. Pour mettre la plateforme élévatrice en position de travail, le châssis est monté manuellement ou par l'appui automatique, à l'aide des appuis 1 à 4 (Voir la Fig. 14/1 et 3, ainsi que Voir la Fig. 15/1 et 3). Ce n'est que lorsque le châssis est mis à niveau correctement (contrôle visuel avec le niveau), qu'il est possible d'utiliser la plateforme.

La nacelle (Voir la Fig. 14/5) est guidée à l'horizontale par un système de compensation hydrostatique. Pour diminuer la largeur de passage, il est possible de démonter la nacelle (Voir la Fig. 14/5).

Structure et fonction

Le fonctionnement se fait soit par le réseau électrique (prise d'alimentation sur chantier), en utilisant une rallonge (☞ « Longueurs des câbles » à la page 40), soit par un moteur à combustion (Voir la Fig. 15/9).

4.3 Description des composants

4.3.1 Plateforme

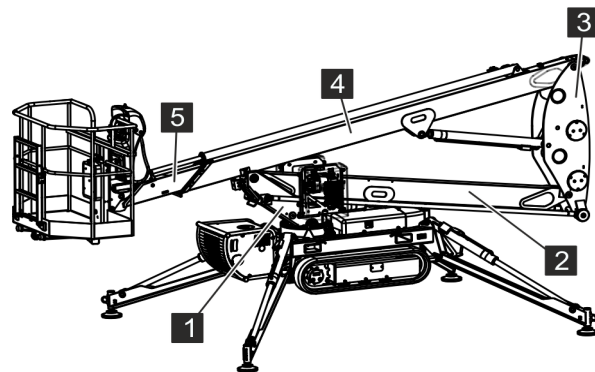


Fig. 16: Plateforme

La plateforme de travail est composée principalement du support du bras élévateur (Voir la Fig. 16/1), du bras inférieur (Voir la Fig. 16/2), de la chicane (Voir la Fig. 16/3) et du bras supérieur (Voir la Fig. 16/4) avec bras télescopique (Voir la Fig. 16/5).

4.3.2 Appuis

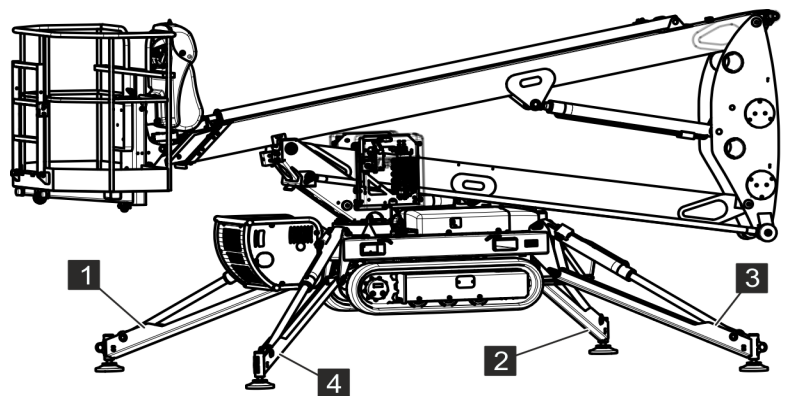


Fig. 17: Machine en position de travail

Structure et fonction

A l'aide des appuis (Voir la Fig. 17/1 à 4), le châssis est monté et ainsi la plateforme élévatrice est mise en position de travail. Les appuis sont numérotés suivant les numéros des repères.

4.3.3 Nacelle

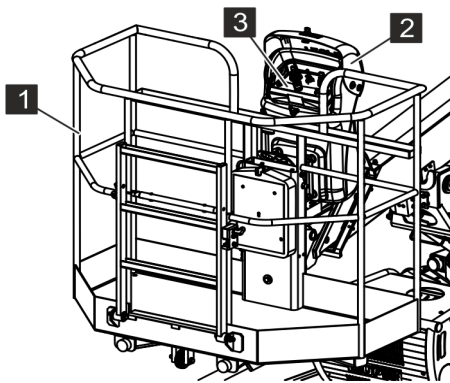


Fig. 18: Nacelle

Dans la nacelle (Voir la Fig. 18/1), il y a de la place pour deux personnes maximum. Dans la commande (Voir la Fig. 18/2), il y a le pupitre (Voir la Fig. 18/3), qui s'enlève et peut être utilisé comme télécommande à câble.

4.3.4 Système d'entraînement à chenilles

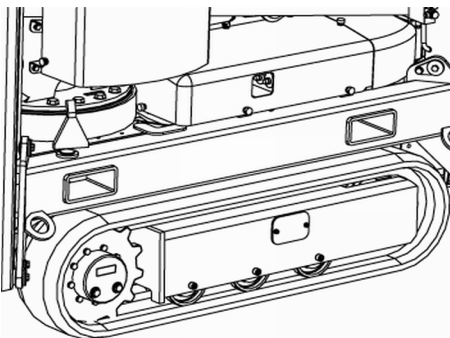


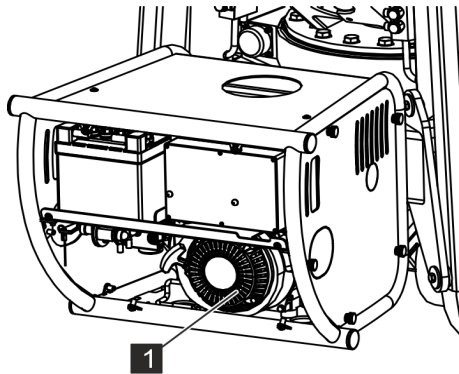
Fig. 19: Système d'entraînement à chenilles

En position de transport (☞ Chapitre 6.7 « Mettre la machine en position de transport » à la page 78), il est possible de déplacer la plateforme élévatrice à l'aide du système d'entraînement à chenilles. Pour la tension des chaînes, il faut uniquement une pompe à graisse. Cf. ☞ Chapitre 8.4 « Indications concernant la chenille en caoutchouc » à la page 136.

L'option "Réglage de la hauteur/largeur" permet de régler le système d'entraînement en hauteur et en largeur. Le réglage est mécanique (☞ Chapitre 6.8 « Réglage de la hauteur et de la largeur du système d'entraînement à chenilles (option) » à la page 83).

Structure et fonction

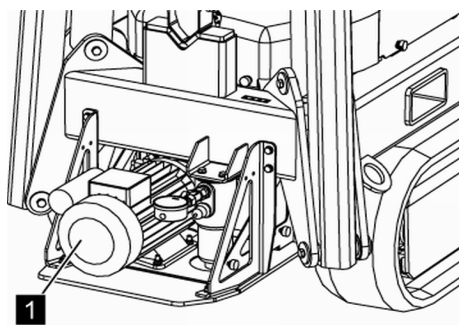
4.3.5 Moteur à combustion



Le moteur à combustion (☞ Chapitre 4.3.5 « Moteur à combustion » à la page 47/1) assure avec le groupe hydraulique, la pression hydraulique nécessaire.

Fig. 20: Moteur à combustion

4.3.6 Moteur électrique



A la place du moteur à combustion, il est aussi possible d'assurer la pression hydraulique nécessaire avec un moteur électrique (Voir la Fig. 21/1).

Le raccordement se fait sur le chantier par une prise 230-V.

Fig. 21: Moteur électrique

Structure et fonction

4.4 Éléments de commande et d'affichage

4.4.1 Pupitre de commande/Télécommande à câble

La commande se fait par un pupitre de commande qui peut aussi être utilisé comme une télécommande à câble.



Fig. 22: Pupitre de commande/Télécommande à câble (Fig. semblable)

- | | | | |
|---|--|---|--------------------------|
| 1 | Interrupteur à bascule Sélection des fonctions | 5 | Levier de commande droit |
| 2 | Levier de commande gauche | 6 | Levier de présélection |
| 3 | Voyant rouge | 7 | Interrupteur moteur |
| 4 | Voyant vert | 8 | Bouton d'arrêt d'urgence |

Les éléments du pupitre de commande sont expliqués en détail ci-dessous.

1 - Interrupteur à bascule Sélection des fonctions

L'interrupteur à bascule de sélection des fonctions permet de sélectionner les fonctions des chenilles, de la plateforme et des appuis.

2 - Levier de commande gauche

Avec le levier de commande gauche, suivant la fonction sélectionnée et la position du levier de présélection, il est possible d'exécuter les fonctions indiquées en couleur.

3 - Voyant rouge

Lorsque la machine est mise sous tension, le voyant rouge clignote jusqu'à ce qu'elle soit prête.

Structure et fonction

4 - Voyant vert

Le voyant vert clignote en position de transport, et reste allumé lorsque la machine est soutenue correctement.

5 - Levier de commande droit

Avec le levier de commande droit, suivant la fonction sélectionnée et la position du levier de présélection, il est possible d'exécuter les fonctions indiquées en couleur.

6 - Levier de présélection

Le levier de présélection permet de sélectionner les différents groupes de fonctions. Il y a trois groupes de fonctions disponibles, activés suivant la position de l'interrupteur à bascule.

7 - Interrupteur moteur

L'interrupteur à bascule sert à démarrer et à couper le moteur à combustion.

8 - Bouton d'arrêt d'urgence

Sur le pupitre de commande, il y a le bouton d'arrêt d'urgence (☞ « Bouton d'arrêt d'urgence » à la page 30). Lorsqu'il a été actionné, il faut le déverrouiller en le tournant, pour que la machine soit de nouveau prête à fonctionner.

4.4.2 Commande du mode de secours et du mode d'entretien

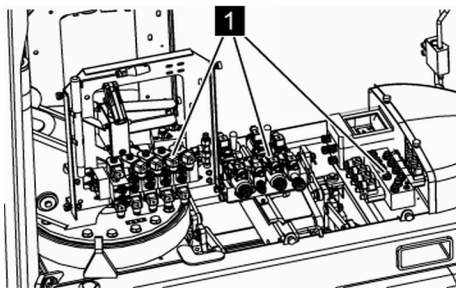


Fig. 23: Modules des vannes

En cas de défaillance de l'alimentation en énergie ou en mode d'entretien, il est possible de commander manuellement la plateforme élévatrice avec les modules des vannes (Voir la Fig. 23/1).

Structure et fonction

4.4.3 Ecran du boîtier de commande

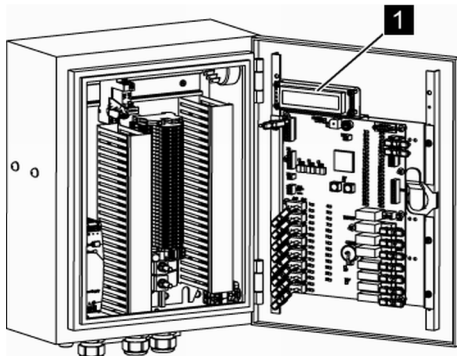


Fig. 24: Ecran

Sur le boîtier de commande, il y a un écran (Voir la Fig. 24/1) qui affiche les codes et les noms des erreurs (☞ *Chapitre 8.3 « Liste des codes d'erreur » à la page 131*).

4.5 Raccordement électrique

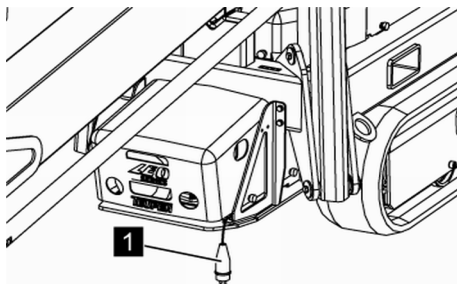
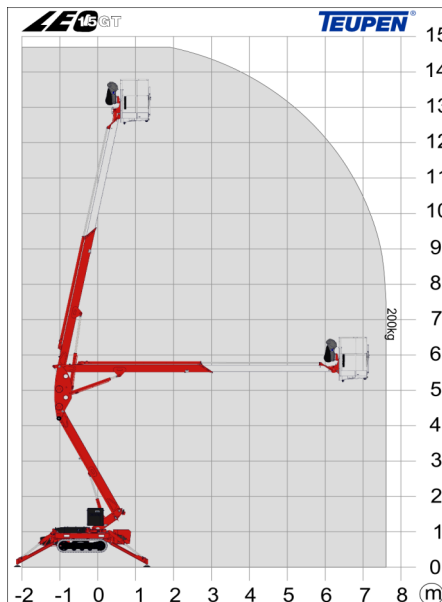


Fig. 25: Raccordement 230 V

Le raccordement du moteur électrique se fait par un câble 230-V (Voir la Fig. 25/1). Celui-ci se branche au secteur (prise d'alimentation sur chantier) avec une rallonge (☞ « Longueurs des câbles » à la page 40).

Structure et fonction

4.6 Zone de travail et zone dangereuse



La zone de travail et la zone dangereuse se trouvent dans la zone de pivotement de la machine et à la verticale en dessous de la zone de pivotement de la machine.

Fig. 26: Zone de travail et zone dangereuse

4.7 Accessoires

4.7.1 Clés



Fig. 27: Clés

Différentes clés sont livrées avec la plateforme élévatrice. Elles servent à ouvrir le pupitre de commande, le boîtier de commande etc.

4.7.2 Harnais d'antichute (option)

Pour tous les travaux dans la nacelle, il faut porter un harnais d'antichute. Celui-ci peut être commandé auprès du constructeur. Contacts, cf. page 2.

4.7.3 Raccordement de la commande inférieure (option)

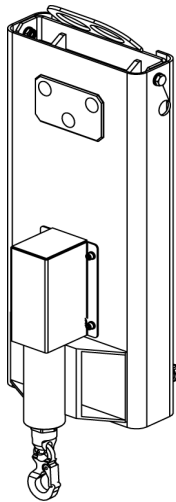
En option, il est possible de monter sur le châssis, un raccordement pour la télécommande à câble.

Structure et fonction

Lors de l'utilisation de la télécommande à câble du châssis, uniquement les fonctions "Chenilles" et "Appuis" sont disponibles.

Lors de l'utilisation de la télécommande à câble du châssis, et avec un dispositif de levage monté, les "fonctions de la plateforme" sont également disponibles.

4.7.4 Dispositif de levage (option)



En option, il est possible de monter un dispositif de levage (Voir la Fig. 28) à la place de la nacelle. Le fonctionnement se fait par la télécommande à câble. Cf. Notice d'utilisation du dispositif de levage.

Fig. 28: Dispositif de levage

Transport et stockage

5 Transport et stockage

5.1 Consignes de sécurité pour le transport

Transport non conforme



AVERTISSEMENT !

Danger de mort par un transport non conforme !

Un transport non conforme peut entraîner des blessures graves et même mortelles.

- Pendant le transport de la plateforme élévatrice, il ne faut pas se tenir dans la nacelle.
- Tenir compte des dimensions de la plateforme élévatrice.
- Ne jamais se mettre sous ou dans la zone de pivotement de charges en suspension.
- Ne déplacer des charges que sous surveillance.
- N'utiliser que des engins et du matériel de levage avec une capacité de charge suffisante.
- N'utiliser que les points d'accrochage prévus à cet effet.

5.2 Contrôle du transport

Contrôler immédiatement si la livraison est complète ou endommagée par le transport.

En cas de dommages visibles causés par le transport, procéder de la manière suivante :

- Ne pas réceptionner ou seulement sous réserves la livraison.
- Noter l'étendue des dommages sur les documents de transport ou sur le bon de livraison du transporteur.
- Faire la réclamation.

Transport et stockage



Réclamer tout défaut dès qu'il est constaté. Les dommages et intérêts ne peuvent être réclamés que dans les 12 mois qui suivent l'acquisition de la machine. Des accords spéciaux (p. ex. contrat d'entretien) sont possibles.

5.3 Transport

Points d'accrochage

Les points d'accrochage suivants sont prévus :

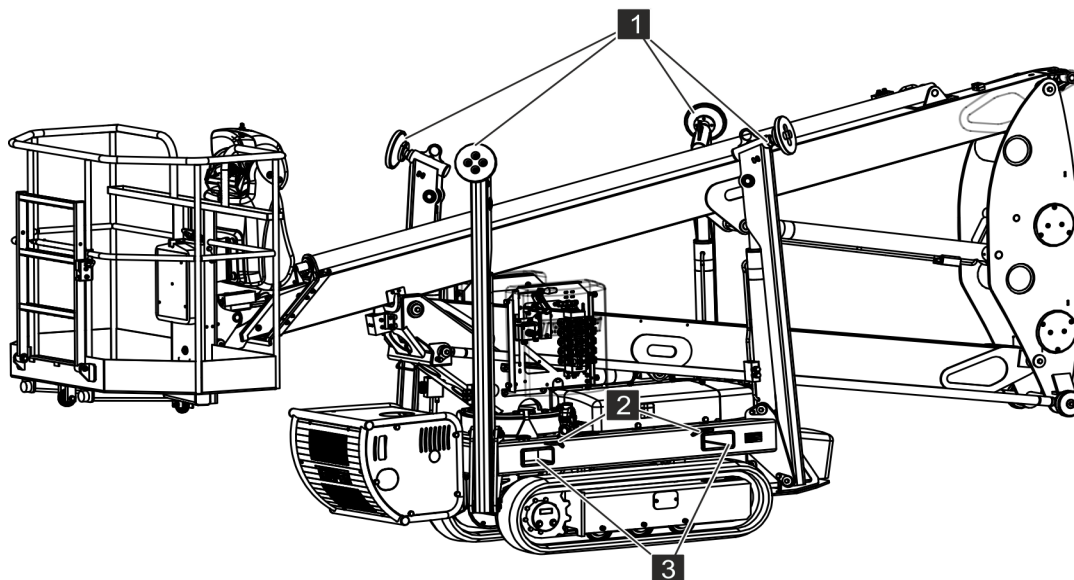


Fig. 29: Points d'accrochage

- 1 Points d'accrochage pour le transport par une grue
- 2 Anneaux d'arrimage pour le transport sur une remorque (des deux côtés)
- 3 Points de prise pour le transport par un chariot de manutention (continu)



Points d'accrochage pour le transport par une grue

Fig. 30: Point d'accrochage

Transport et stockage

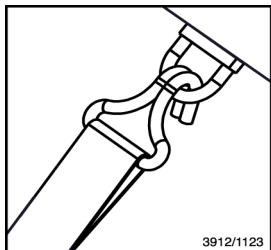


Fig. 31: Anneau d'arrimage

Anneaux d'arrimage pour le transport sur une remorque



Fig. 32: Points de prise

Transport par une grue

Points de prise pour le transport par un chariot de manutention

Des éléments peuvent être transportés avec une grue dans les conditions suivantes :

- La grue et les engins de levage doivent être conçus pour le poids de la plateforme élévatrice.
- L'opérateur doit être habilité à utiliser la grue.
- La machine doit se trouver en position de transport (☞ Chapitre 6.7 « Mettre la machine en position de transport » à la page 78).
- Les sangles et les chaînes doivent être de la même longueur et d'une longueur suffisante.

Transport et stockage

Accrochage

Equipement de protection :

- Casque
- Chaussures de sécurité



AVERTISSEMENT !

Dommages matériels par un accrochage non conforme !

L'utilisation de points d'accrochage inadaptés peut endommager la machine.

- N'utiliser que les points d'accrochage indiqués ici.

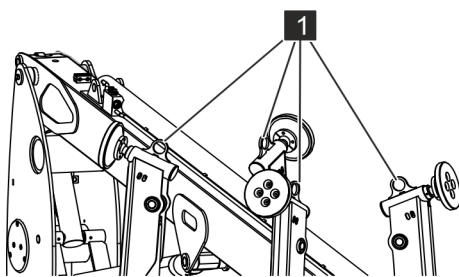


Fig. 33: Point d'accrochage des anneaux du pont roulant

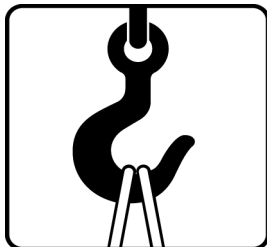


Fig. 34: Symbole Point d'accrochage Grue

1. → Mettre la machine en position de transport (↪ Chapitre 6.7 « Mettre la machine en position de transport » à la page 78).
2. → Couper la machine (↪ Chapitre 6.2 « Mettre en marche/Couper la machine » à la page 61).
3. → Accrocher les sangles ou les chaînes avec des manilles aux quatre anneaux du pont roulant (Voir la Fig. 33/1).

4. →



Les points d'accrochage sont indiqués par le symbole Voir la Fig. 34.

Orienter la flèche de manière à ce que les éléments de levage soient sollicités de la même manière.

5. → Protéger éventuellement la peinture de la plateforme élévatrice avec des cales appropriées.
6. → Commencer le transport.

Transport par un chariot de manutention

La machine peut être transportée avec un chariot de manutention dans les conditions suivantes :

- Le chariot de manutention doit être conçu pour le poids de la plateforme élévatrice.
- La machine doit se trouver en position de transport (↪ Chapitre 6.7 « Mettre la machine en position de transport » à la page 78).

Transport et stockage

Transport

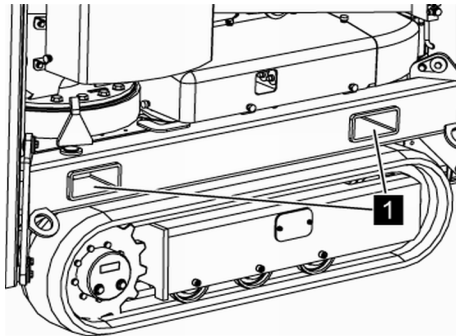


Fig. 35: Transport par un chariot de manutention



Fig. 36: Symbole Points de prise

Transport sur une remorque

Equipement de protection : ■ Casque
■ Chaussures de sécurité

1. → Mettre la machine en position de transport (↪ Chapitre 6.7 « Mettre la machine en position de transport » à la page 78).
2. → Couper la machine (↪ Chapitre 6.2 « Mettre en marche/Couper la machine » à la page 61).
3. → Introduire la fourche du chariot de manutention dans les points de prise prévus à cet effet (Voir la Fig. 35/1).

4. →



Les points de prise sont indiqués par le symbole Voir la Fig. 36.

Faire rentrer la fourche jusqu'à ce qu'elle ressorte de l'autre côté.

5. → Monter la machine et commencer le transport.

La machine peut être transportée sur une remorque ou un véhicule de transport dans les conditions suivantes :

- La remorque ou le véhicule de transport doivent être conçus pour le poids et les dimensions de la machine.
- La machine doit se trouver en position de transport (↪ Chapitre 6.7 « Mettre la machine en position de transport » à la page 78).
- La machine doit être arrimée avec des sangles aux anneaux d'arrimage prévus à cet effet (Voir la Fig. 38/1) sur le véhicule de transport.

Transport et stockage

Chargement

Equipement de protection : ■ Casque
■ Chaussures de sécurité



AVERTISSEMENT !

Danger de blessures par un déplacement non conforme de la plateforme élévatrice !

Un déplacement non conforme peut faire basculer ou glisser la machine. Cela peut entraîner des blessures graves et des dommages matériels importants.

- L'inclinaison des rampes ne doit pas dépasser 30 %.
- Pendant le chargement, ne pas se tenir derrière la plateforme élévatrice en pente.
- Monter sur les rampes en marche avant.
- Ne pas tourner la plateforme élévatrice sur la rampe ou sur la surface de chargement.



REMARQUE !

Dommages matériels par un arrimage non conforme !

L'utilisation de points d'accrochage inadaptés peut endommager la machine.

- N'utiliser que les points d'arrimage indiqués ici.

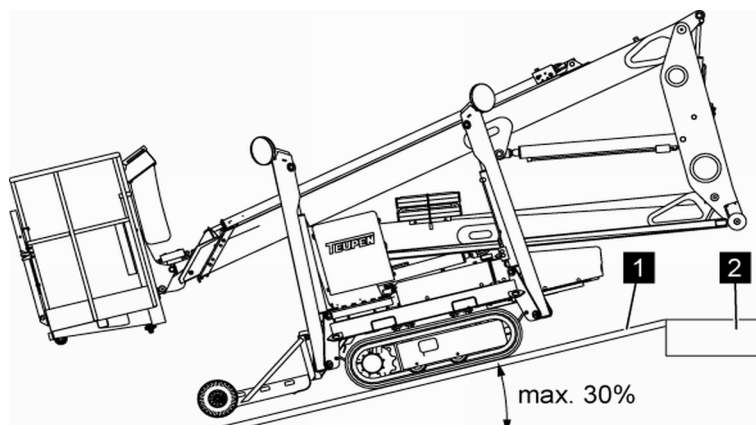


Fig. 37: Transport sur une remorque

1. → Déplacer la plateforme élévatrice en marche avant sur les rampes (Voir la Fig. 37/1).

Transport et stockage

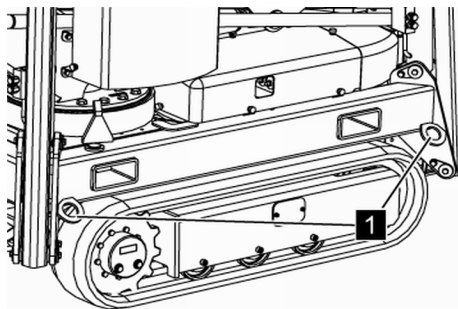


Fig. 38: Anneaux d'arrimage

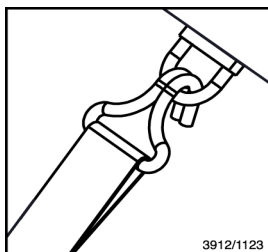


Fig. 39: Symbole Anneau d'arrimage

Déchargement

2. → Lors de la mise en place sur la surface de chargement (Voir la Fig. 37/2), réduire la vitesse.

Lorsque la plateforme élévatrice avec les chaînes est complètement sur la surface de chargement (Voir la Fig. 37/2), il est possible d'accélérer de nouveau.

3. → Arrimer et fixer la plateforme élévatrice avec p. ex. des sangles aux anneaux d'arrimage (Voir la Fig. 38/1) sur le véhicule de transport.

4. →



Les anneaux d'arrimage sont indiqués par le symbole Voir la Fig. 39.

Commencer le transport.

Le déchargement de la surface de chargement se fait en marche arrière. Pour cela, procéder de la manière suivante :

1. → Déplacer lentement la plateforme élévatrice en marche arrière.
2. → Avant de la basculer, réduire la vitesse et rouler avec précaution au-delà du point de basculement.

Lorsque le point de basculement est dépassé, il est possible d'accélérer de nouveau lentement.

5.4 Stockage

Stockage de la machine

Stocker la machine dans les conditions suivantes :

- Ne pas la stocker à l'extérieur.
- Stocker au sec et sans poussières.
- Ne pas exposer à des fluides agressifs.
- Protéger contre les rayons du soleil.



Transport et stockage

- Eviter les secousses mécaniques.
- Température de stockage : 15 à 35 °C.
- Humidité relative de l'air : maxi. 60 %.
- En cas de stockage pendant plus de 3 mois, contrôler régulièrement l'état général de toutes les pièces. Si nécessaire, rafraîchir ou renouveler la conservation.

Commande

6 Commande

6.1 Consignes de sécurité pour la commande

Commande non conforme



AVERTISSEMENT !

Danger de blessure par une commande non conforme !

Une commande non conforme peut entraîner des blessures graves et des dommages matériels importants.

- Faire toutes les étapes de commande suivant les indications et les informations de cette notice.
- Tous les travaux doivent être toujours réalisés par au moins deux personnes.
- Avant de commencer le travail, tenir compte des points suivants :
 - S'assurer que tous les carters et tous les équipements de sécurité sont installés et fonctionnent correctement.
 - S'assurer que personne ne se trouve dans la zone dangereuse.
- Ne jamais neutraliser ni ponter les équipements de sécurité pendant le fonctionnement.

6.2 Mettre en marche/Couper la machine

- | | |
|----------------------------|--------------------------------------|
| Personnel : | ■ Personnes formées |
| Equipement de protection : | ■ Vêtements de travail de protection |
| | ■ Chaussures de sécurité |
| | ■ Casque |

L'alimentation électrique se fait soit par le réseau électrique (prise d'alimentation sur chantier), en utilisant une rallonge (☞ « Longueurs des câbles » à la page 40), soit par un moteur à combustion indépendant.

6.2.1 Mettre en marche/Couper la machine par le réseau électrique



DANGER !

Danger de mort par courant électrique !

En cas de contact avec des pièces sous tension, il y a un danger de mort immédiat par choc électrique. L'endommagement de l'isolation ou de certains composants peut être mortel.

- Si l'isolation est endommagée, couper immédiatement l'alimentation électrique, et la faire réparer.
- Avant de travailler sur des pièces sous tension, les débrancher.
- Ne jamais ponter ni neutraliser de fusibles. Pour changer les fusibles, respecter l'ampérage indiqué.
- Tenir les pièces sous tension à l'abri de l'humidité. Celle-ci pourrait provoquer un court-circuit.

Mise en marche

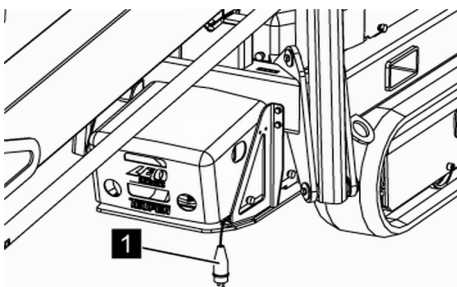


Fig. 40: Raccordement 230 V

1. → Brancher le connecteur (Voir la Fig. 40/1) à la rallonge de 230 V. Tenir compte de la longueur de câble nécessaire (☞ « Longueurs des câbles » à la page 40).
 - ⇒ Le voyant rouge du pupitre de commande commence à clignoter.
2. → Attendre que le voyant rouge s'éteigne (3 à 4 secondes).
 - ⇒ La machine est prête.

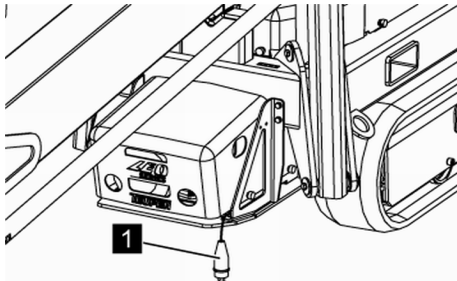


Le voyant vert clignote si la machine n'est pas soutenue.

Le voyant vert reste allumé lorsque la machine est soutenue.

Commande

Coupure



→ Débrancher le connecteur (Voir la Fig. 41/1) de la rallonge ou appuyer sur le bouton d'arrêt d'urgence.

Fig. 41: Raccordement 230 V

6.2.2 Mettre en marche/Couper la machine par le moteur à combustion

Cf. Notice d'utilisation du moteur à combustion (cf. documentation du fournisseur dans l'annexe du dossier de la machine).



REMARQUE !

Baisse de tension de la batterie du démarreur !

Les démarrages fréquents du moteur à combustion peuvent entraîner une chute de tension de la batterie du démarreur.

- Eviter les démarrages fréquents du moteur à combustion.

Commande

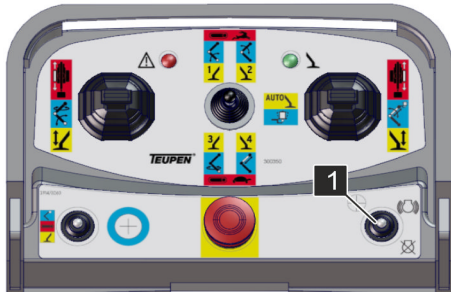


Fig. 42: Interrupteur moteur

La mise en marche et l'arrêt lors du fonctionnement se font avec l'interrupteur moteur (Voir la Fig. 42/1) du pupitre de commande.

Mise en marche



Fig. 43: Mise en marche du moteur à combustion

1. → Pour démarrer le moteur à combustion, appuyer sur l'interrupteur moteur (Voir la Fig. 43) en haut sur (⊙). Relâcher immédiatement l'interrupteur moteur, lorsque le moteur à combustion a démarré.



REMARQUE !

Des démarrages prolongés peuvent endommager le démarreur.

2. → Laisser chauffer le moteur à combustion pendant 15 secondes environ, avant de commencer à utiliser la plateforme élévatrice.

Coupure



Fig. 44: Arrêt du moteur à combustion

- Pour couper le moteur à combustion, appuyer sur l'interrupteur moteur (Voir la Fig. 44) en bas sur (⊗), jusqu'à ce que le moteur à combustion s'arrête.

6.3 Arrêt en cas d'urgence

Dans des situations dangereuses, il faut arrêter aussi vite que possible les mouvements des éléments, et couper l'alimentation en énergie.



Commande

En cas d'urgence, procéder de la manière suivante :

- 1.** → Déclencher immédiatement un arrêt d'urgence par un équipement d'arrêt d'urgence.
- 2.** → Lorsqu'il n'y a pas de danger pour la santé, dégager les personnes de la zone dangereuse.
- 3.** → Si nécessaire, prendre les mesures de premiers secours.
- 4.** → Alerter les pompiers et/ou les secours.
- 5.** → Informer les responsables sur le lieu d'intervention.
- 6.** → Couper la machine et la verrouiller afin d'éviter une remise en marche involontaire.



6.4 Déplacement de la machine

- | | |
|----------------------------|--------------------------------------|
| Personnel : | ■ Personnes formées |
| Équipement de protection : | ■ Vêtements de travail de protection |
| | ■ Chaussures de sécurité |
| | ■ Casque |
| | ■ Baudrier antichute |

Commande



AVERTISSEMENT !

Danger de blessures par un déplacement non conforme de la plateforme élévatrice !

Un déplacement non conforme de la plateforme élévatrice peut entraîner le risque de blessures graves et mêmes mortelles.

- Ne déplacer la machine qu'en position de transport.
- Dans la nacelle, mettre toujours un harnais d'antichute et l'accrocher aux points d'accrochage prévus à cet effet.
- Tous les travaux doivent être toujours réalisés par au moins deux personnes, une personne doit toujours rester en bas, afin de pouvoir actionner la commande d'urgence si nécessaire.
- Ne pas dépasser la charge maximale de la nacelle de 200 kg.
- Lors du déplacement, faire attention aux ouvertures pratiquées dans le sol.
- Ne pas rouler sur des matériaux aux arêtes vives.
- Ne pas changer brusquement de direction.
- En cas d'arrêt en pente, caler la machine pour qu'elle ne puisse pas rouler.
- S'assurer que l'échelle est remontée et verrouillée.
- En cas de déplacement transversal par rapport à la pente (maxi. 10,5° ou 17,5 %), ne pas se tenir en aval, à côté de la plateforme élévatrice.
- En cas de déplacement en pente (maxi. 16,7° ou 30 %), ne pas se tenir sur la pente, derrière la plateforme élévatrice.
- Pour les montées et les descentes, ne rouler qu'en marche avant.
- Eviter que les chaînes en caoutchouc soient en contact avec de l'huile, de l'essence, du diesel ou du sel, les nettoyer après si nécessaire.

Commande

Le déplacement de la machine peut se faire à partir de la nacelle ou avec le pupitre de commande utilisé comme télécommande à câble.

1. → Mettre la machine en marche (☞ *Chapitre 6.2 « Mettre en marche/Couper la machine » à la page 61*).
2. → Mettre le sélecteur de fonction (Voir la Fig. 45) en position du milieu sur [*Fonctions des chenilles*] (rouge).



Fig. 45: Sélecteur de fonction

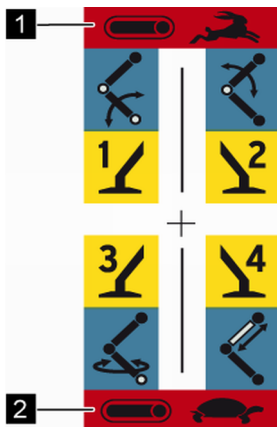


Fig. 46: Fonctions de déplacement

3. → Avec le levier de présélection, sélectionner la [*vitesse rapide*] (Voir la Fig. 46/1) ou la [*vitesse lente*] (Voir la Fig. 46/2).
4. → Déplacer la machine suivant ☞ « *Tableau "Déplacement de la machine" » à la page 69* :



En actionnant lentement les leviers de commande, il est possible d'adapter en plus la vitesse.



En pente ou en montée, il ne faut déplacer la machine qu'à la vitesse lente.

Commande

Tableau "Déplacement de la machine"

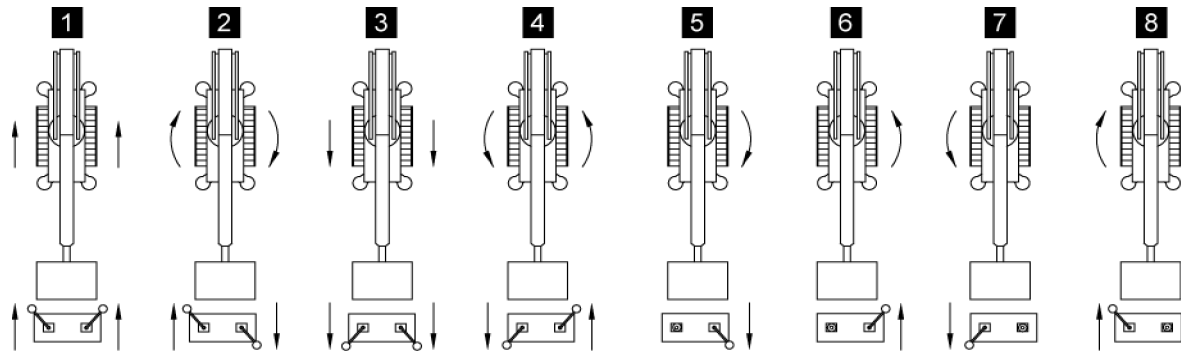


Fig. 47: Sens de la marche

N°	Commande	Effet
1	Pousser les deux leviers de commande vers l'avant	La machine se déplace en marche avant
2	Pousser le levier de commande gauche vers l'avant, et tirer le levier de commande droit vers l'arrière	La machine tourne sur place dans le sens des aiguilles d'une montre
3	Tirer les deux leviers de commande vers l'arrière	La machine se déplace en marche arrière
4	Tirer le levier de commande gauche vers l'arrière, et pousser le levier de commande droit vers l'avant	La machine tourne sur place dans le sens inverse des aiguilles d'une montre
5	Tirer uniquement le levier de commande droit vers l'arrière	La machine tourne en marche arrière dans le sens des aiguilles d'une montre
6	Pousser uniquement le levier de commande droit vers l'avant	La machine tourne en marche avant dans le sens inverse des aiguilles d'une montre
7	Tirer uniquement le levier de commande gauche vers l'arrière	La machine tourne en marche arrière dans le sens inverse des aiguilles d'une montre
8	Pousser uniquement le levier de commande gauche vers l'avant	La machine tourne en marche avant dans le sens des aiguilles d'une montre



Selon les caractéristiques du sol, le rayon de braquage possible peut être d'une taille différente. Des petits rayons de braquage sollicitent plus les chenilles, qui s'usent plus vite.

6.5 Mettre la machine en position de travail

- | | |
|----------------------------|--------------------------------------|
| Personnel : | ■ Personnes formées |
| Equipement de protection : | ■ Vêtements de travail de protection |
| | ■ Chaussures de sécurité |
| | ■ Casque |
| | ■ Baudrier antichute |



AVERTISSEMENT !

Danger de blessure par un appui non conforme !

Un appui non conforme peut faire basculer ou glisser la machine. Cela peut entraîner des blessures graves et des dommages matériels importants.

- Dans la nacelle, mettre toujours un harnais d'antichute.
- Tous les travaux doivent être toujours réalisés par au moins deux personnes.
- S'assurer que le sol a une capacité de charge suffisante (↳ *Chapitre 3 « Caractéristiques techniques » à la page 37*).
- Tenir compte de l'inclinaison maximale du sol (↳ *Chapitre 3 « Caractéristiques techniques » à la page 37*).
- Utiliser des plaques d'appui si nécessaire.
- S'assurer que les disques d'appui sont orientés à l'horizontale (divergence maximale de $\pm 8^\circ$).
- Ancrer les appuis avec des chaînes, des câbles, des clous etc.
- Observer toujours le mouvement des appuis lors de la sortie.
- S'assurer que personne, qu'aucune conduite d'alimentation ou qu'aucun autre objet ne se trouve dans la zone des appuis.

Pour mettre la machine en position de travail, il est possible de sortir manuellement ou automatiquement les appuis. La mise en place des appuis de la machine peut se faire à partir de la nacelle ou avec le pupitre de commande utilisé comme télécommande à câble.

Commande

6.5.1 Mise en place manuelle des appuis

Mise en place manuelle des appuis



Fig. 48: Sélecteur de fonction

1. → Mettre la machine en marche (↪ Chapitre 6.2 « Mettre en marche/Couper la machine » à la page 61).
2. → Mettre le sélecteur de fonction (Voir la Fig. 48) sur [Fonctions des appuis] (jaune).

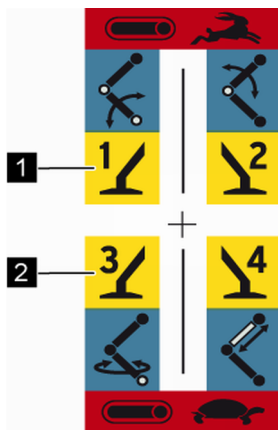


Fig. 49: Fonctions des appuis

3. → Avec le levier de présélection, sélectionner les appuis 1 et 2 (Voir la Fig. 49/1) ou 3 et 4 (Voir la Fig. 49/2).

Commande

4. → Sortir d'une manière régulière les appuis suivant le tableau :

Position du levier de pré-sélection	Commande	Picto-gramme	Effet
	Pousser le levier de commande gauche vers l'avant		L'appui 1 sort
	Pousser le levier de commande droit vers l'avant		L'appui 2 sort
	Pousser le levier de commande gauche vers l'avant		L'appui 3 sort
	Pousser le levier de commande droit vers l'avant		L'appui 4 sort



En actionnant lentement les leviers de commande, il est possible d'adapter la vitesse de sortie des appuis.

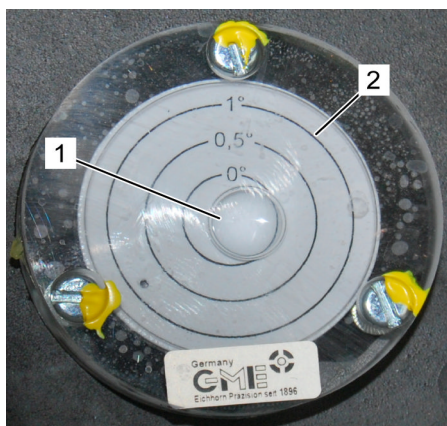


Fig. 50: Niveau

5. → Mettre le châssis à l'horizontale en alignant les appuis au moyen du niveau (Voir la Fig. 50) (N° de réf. 4001/0298). La bulle (Voir la Fig. 50/1) du niveau doit se trouver dans le cercle 1° (Voir la Fig. 50/2).

⇒ Le voyant vert du pupitre de commande est allumé si l'appui est correct.

Commande

6.5.2 Mise en place automatique des appuis



Fig. 51: Sélecteur de fonction



Fig. 52: Mise en place automatique des appuis

1. → Mettre la machine en marche (☞ *Chapitre 6.2 « Mettre en marche/Couper la machine » à la page 61*).
2. → Mettre le sélecteur de fonction (Voir la Fig. 51) sur [*Fonctions des appuis*] (jaune).

3. → Sélectionner avec le levier de présélection la [*fonction automatique*] (Voir la Fig. 52) (position centrale).
4. → Sortir d'une manière régulière les appuis suivant le tableau :



En cas d'appui sur un terrain incliné, tenir compte des points suivants : N'actionner au maximum le levier de commande pour la mise en place automatique des appuis (vitesse maximale de descente des appuis), que jusqu'à ce que tous les disques d'appui soient en contact avec le sol. Ensuite réduire la vitesse d'env. 50 % en relâchant le levier de commande.

Position du levier de présélection	Commande	Pictogramme	Effet
	Pousser le levier de commande gauche ou droit vers l'avant		Tous les appuis sortent en même temps

⇒ Le châssis se met automatiquement à l'horizontale.

Commande



AVERTISSEMENT !

Danger de blessures en cas de montée irrégulière !

Une montée irrégulière peut faire basculer ou glisser la machine. Cela peut entraîner des blessures graves et des dommages matériels importants.

- En cas de montée irrégulière, arrêter immédiatement l'opération et aligner manuellement la machine.
- Faire contrôler la mise en place automatique des appuis par le service d'entretien.

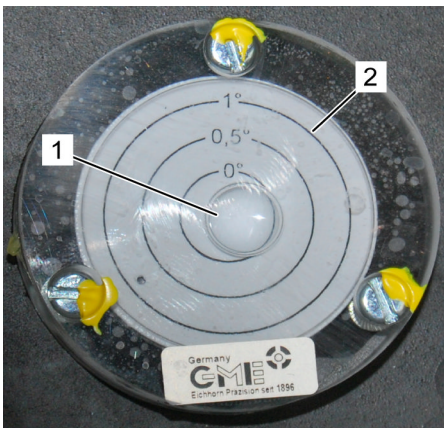


Fig. 53: Niveau

5. → Contrôler l'alignement avec le niveau (Voir la Fig. 53) (N° de réf. 4001/0298). La bulle (Voir la Fig. 53/1) du niveau doit se trouver dans le cercle 1° (Voir la Fig. 53/2).

- ⇒ Le voyant vert du pupitre de commande est allumé si l'appui est correct.

Commande

6.6 Utilisation de la machine

- | | |
|----------------------------|--------------------------------------|
| Personnel : | ■ Personnes formées |
| Equipement de protection : | ■ Vêtements de travail de protection |
| | ■ Chaussures de sécurité |
| | ■ Casque |
| | ■ Baudrier antichute |



AVERTISSEMENT !

Danger de blessure par une commande non conforme !

Une commande non conforme peut entraîner des blessures graves et des dommages matériels importants.

- Dans la nacelle, il faut toujours porter un harnais d'antichute, et il ne faut pas se balancer, ni se déplacer brusquement.
- Tous les travaux doivent être toujours réalisés par au moins deux personnes, une personne doit toujours rester en bas, afin de pouvoir actionner la commande d'urgence si nécessaire.
- S'assurer que l'échelle est remontée et verrouillée.
- Ne pas monter sur le garde-corps de la nacelle.
- Ne pas travailler sur ou à proximité de câbles haute tension.
- Faire attention aux obstacles en hauteur.
- S'assurer que lors du déplacement de la nacelle, aucune partie du corps ne puisse être coincée p. ex. contre un mur.
- Lorsque la vitesse du vent dépasse 12,5 m/sec (force 6 Bft), arrêter immédiatement le travail.

1. → Mettre la machine en position de travail (↪ *Chapitre 6.5 « Mettre la machine en position de travail » à la page 70*).

Commande



Fig. 54: Sélecteur de fonction

2. → Mettre le sélecteur de fonction (Voir la Fig. 54) sur [Fonctions des appuis] (bleu).

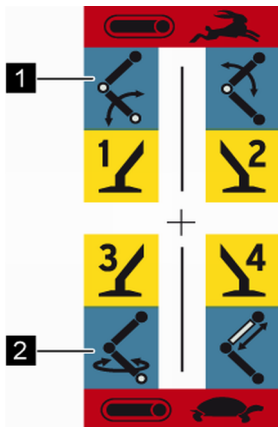


Fig. 55: Fonctions de la plateforme

3. → Sélectionner avec le levier de présélection, les fonctions de la plateforme (Voir la Fig. 55/1 ou 2).



Lorsque le bras supérieur se trouve encore en position de transport, il faut monter le bras inférieur en premier, pour que le bras supérieur puisse monter de la position de transport.

Commande

4. Commander la plateforme suivant le tableau :

Position du levier de pré-sélection	Commande	Picto-gramme	Effet
	Pousser le levier de commande gauche vers l'avant		Monter le bras inférieur
	Tirer le levier de commande gauche vers l'arrière		Descendre le bras inférieur
	Pousser le levier de commande droit vers l'avant		Monter le bras supérieur
	Tirer le levier de commande droit vers l'arrière		Descendre le bras supérieur
	Pousser le levier de commande gauche vers l'avant		Pivoter la plateforme dans le sens des aiguilles d'une montre (vu du dessus)
	Tirer le levier de commande gauche vers l'arrière		Pivoter la plateforme dans le sens inverse des aiguilles d'une montre (vu du dessus)
	Pousser le levier de commande droit vers l'avant		Sortir le bras supérieur
	Tirer le levier de commande droit vers l'arrière		Rentrer le bras supérieur
	Pousser le levier de commande droit vers l'avant		La nacelle s'incline vers l'avant
	Tirer le levier de commande droit vers l'arrière		La nacelle s'incline vers l'arrière

Commande

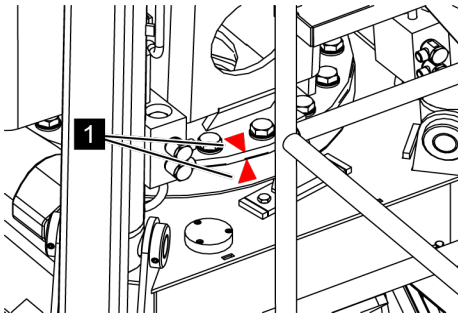


Fig. 56: Flèche rouge



REMARQUE !

Dommages matériels par une plateforme mal alignée !

Si la plateforme n'est pas alignée correctement, cela peut endommager les supports de transport lors de la rentrée.

- S'assurer que les flèches rouges (Voir la Fig. 56/1) sur la couronne d'orientation soient en face lors de la rentrée en position de transport.



En actionnant lentement les leviers de commande, il est possible d'adapter la vitesse de déplacement de la plateforme.

6.7 Mettre la machine en position de transport

- | | |
|----------------------------|--------------------------------------|
| Personnel : | ■ Personnes formées |
| Equipement de protection : | ■ Vêtements de travail de protection |
| | ■ Chaussures de sécurité |
| | ■ Casque |
| | ■ Baudrier antichute |

Définition Position de transport :

- Les appuis (Voir la Fig. 57/1) sont rentrés.
- Le bras inférieur (Voir la Fig. 57/2) se trouve en position de transport (Voir la Fig. 57/3).
- Le bras supérieur (Voir la Fig. 57/5) se trouve en position de transport (Voir la Fig. 57/4).

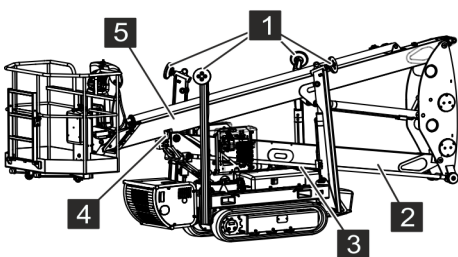


Fig. 57: Position de transport

Commande



AVERTISSEMENT !

Danger de blessures lors de la descente !

Une descente irrégulière des appuis peut faire basculer ou glisser la machine. Cela peut entraîner des blessures graves et des dommages matériels importants.

- Dans la nacelle, mettre toujours un harnais d'antichute.
- Tous les travaux doivent être toujours réalisés par au moins deux personnes.
- Observer toujours le mouvement des appuis et du châssis lors de la rentrée.
- S'assurer qu'il n'y a pas de membres ou de conduites d'alimentation sous le système d'entraînement à chenilles.
- Descendre la machine d'une manière régulière.



En actionnant lentement les leviers de commande, il est possible d'adapter la vitesse de déplacement de la plateforme.

Pour mettre la machine en position de transport, il est possible de rentrer manuellement ou automatiquement les appuis. La descente de la machine peut se faire à partir de la nacelle ou avec le pupitre de commande utilisé comme télécommande.

Commande manuelle

1. ➤ Mettre la machine en marche (☞ *Chapitre 6.2 « Mettre en marche/Couper la machine » à la page 61*).
2. ➤ Le cas échéant, rentrer le bras supérieur (☞ *Chapitre 6.6 « Utilisation de la machine » à la page 75*).

Commande

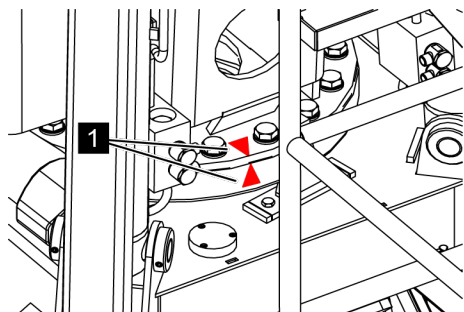


Fig. 58: Flèche rouge

3. →



REMARQUE !

Dommages matériels par une plateforme mal alignée !

Si la plateforme n'est pas alignée correctement, cela peut endommager les supports de transport lors de la rentrée.

Pivoter la plateforme en position de transport (↳ Chapitre 6.6 « Utilisation de la machine » à la page 75).

S'assurer que les flèches rouges soient en face (Voir la Fig. 58/1).

4. → Descendre complètement le bras supérieur (↳ Chapitre 6.6 « Utilisation de la machine » à la page 75).

5. → Mettre le sélecteur de fonction (Voir la Fig. 59) sur [Fonctions des appuis] (jaune).



Fig. 59: Sélecteur de fonction

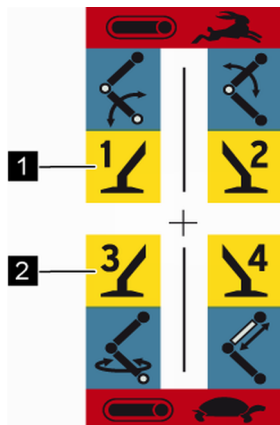


Fig. 60: Fonctions des appuis

6. → Avec le levier de présélection, sélectionner les appuis 1 et 2 (Voir la Fig. 60/1) ou 3 et 4 (Voir la Fig. 60/2).

Commande

7. → Rentrer d'une manière régulière les appuis suivant le tableau :

Position du levier de pré-sélection	Commande	Picto-gramme	Effet
	Pousser le levier de commande gauche vers l'avant		L'appui 1 rentre
	Pousser le levier de commande droit vers l'avant		L'appui 2 rentre
	Pousser le levier de commande gauche vers l'avant		L'appui 3 rentre
	Pousser le levier de commande droit vers l'avant		L'appui 4 rentre



En actionnant lentement les leviers de commande, il est possible d'adapter la vitesse de rentrée des appuis.

Commande automatique

1. → Mettre la machine en marche (☞ Chapitre 6.2 « Mettre en marche/Couper la machine » à la page 61).
2. → Le cas échéant, rentrer le bras supérieur (☞ Chapitre 6.6 « Utilisation de la machine » à la page 75).

Commande

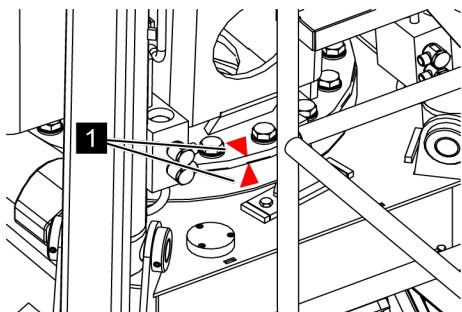


Fig. 61: Flèche rouge

3. →



REMARQUE !

Dommages matériels par une plateforme mal alignée !

Si la plateforme n'est pas alignée correctement, cela peut endommager les supports de transport lors de la rentrée.

Pivoter la plateforme en position de transport (↳ Chapitre 6.6 « Utilisation de la machine » à la page 75).

S'assurer que les flèches rouges (Voir la Fig. 61/1) sur la couronne d'orientation soient en face lors de la rentrée en position de transport.

4. →

Descendre complètement le bras supérieur (↳ Chapitre 6.6 « Utilisation de la machine » à la page 75).

5. →

Mettre le sélecteur de fonction (Voir la Fig. 62) sur [Fonctions des appuis] (jaune).



Fig. 62: Sélecteur de fonction



Fig. 63: Descente automatique

6. →

Sélectionner avec le levier de présélection la [fonction automatique] (Voir la Fig. 63) (position centrale).

7. →

Rentrer d'une manière régulière les appuis suivant le tableau :

Position du levier de présélection	Commande	Pictogramme	Effet
	Tirer le levier de commande gauche ou droit vers l'arrière		Tous les appuis rentrent en même temps



En actionnant lentement les leviers de commande, il est possible d'adapter la vitesse de rentrée des appuis.

Commande

6.8 Réglage de la hauteur et de la largeur du système d'entraînement à chenilles (option)

Personnel :	■ Personnes formées
Equipement de protection :	■ Vêtements de travail de protection
	■ Chaussures de sécurité
	■ Casque



AVERTISSEMENT !

Danger de blessure par un réglage non conforme de la hauteur/largeur !

Un réglage non conforme de la hauteur/largeur peut faire basculer ou glisser la machine. Cela peut entraîner des blessures graves et des dommages matériels importants.

- Tous les travaux doivent être toujours réalisés par au moins deux personnes.

Sortir le système d'entraînement à chenilles

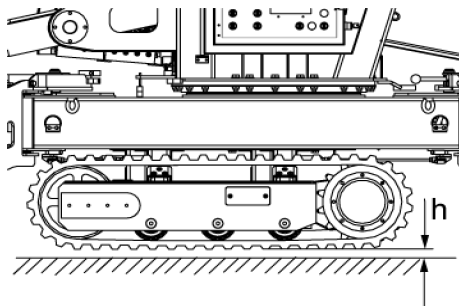


Fig. 64: Décharge du système d'entraînement à chenilles

Les deux systèmes d'entraînement à chenilles peuvent être réglés indépendamment l'un de l'autre, en hauteur et ainsi simultanément en largeur.

1. → Mettre la machine en marche (↪ Chapitre 6.2 « Mettre en marche/Couper la machine » à la page 61).
2. → Mettre la machine en position de travail (↪ Chapitre 6.5 « Mettre la machine en position de travail » à la page 70).
3. → Monter la machine avec les appuis, jusqu'à ce que le système d'entraînement à chenilles soit juste déchargé (Voir la Fig. 64/h = maxi. 20 mm) (↪ Chapitre 6.5 « Mettre la machine en position de travail » à la page 70).

Commande

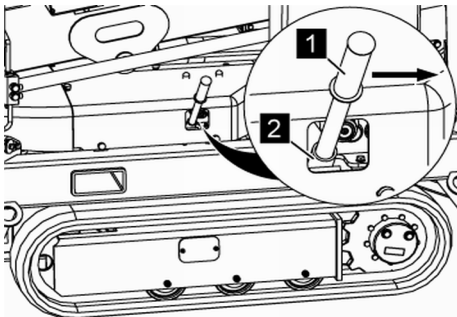


Fig. 65: Levier de verrouillage

4. → Enfoncer le levier de verrouillage (Voir la Fig. 65/1) pour le réglage du système d'entraînement dans la goupille de verrouillage (Voir la Fig. 65/2).



Le levier de verrouillage pour le réglage du système d'entraînement se trouve sous le capot du boîtier de commande.

5. →



AVERTISSEMENT !

Risques de blessures par écrasement entre le système d'entraînement à chenilles et le sol !

Le réglage du système d'entraînement peut provoquer des blessures graves par écrasement entre le système d'entraînement à chenilles et le sol.

- S'assurer qu'il n'y a pas de membres entre le système d'entraînement à chenilles et le sol.

Desserrer le verrouillage en appuyant sur le levier de verrouillage (Voir la Fig. 65/1) dans le sens de la flèche.

- ⇒ Le système d'entraînement à chenilles sort en glissant jusqu'au sol.

6. → Relâcher le levier de verrouillage (Voir la Fig. 65/1) et l'enlever.

7. → Continuer à descendre les deux appuis du côté du système d'entraînement à chenilles qui doit être sorti, donc monter le châssis de ce côté, jusqu'à ce que le système d'entraînement à chenilles perde le contact avec le sol (↪ Chapitre 6.5 « Mettre la machine en position de travail » à la page 70).

- ⇒ Le système d'entraînement à chenilles sort jusqu'à ce que l'on entende la goupille de verrouillage s'enclencher.

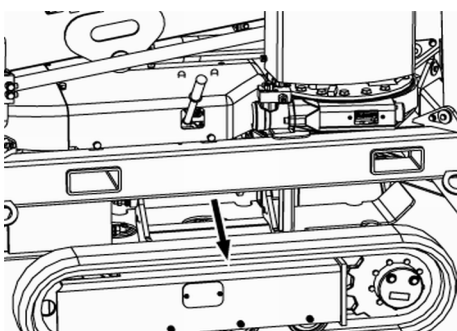


Fig. 66: Sortir le système d'entraînement à chenilles

Rentrée du système d'entraînement à chenilles

1. → Mettre la machine en marche (↪ Chapitre 6.2 « Mettre en marche/Couper la machine » à la page 61).

2. → Mettre la machine en position de travail (↪ Chapitre 6.5 « Mettre la machine en position de travail » à la page 70).

Commande

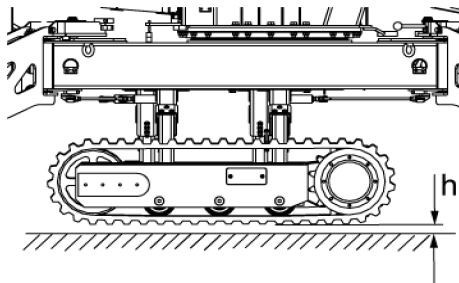


Fig. 67: Décharge du système d'entraînement à chenilles

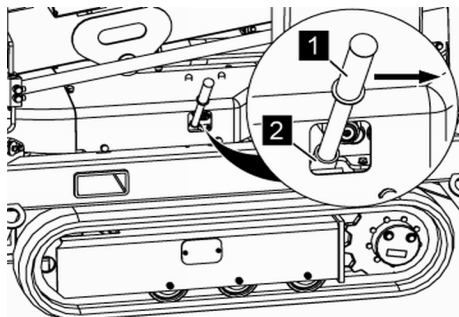


Fig. 68: Levier de verrouillage

3. → Monter la machine avec les appuis, jusqu'à ce que le système d'entraînement à chenilles soit juste déchargé (Voir la Fig. 67/h = maxi. 20 mm) (↳ Chapitre 6.5 « Mettre la machine en position de travail » à la page 70).

4. → Enfoncer le levier de verrouillage (Voir la Fig. 68/1) pour le réglage du système d'entraînement dans la goupille de verrouillage (Voir la Fig. 68/2).



Le levier de verrouillage pour le réglage du système d'entraînement se trouve sous le capot du boîtier de commande.



AVERTISSEMENT !

Risques de blessures par écrasement entre le système d'entraînement à chenilles et le sol !

Le réglage du système d'entraînement peut provoquer des blessures graves par écrasement entre le système d'entraînement à chenilles et le sol.

- S'assurer qu'il n'y a pas de membres entre le système d'entraînement à chenilles et le sol.

5. → Desserrer le verrouillage en appuyant sur le levier de verrouillage (Voir la Fig. 68/1) dans le sens de la flèche.

⇒ Le système d'entraînement à chenilles sort en glissant jusqu'au sol.

Commande

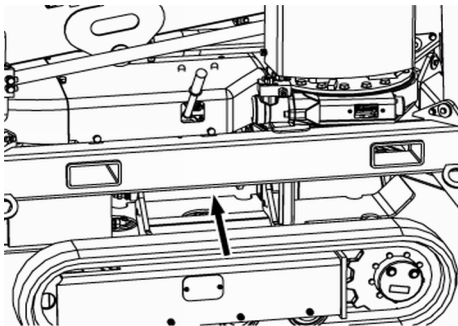


Fig. 69: Rentrée du système d'entraînement à chenilles

6. ➔ Maintenir le levier de verrouillage (Voir la Fig. 68/1) en position ouverte, et monter avec précaution les deux appuis du côté du système d'entraînement à chenilles qui doit être rentré, donc descendre le châssis de ce côté, jusqu'à ce que le système d'entraînement à chenilles soit rentré (☞ *Chapitre 6.5 « Mettre la machine en position de travail » à la page 70*).
7. ➔ Relâcher le levier de verrouillage (Voir la Fig. 68/1) et l'enlever.
8. ➔ Continuer à descendre le châssis jusqu'à ce que l'on entende la goupille de verrouillage s'enclencher.

6.9 Changer la nacelle

- | | |
|----------------------------|--------------------------------------|
| Personnel : | ■ Personnes formées |
| Equipement de protection : | ■ Vêtements de travail de protection |
| | ■ Chaussures de sécurité |
| | ■ Casque |



Il est recommandé de faire le changement de la nacelle avec 2 personnes.

Enlever la nacelle

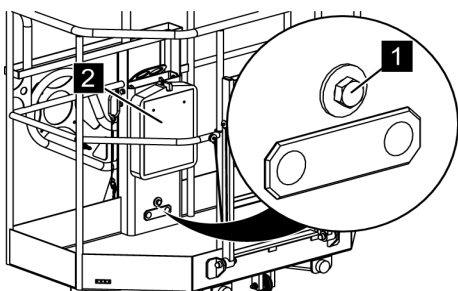


Fig. 70: Vis de fixation de la nacelle

1. ➔ Mettre la machine en position de transport (☞ *Chapitre 6.7 « Mettre la machine en position de transport » à la page 78*).
2. ➔ Prendre la clé plate dans le porte-documents (Voir la Fig. 70/2).
3. ➔ Desserrer la vis de fixation (Voir la Fig. 70/1) avec la clé plate.



La vis de fixation (Voir la Fig. 70/1) reste dans le trou de la nacelle.

Commande

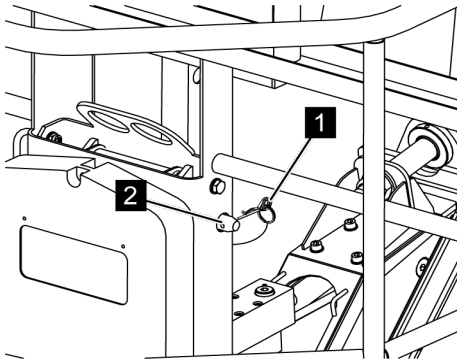


Fig. 71: Retirer la goupille fendue à ressort

4. → Retirer la goupille fendue à ressort (Voir la Fig. 71/1) de la cheville de verrouillage (Voir la Fig. 71/2).

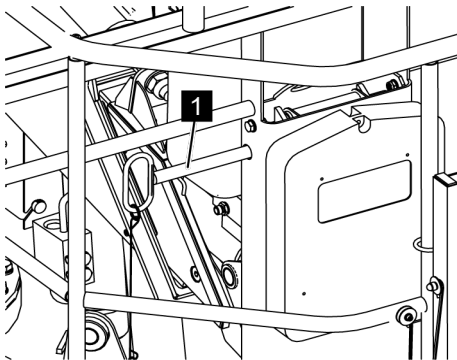


Fig. 72: Retirer la cheville de verrouillage

5. → Retirer la cheville de verrouillage (Voir la Fig. 72/1).

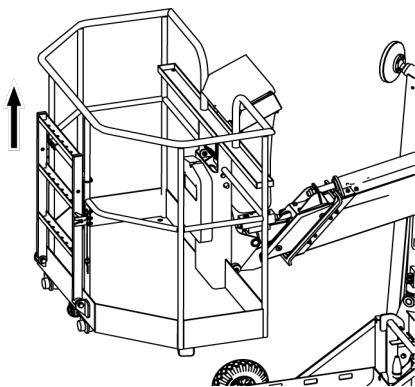


Fig. 73: Monter la nacelle

6. → Monter légèrement la nacelle, jusqu'à ce qu'elle puisse être basculée.

Commande

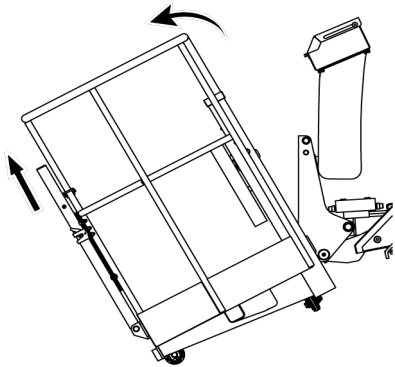


Fig. 74: Retirer la nacelle

7. ➔ Basculer la nacelle et la retirer de travers.



Pour déplacer plus facilement la nacelle, il y a deux roulettes en dessous. En basculant la nacelle, il est possible de la déplacer sur la roulette correspondante.

Mettre la nacelle en place

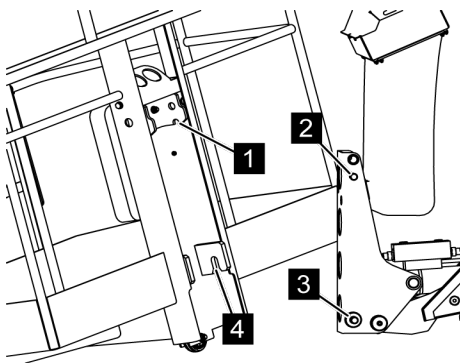


Fig. 75: Mettre la nacelle en place

8. ➔ Enfoncer la nacelle de travers avec la fixation (Voir la Fig. 75/4) sur la cheville (Voir la Fig. 75/3).
9. ➔ Pousser la nacelle vers la machine et la déposer avec les fixations (Voir la Fig. 75/1) sur les chevilles (Voir la Fig. 75/2).

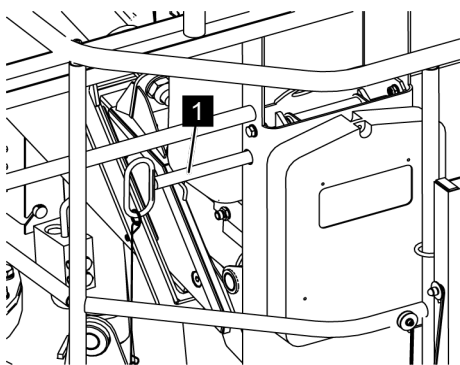


Fig. 76: Mettre en place les chevilles de verrouillage

10. ➔ Mettre en place les chevilles de verrouillage (Voir la Fig. 76/1).

Commande

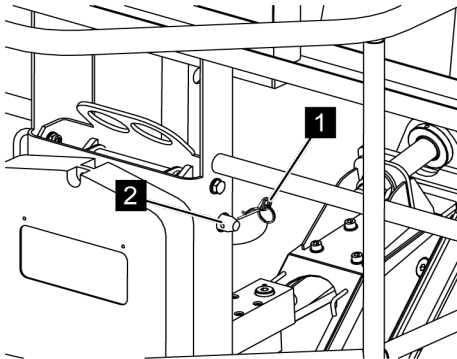


Fig. 77: Bloquer les chevilles de verrouillage

11. Bloquer les chevilles de verrouillage (Voir la Fig. 77/2) avec la goupille fendue à ressort (Voir la Fig. 77/1).

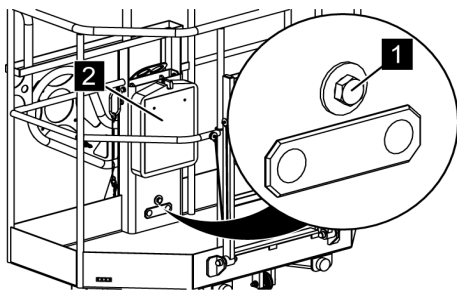


Fig. 78: Vis de fixation de la nacelle

12. Bien serrer la vis de fixation (Voir la Fig. 78/1) avec la clé plate.
13. Contrôler si les raccords vissés sont bien serrés correctement (couple de serrage env. 20 Nm).
14. Ranger la clé plate dans le porte-documents (Voir la Fig. 78/2).

6.10 Utiliser le dispositif de levage (option)

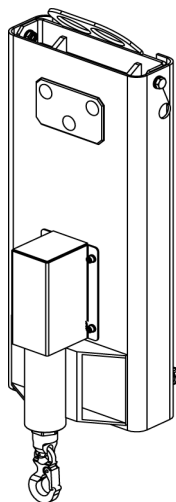


Fig. 79: Dispositif de levage

En option, il est possible de monter un dispositif de levage (Voir la Fig. 79) à la place de la nacelle. Le fonctionnement se fait par la télécommande à câble. Pour cela, il faut raccorder une rallonge entre le connecteur du pupitre de commande de la nacelle et la télécommande à câble. Cf. Notice d'utilisation du dispositif de levage.

Le dispositif de levage est en option. Pour le fonctionnement, respecter la notice d'utilisation dans l'annexe du dossier de la machine.

6.11 Mode de secours

- | | |
|----------------------------|--------------------------------------|
| Personnel : | ■ Personnes formées |
| Equipement de protection : | ■ Vêtements de travail de protection |
| | ■ Chaussures de sécurité |
| | ■ Casque |

La plateforme élévatrice dispose d'un mode de secours, qui permet d'utiliser la plateforme élévatrice même sans alimentation électrique.



AVERTISSEMENT !

Danger de blessure par des mouvements de la machine non conformes !

Des mouvements de la machine non conformes peuvent la faire basculer. Cela peut entraîner des blessures graves et mêmes mortelles.

- Le mode de secours est uniquement prévu pour les mouvements de descente, de rentrée et de rotation pour atteindre la position de transport.
- Déplacer d'abord la plateforme en position de transport. Ne déplacer qu'après les appuis en position de transport.

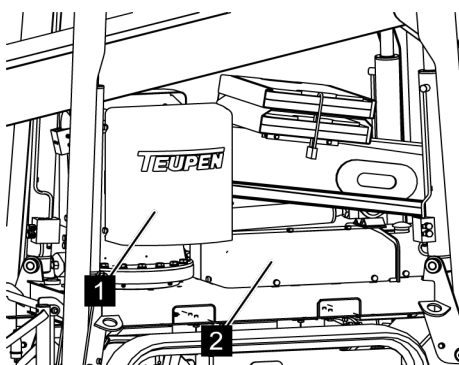


Fig. 80: Enlever les capots

1. → Débrancher.
2. → Desserrer les vis moletées des capots (Voir la Fig. 80/1 et 2), et enlever les capots.



Sous le capot (Voir la Fig. 80/1), il y a les vannes pour la commande de la plateforme (☞ Chapitre 6.13 « Fonctions des vannes » à la page 97), et sous le capot (Voir la Fig. 80/2), les vannes pour les appuis (☞ Chapitre 6.13 « Fonctions des vannes » à la page 97).

Commande

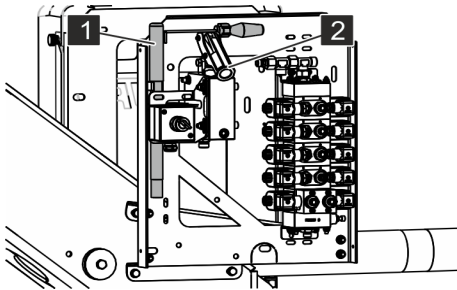


Fig. 81: Levier

3. → Retirer le levier (Voir la Fig. 81/1), et le visser sur le raccord (Voir la Fig. 81/2) de la pompe manuelle.

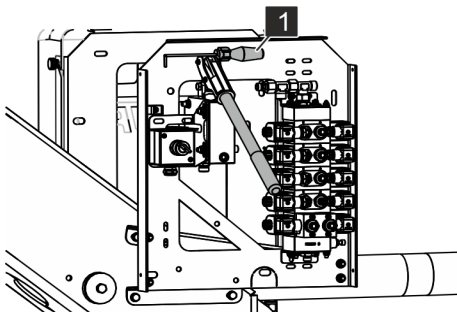


Fig. 82: Levier de commande

4. → Retirer le levier de commande (Voir la Fig. 82/1).
Levier de commande N° de réf. 5500/1148

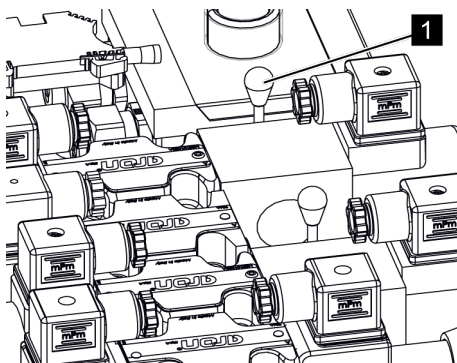


Fig. 83: Dévisser le levier de secours

5. → Dévisser le levier de secours (Voir la Fig. 83/1) de la vanne du système d'entraînement à chenilles et l'enlever.

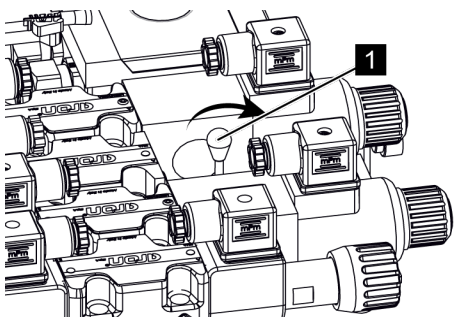


Fig. 84: Régler les fonctions d'appui et de la plateforme

6. → Tourner vers la droite la vanne « Appuis et plateforme » avec le levier (Voir la Fig. 84/1) sur les fonctions d'appui et de la plateforme (Voir la Fig. 84/1).

Commande

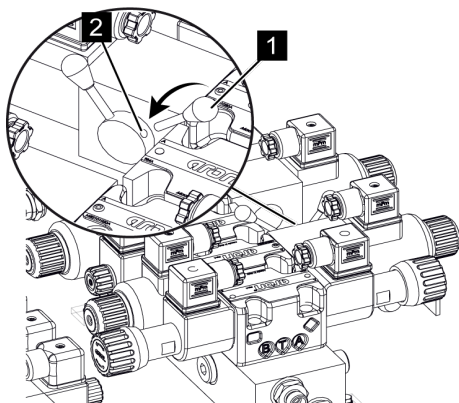


Fig. 85: Visser le levier de secours

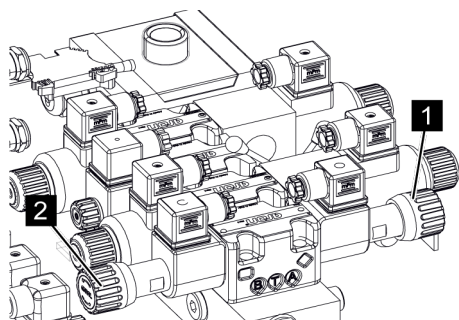


Fig. 86: Activer la fonction

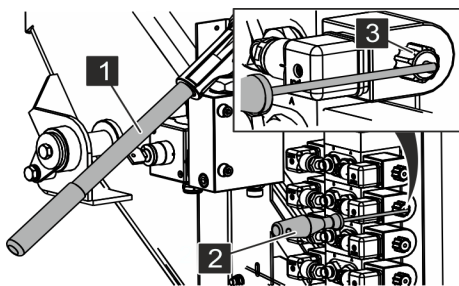


Fig. 87: Actionner la vanne

7. ➔ Visser le levier de secours (Voir la Fig. 85/1) dans la vanne « Appuis et plateforme » (Voir la Fig. 85/2), de manière à la verrouiller sur les fonctions d'appui et de la plateforme.

8. ➔ Pour la **commande des appuis**, tourner la vanne (Voir la Fig. 86/1) à fond dans le sens des aiguilles d'une montre.

Pour la **commande de la plateforme**, tourner la vanne (Voir la Fig. 86/2) à fond dans le sens des aiguilles d'une montre.



Ne tourner toujours qu'une seule vanne (Voir la Fig. 86/1 ou 2). L'autre doit toujours être dévissée.

9. ➔



Il s'agit de vannes noires et blanches, c.-à-d. il n'est pas possible de régler la vitesse des mouvements de la plateforme. Il n'y a que les positions "Ouvert" ou "Fermé".

Actionner la vanne souhaitée (Voir la Fig. 87/3) en l'enfonçant avec le levier de commande (Voir la Fig. 87/2), et en pompant simultanément avec la pompe manuelle (Voir la Fig. 87/1).

10. ➔ Déplacer la machine suivant ↺ Chapitre 6.13 « Fonctions des vannes » à la page 97, jusqu'à ce que la position souhaitée soit atteinte.
11. ➔ Enlever le levier de commande.

Commande

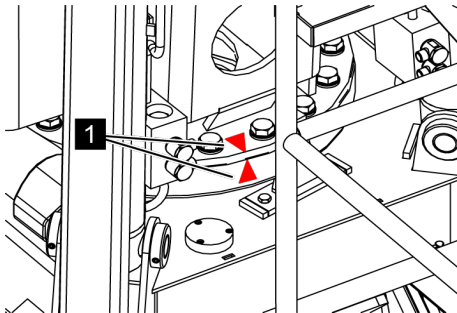


Fig. 88: Flèche rouge



REMARQUE !

Dommages matériels par une plateforme mal alignée !

Si la plateforme n'est pas alignée correctement, cela peut endommager les supports de transport lors de la rentrée.

- S'assurer que les flèches rouges (Voir la Fig. 88/1) sur la couronne d'orientation soient en face lors de la rentrée en position de transport.

6.12 Mode d'entretien

Définition du mode d'entretien

Fonctionnement de la plateforme élévatrice sans fonctions de sécurité, uniquement par la commande hydraulique sans l'assistance de la commande. Fonctionnement entièrement hydraulique avec l'alimentation en énergie par le moteur électrique ou le moteur à combustion. L'utilisation de la commande n'est pas prévue, car cela peut entraîner des problèmes.

Le mode d'entretien n'est autorisé que si la plateforme élévatrice se trouve en parfait état. Le mode d'entretien peut être nécessaire ou utile p. ex. pour les travaux d'entretien.

Le mode d'entretien est divisé en fonctions de la plateforme, des appuis et des chenilles.



Le mode d'entretien n'est pas un mode de secours !

Commande

6.12.1 Mode d'entretien Fonctions des appuis et de la plateforme

- | | |
|----------------------------|--------------------------------------|
| Personnel : | ■ Personnes formées |
| Equipement de protection : | ■ Vêtements de travail de protection |
| | ■ Chaussures de sécurité |
| | ■ Casque |

1. → Mettre la machine en marche (☞ Chapitre 6.2 « Mettre en marche/Couper la machine » à la page 61).
2. → Enlever les capots (Voir la Fig. 89/1 et 2).

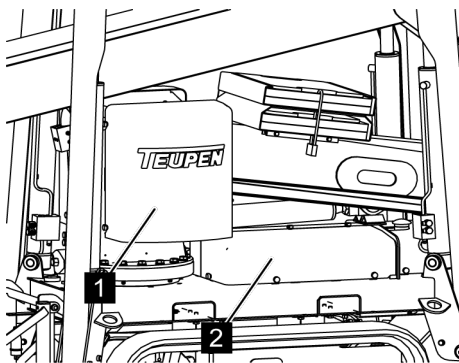


Fig. 89: Enlever les capots



Sous le capot (Voir la Fig. 89/1), il y a les vannes pour la commande de la plateforme (☞ Chapitre 6.13 « Fonctions des vannes » à la page 97), et sous le capot (Voir la Fig. 89/2), les vannes pour les appuis (☞ Chapitre 6.13 « Fonctions des vannes » à la page 97).

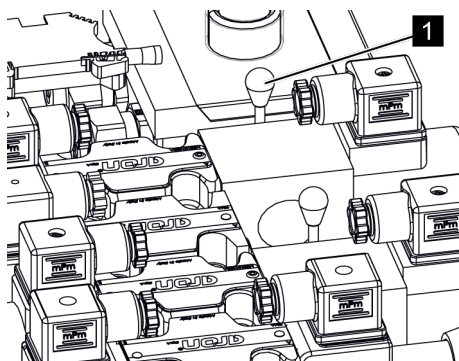


Fig. 90: Dévisser le levier de secours

3. → Dévisser le levier de secours (Voir la Fig. 90/1) de la vanne du système d'entraînement à chenilles et l'enlever.

Commande

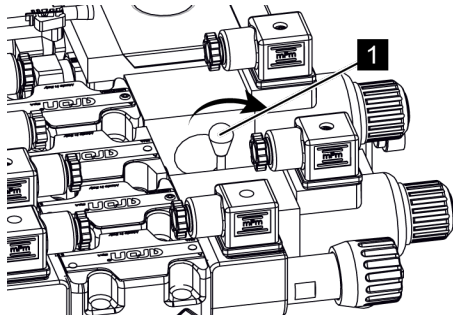


Fig. 91: Régler les fonctions d'appui et de la plateforme

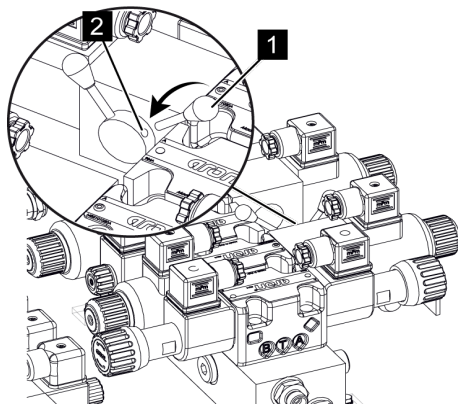


Fig. 92: Visser le levier de secours

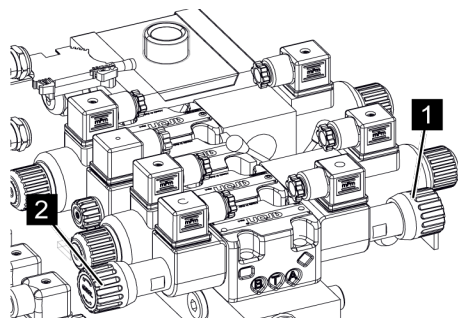


Fig. 93: Activer la fonction

4. → Tourner vers la droite la vanne « *Appuis et plateforme* » avec le levier (Voir la Fig. 91/1) sur les fonctions des appuis et de la plateforme (Voir la Fig. 92/1).

5. → Visser le levier de secours (Voir la Fig. 92/1) dans la vanne « *Appuis et plateforme* » (Voir la Fig. 92/2), de manière à la verrouiller sur les fonctions des appuis et de la plateforme.

6. → Pour la **commande des appuis**, tourner la vanne (Voir la Fig. 93/1) à fond dans le sens des aiguilles d'une montre.

Pour la **commande de la plateforme**, tourner la vanne (Voir la Fig. 93/2) à fond dans le sens des aiguilles d'une montre.

i Ne tourner toujours qu'une seule vanne (Voir la Fig. 93/1 ou 2). L'autre doit toujours être dévissée.

7. → Pour réaliser les mouvements souhaités de la machine, piloter les vannes pour les fonctions des appuis et de la plateforme suivant les fonctions des vannes ↪ *Chapitre 6.12.1 « Mode d'entretien Fonctions des appuis et de la plateforme » à la page 94*, et appuyer simultanément sur le bouton vert du mode d'entretien.

8. → Après les travaux, déverrouiller de nouveau toutes les vannes.

Commande

6.12.2 Mode d'entretien des fonctions des chenilles



Pour utiliser le système d'entraînement à chenilles en mode d'entretien, il faut déverrouiller des vannes.

- | | |
|----------------------------|--------------------------------------|
| Personnel : | ■ Personnes formées |
| Equipement de protection : | ■ Vêtements de travail de protection |
| | ■ Chaussures de sécurité |
| | ■ Casque |

1. → Activer l'alimentation électrique.
2. → Desserrer les vis moletées des capots (Voir la Fig. 94/1 et 2), et enlever les capots.

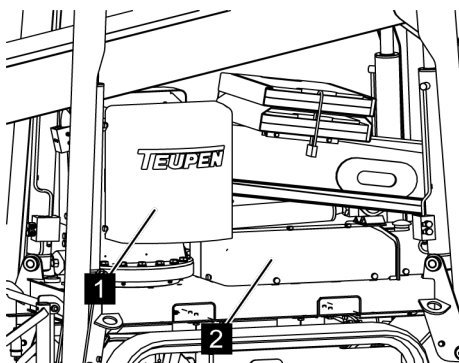


Fig. 94: Enlever les capots

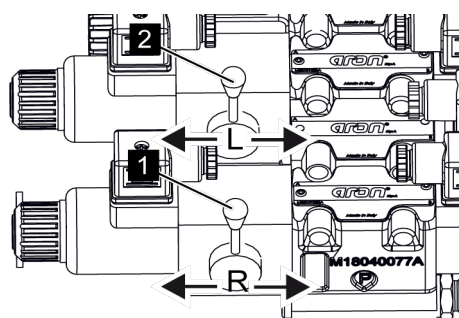


Fig. 95: Déplacement du système d'entraînement à chenilles

3. → Pour déplacer le **système d'entraînement à chenilles droit**, appuyer simultanément sur le bouton vert du mode d'entretien, et actionner le levier de secours avant (Voir la Fig. 95/1) :

Levier de secours vers la droite - Le système d'entraînement à chenilles droit avance en marche avant

Levier de secours vers la gauche - Le système d'entraînement à chenilles droit se déplace en marche arrière

Pour déplacer le **système d'entraînement à chenilles gauche**, appuyer simultanément sur le bouton vert du mode d'entretien, et actionner le levier de secours arrière (Voir la Fig. 95/2) :

Levier de secours vers la droite - Le système d'entraînement à chenilles gauche avance en marche avant

Commande

Levier de secours vers la gauche

- Le système d'entraînement à chenilles gauche se déplace en marche arrière



Les systèmes d'entraînement à chenilles gauche et droit peuvent aussi être déplacés simultanément. Pour cela appuyer sur le bouton vert du mode d'entretien, et tourner les leviers de secours correspondants dans la direction souhaitée.

6.13 Fonctions des vannes

6.13.1 Fonctions des vannes de la plateforme

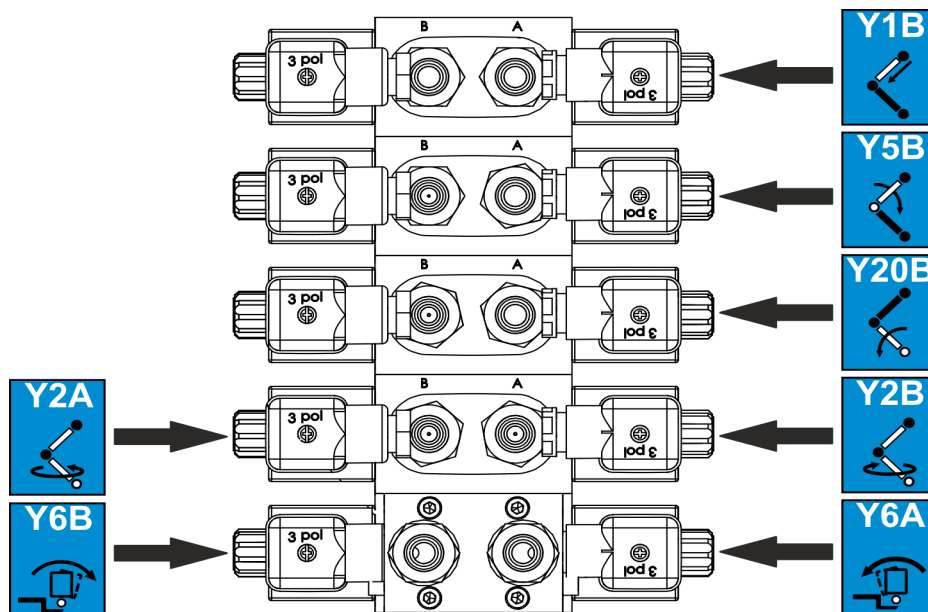









Fig. 96: Fonctions des vannes de la plateforme

Commande

Picto-gramme	Description	Picto-gramme	Description
-	-		Rentrer le bras supérieur
-	-		Descendre le bras supérieur
-	-		Descendre le bras inférieur
	Pivoter la plateforme dans le sens inverse des aiguilles d'une montre (vu du dessus)		Pivoter la plateforme dans le sens des aiguilles d'une montre (vu du dessus)
	Incliner la nacelle vers l'avant		Incliner la nacelle vers l'arrière

Commande

6.13.2 Fonctions des vannes des appuis



Les vannes pour la commande des appuis sont numérotées suivant les numéros des appuis.

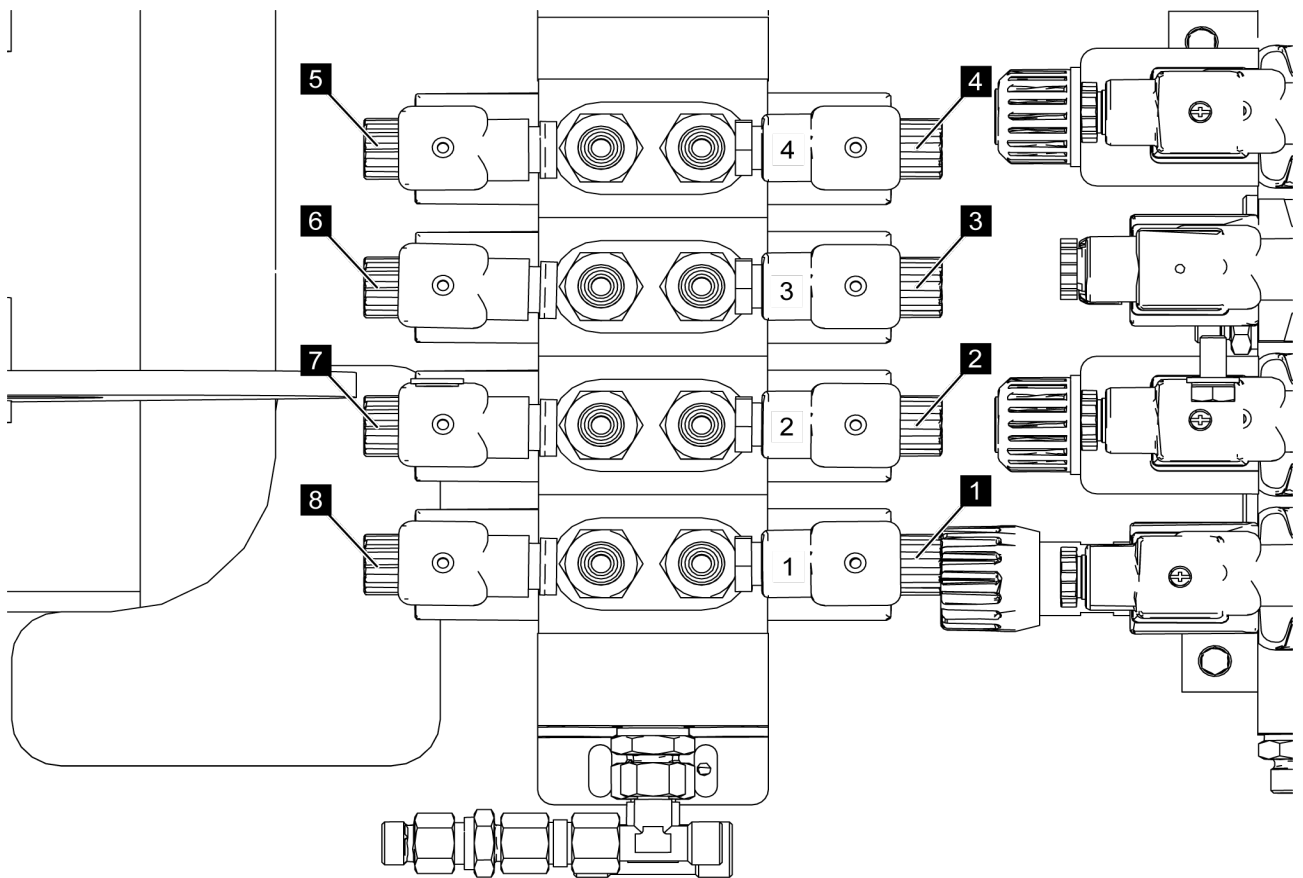


Fig. 97: Fonctions des vannes des appuis

- | | |
|-------------------|------------------|
| 1 Rentrer appui 1 | 5 Sortir appui 4 |
| 2 Rentrer appui 2 | 6 Sortir appui 3 |
| 3 Rentrer appui 3 | 7 Sortir appui 2 |
| 4 Rentrer appui 4 | 8 Sortir appui 1 |



Commande

Entretien

7 Entretien

7.1 Consignes de sécurité pour l'entretien

Verrouiller pour éviter toute remise en marche involontaire



AVERTISSEMENT !

Danger de mort en cas de remise en marche non autorisée !

La remise en marche non autorisée de l'alimentation en énergie pendant les travaux d'entretien entraîne un risque de blessures graves et même mortelles pour les personnes présentes dans la zone dangereuse.

- Avant de commencer les travaux, couper toutes les alimentations en énergie et les verrouiller afin d'éviter une remise en marche involontaire.

*Travaux d'entretien réalisés
d'une manière non conforme*



AVERTISSEMENT !

Danger de blessures en cas de travaux d'entretien réalisés d'une manière non conforme !

Un entretien non conforme peut entraîner des blessures graves et des dommages matériels importants.

- Avant de commencer les travaux, prévoir une liberté de montage suffisante.
- Faire attention à ce que le poste de montage soit rangé et propre ! Les composants et les outils entassés ou qui traînent représentent des sources d'accident.
- Ne pas desserrer les jonctions plombées par de la cire jaune.
- Si des composants ont été enlevés, faire attention au bon montage, remonter tous les éléments de fixation et respecter les couples de serrage.
- Avant la remise en marche, tenir compte des points suivants :
 - S'assurer que tous les travaux d'entretien ont été réalisés et terminés conformément aux indications et mentions de cette notice.
 - S'assurer que personne ne se trouve dans la zone dangereuse.
 - S'assurer que tous les carters et tous les équipements de sécurité sont installés et fonctionnent correctement.

Entretien

Surfaces brûlantes



AVERTISSEMENT !

Danger de blessures par les surfaces brûlantes !

Les surfaces des composants du moteur peuvent être brûlantes lors du fonctionnement. Le contact de la peau avec des surfaces brûlantes provoque des brûlures graves de la peau.

- Eviter le contact avec les composants brûlants du moteur, tels que le pot d'échappement, le radiateur, les flexibles et le bloc moteur.
- Avant de travailler sur les composants du moteur, contrôler s'ils ne sont pas brûlants. Si nécessaire, les laisser refroidir.

Consommables brûlants



AVERTISSEMENT !

Danger de blessures par des consommables brûlants !

Les consommables (liquide de refroidissement ou huile moteur) peuvent atteindre pendant le fonctionnement, des températures élevées. Le contact de la peau avec des consommables brûlants provoque des brûlures graves de la peau.

- Eviter le contact avec les consommables brûlants.
- Avant de travailler avec les consommables, contrôler s'ils ne sont pas brûlants. Si nécessaire, les laisser refroidir.

Protection de l'environnement

Respecter les consignes suivantes pour la protection de l'environnement lors des travaux d'entretien :

- Sur tous les points de lubrification, qui doivent être graissés à la main, enlever la graisse qui sort, usée ou en trop, et l'évacuer suivant les dispositions locales en vigueur.
- Récupérer les huiles de vidange dans des bacs appropriés et les évacuer suivant les dispositions locales en vigueur.



7.2 Plan d'entretien

Les chapitres suivants décrivent les travaux d'entretien nécessaires pour un fonctionnement optimal et sans problèmes de la machine.

Si lors des contrôles réguliers, une usure accrue est détectée, il faut réduire en conséquence les intervalles d'entretien suivant les traces d'usure réelles. Pour les questions concernant les travaux et les intervalles d'entretien, contacter le constructeur, cf. Contacts page 2.

Entretien

7.2.1 Plan d'entretien - Moteur à combustion

Robin-Subaru EX21



Cf. Notice d'utilisation du constructeur dans l'annexe du dossier de la machine.



Plan d'entretien du moteur diesel Hatz en option ↪ « Diesel Hatz 1B30 (option) » à la page 107.

Intervalle	Travaux de maintenance	Personnel
Après les 20 premières heures de service	Vidange de l'huile du moteur	Personnel qualifié
Toutes les 8 heures de service ou une fois par jour	Nettoyer le moteur, contrôler les vis et les écrous	Personnes formées
	Contrôler l'huile du moteur et en rajouter	Personnes formées
Toutes les 50 heures de service ou une fois par semaine	Nettoyer le filtre à air	Personnes formées
Toutes les 100 heures de service	Vidange de l'huile du moteur	Personnel qualifié
	Nettoyer les bougies d'allumage	Personnel qualifié
Toutes les 200 heures de service ou une fois par mois	Changer la cartouche du filtre à air	Personnel qualifié
	Nettoyer le filtre à carburant	Personnel qualifié
	Nettoyer les bougies d'allumage, régler les électrodes	Personnel qualifié
Toutes les 300 heures de service	Contrôler et régler le jeu des soupapes	Personnel qualifié
Toutes les 500 heures de service	Enlever les restes de combustion de la culasse	Personnel qualifié
	Nettoyer et régler le carburateur	Personnel qualifié
Toutes les 1000 heures de service	Réviser évent. le moteur	Personnel qualifié



Entretien

Intervalle	Travaux de maintenance	Personnel
Tous les 2 ans	Changer les conduites de carburant	Personnel qualifié

Entretien

Diesel Hatz 1B30 (option)



Cf. Notice d'utilisation du constructeur dans l'annexe du dossier de la machine.

Intervalle	Travaux de maintenance	Personnel
Après les 25 premières heures de service	Vidange de l'huile du moteur	Personnel qualifié
	Contrôler et régler le jeu des soupapes (par sur le modèle avec compensation automatique du jeu des soupapes)	Personnel qualifié
	Contrôler les raccords vissés	Personnel qualifié
Toutes les 8 à 15 heures de service et avant le démarrage quotidien	Contrôler le niveau d'huile	Personnes formées
	Contrôler le niveau d'huile de la partie inférieure du filtre à air à bain d'huile, contrôler si elle n'est pas sale, et vidanger l'huile si elle est boueuse.	Personnes formées
	Sur le modèle avec cyclone, vider le collecteur de poussières.	Personnes formées
	Contrôler la zone d'aspiration de l'air de combustion et de l'air de refroidissement.	Personnes formées
	Contrôler le témoin d'entretien du filtre à air	Personnes formées
Toutes les 250 heures de service ou tous les 12 mois (selon ce qui arrive en premier)	Contrôler le séparateur d'eau	Personnes formées
	Vidange de l'huile du moteur	Personnel qualifié
Toutes les 250 heures de service	Entretien du filtre à air à bain d'huile	Personnel qualifié
	Contrôler et régler le jeu des soupapes (par sur le modèle avec compensation automatique du jeu des soupapes)	Personnel qualifié
	Nettoyer la zone de l'air de refroidissement	Personnes formées
	Contrôler les raccords vissés	Personnel qualifié
	Nettoyer le tamis du pot d'échappement	Personnel qualifié



Entretien

Intervalle	Travaux de maintenance	Personnel
Toutes les 500 heures de service	Changer le filtre à carburant	Personnel qualifié
	Faire l'entretien du filtre à air sec	Personnel qualifié
Toutes les 1 000 heures de service	Nettoyer le filtre à huile	Personnel qualifié

Entretien

7.2.2 Plan d'entretien général

Intervalle	Travaux de maintenance	Personnel
Si nécessaire	Tendre la chaîne (↪ Chapitre 7.3.2 « Tendre la chaîne » à la page 111)	Personnel qualifié
	Changer la cartouche filtrante (↪ Chapitre 7.3.6 « Changer la cartouche filtrante » à la page 117)	Personnel qualifié
	Nettoyer la machine (↪ Chapitre 7.3.1 « Nettoyage » à la page 110)	Personnes formées
Après les 100 premières heures de service	Resserrer les vis de fixation de la couronne d'orientation (↪ Chapitre 7.3.8 « Couples de serrage de la couronne d'orientation » à la page 121)	Personnel qualifié
Toutes les 700 heures de service ou au moins tous les six mois	Resserrer les vis de fixation de la couronne d'orientation (↪ Chapitre 7.3.8 « Couples de serrage de la couronne d'orientation » à la page 121)	Personnel qualifié
Une fois par semaine	Graisser les graisseurs de l'entraînement de rotation (↪ Chapitre 7.3.3 « Graisser l'entraînement de rotation » à la page 113)	Personnel qualifié
	Lubrifier les graisseurs du vérin du codeur (↪ Chapitre 7.3.7 « Plan de lubrification » à la page 119)	Personnel qualifié
	Graisser les chevilles (↪ Chapitre 7.3.7 « Plan de lubrification » à la page 119)	Personnel qualifié
	Contrôler le niveau d'huile hydraulique (↪ Chapitre 7.3.4 « Contrôler le niveau d'huile hydraulique » à la page 114)	Personnel qualifié
Une fois par mois	Graisser le guide du vérin (↪ Chapitre 7.3.7 « Plan de lubrification » à la page 119)	Personnel qualifié
	Contrôler si les flexibles hydrauliques ne sont pas endommagés ou s'ils n'ont pas des fuites	Personnel qualifié
	Contrôler si les chaînes de transport d'énergie ne sont pas usées ou endommagées	Personnel qualifié
Une fois par an	Faire l'entretien annuel suivant la "Liste de contrôle - Entretien LEO -" (cf. annexe du dossier de la machine)	Spécialiste
	Contrôler le niveau de l'huile de boîte (↪ Chapitre 7.3.5 « Contrôler le niveau de l'huile de boîte du système d'entraînement à chenilles » à la page 115)	Personnel qualifié

Entretien

Intervalle	Travaux de maintenance	Personnel
	Changer la cartouche filtrante ↪ <i>Chapitre 7.3.6 « Changer la cartouche filtrante » à la page 117()</i>	Personnel qualifié
Tous les 6 ans	Changer tous les flexibles hydrauliques	Hydraulicien

7.3 Travaux d'entretien

7.3.1 Nettoyage

- Personnel : ■ Personnel qualifié
- Equipement de protection : ■ Vêtements de travail de protection
- Chaussures de sécurité



REMARQUE !

Dommages matériels par un nettoyage non conforme !

Un nettoyage non conforme peut endommager la machine.

- Ne pas utiliser de détergents agressifs à base d'acide.
- Rincer soigneusement tous les détergents à l'eau claire.

1. ↪ Débrancher.
2. ↪ S'assurer que tous les capots sont montés correctement.
3. ↪ Enlever les saletés grossières avec le nettoyeur haute pression. Ne pas nettoyer les composants indiqués (Voir la Fig. 98) avec le nettoyeur haute pression.
4. ↪ Nettoyer la machine avec une éponge, un détergent domestique sans acide et un tuyau d'arrosage.
5. ↪ Après le nettoyage, graisser la machine suivant ↪ *Chapitre 7.3.7 « Plan de lubrification » à la page 119.*



Fig. 98: Nettoyage interdit

Entretien

7.3.2 Tendre la chaîne

Personnel :	■ Personnel qualifié
Équipement de protection :	■ Vêtements de travail de protection ■ Chaussures de sécurité
Outil spécial :	■ Pompe à graisse
Matériaux :	■ Graisse multi-usages (N° de réf. 3917/0095)

1. → Mettre la machine en position de travail (☞ *Chapitre 6.5 « Mettre la machine en position de travail » à la page 70*). La machine doit être soutenue entièrement, et les chaînes ne doivent plus toucher le sol.
2. → Desserrer les vis (Voir la Fig. 99/1) et enlever le couvercle (Voir la Fig. 99/2).

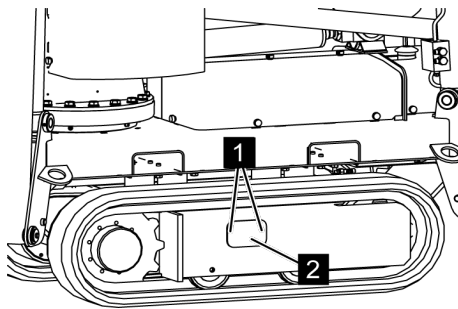


Fig. 99: Enlever le couvercle

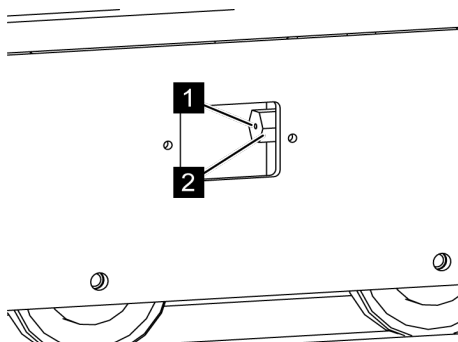
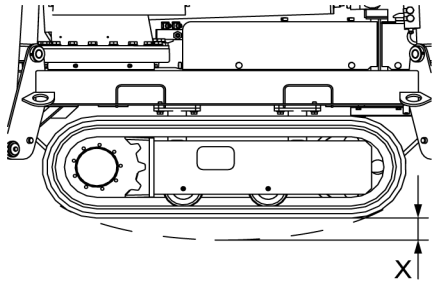


Fig. 100: Injecter la graisse

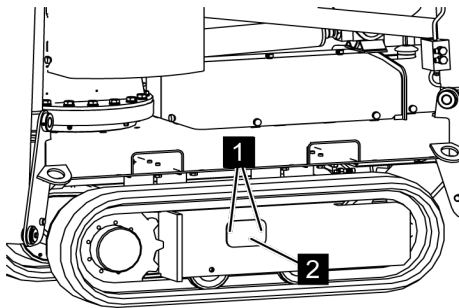
3. → Injecter avec une pompe à graisse sur le graisseur (Voir la Fig. 100/1) du vérin (Voir la Fig. 100/2), de la graisse multi-usages (N° de réf. 3917/0095), jusqu'à ce que la chaîne pende (Voir la Fig. 101/X) de 10 à 15 mm.

Entretien



4. → S'assurer qu'il n'y a pas de graisse qui ressorte du graisseur (Voir la Fig. 100/1).

Fig. 101: Fléchissement X



5. → Remettre le couvercle (Voir la Fig. 102/2) avec les vis (Voir la Fig. 102/1).

Fig. 102: Mettre le couvercle

Entretien

7.3.3 Graisser l'entraînement de rotation

Personnel :	■ Personnel qualifié
Equipement de protection :	■ Vêtements de travail de protection
	■ Chaussures de sécurité
Outil spécial :	■ Pompe à graisse
Matériaux :	■ Graisse haute performance (N° de réf. 3917/0130)

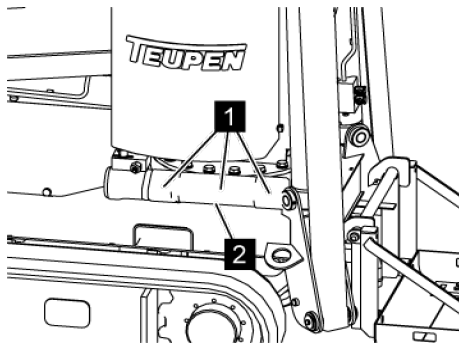


Fig. 103: Graisser l'entraînement de rotation

1. → Mettre la machine en position de travail (↙ Chapitre 6.5 « Mettre la machine en position de travail » à la page 70).
2. → Injecter avec la pompe à graisse sur les graisseurs (Voir la Fig. 103/1) de l'entraînement de rotation, de la graisse haute performance (N° de réf. 3917/0130).
3. → Enlever l'excédent de graisse et l'éliminer de manière conforme.
4. → Contrôler si le trou de vidange d'eau (Voir la Fig. 103/2) en dessous de l'entraînement de rotation n'est pas sale, le nettoyer si nécessaire.

7.3.4 Contrôler le niveau d'huile hydraulique

Personnel :	■ Personnel qualifié
Equipement de protection :	■ Vêtements de travail de protection ■ Chaussures de sécurité
Matériaux :	■ Huile hydraulique (N° de réf. 3917/0066)



REMARQUE !

Dommages matériels par un remplissage non conforme !

Un niveau d'huile incorrect ou une mauvaise huile hydraulique peut entraîner une défaillance et des endommagements de l'installation hydraulique.

- Contrôler régulièrement le niveau d'huile.
- N'utiliser que les huiles prescrites (↪ *Chapitre 3.9 « Consommables » à la page 41*).
- Ne pas mélanger des huiles de différents types.

1. ↪ Mettre la machine en position de transport (↪ *Chapitre 6.7 « Mettre la machine en position de transport » à la page 78*).
2. ↪ S'assurer que la plateforme élévatrice est alignée à l'horizontale.
3. ↪ Débrancher.
4. ↪ Dévisser le bouchon (Voir la Fig. 104/1) du réservoir d'huile hydraulique.

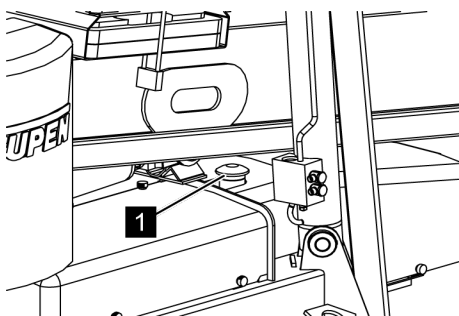


Fig. 104: Dévisser le bouchon

Entretien

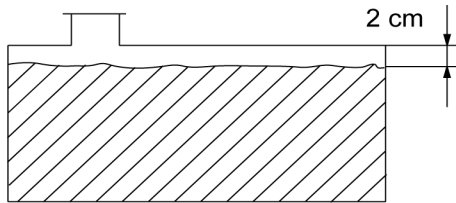


Fig. 105: Niveau d'huile hydraulique

5. → Faire un contrôle visuel du niveau d'huile (utiliser une lampe de poche si nécessaire). Le niveau d'huile doit être à environ 2 cm en dessous de la hauteur du réservoir (Voir la Fig. 105).
6. → Rajouter de l'huile hydraulique (N° de réf. 3917/0066) si nécessaire (↳ *Chapitre 3.9 « Consommables » à la page 41*).
7. → Visser le bouchon (Voir la Fig. 104/1) du réservoir d'huile hydraulique.

7.3.5 Contrôler le niveau de l'huile de boîte du système d'entraînement à chenilles

- | | |
|----------------------------|--|
| Personnel : | ■ Personnel qualifié |
| Équipement de protection : | ■ Vêtements de travail de protection |
| | ■ Chaussures de sécurité |
| Matériaux : | ■ Huile d'engrenage (N° de réf. 3917/0122) |



REMARQUE !

Dommages matériels par un remplissage non conforme !

Un niveau d'huile incorrect ou une mauvaise huile de boîte peut entraîner une défaillance et un endommagement de l'engrenage.

- Contrôler régulièrement le niveau d'huile.
- N'utiliser que les huiles prescrites (↳ *Chapitre 3.9 « Consommables » à la page 41*).

Entretien

Les entraînements à chaînes ont leur propre engrenage. Les instructions suivantes sont valables pour un engrenage.

1. ➔ Mettre la machine en position de transport (↪ *Chapitre 6.7 « Mettre la machine en position de transport » à la page 78*).
2. ➔ Aligner la plateforme élévatrice de manière à ce que le bord inférieur du raccord vissé (Voir la Fig. 106/1) soit sur l'axe central (Voir la Fig. 106/2) de l'engrenage (Voir la Fig. 106/3).
3. ➔ S'assurer que la plateforme élévatrice est alignée à l'horizontale.
4. ➔ Débrancher.

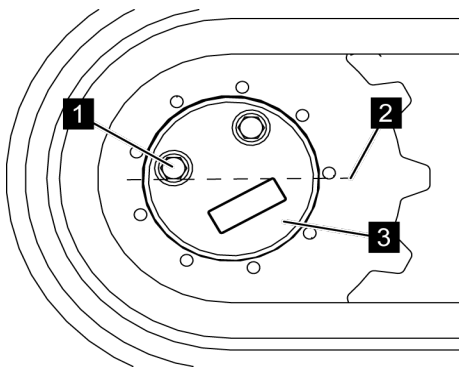


Fig. 106: Aligner la plateforme élévatrice

5. ➔ Dévisser les raccords vissés (Voir la Fig. 107/1 et 2).

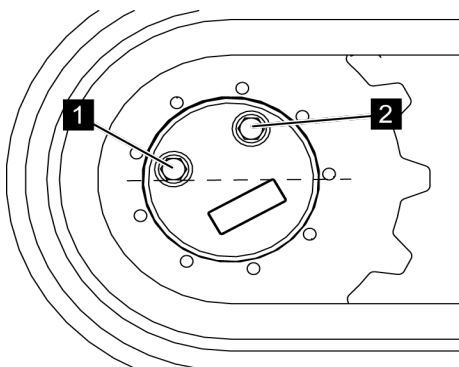


Fig. 107: Dévisser les raccords vissés



Collecter l'huile de boîte qui s'écoule éventuellement, et l'évacuer d'une manière professionnelle.

6. ➔ Faire un contrôle visuel du niveau d'huile. L'engrenage doit être rempli d'huile jusqu'au bord inférieur du trou fileté (Voir la Fig. 108/1).
7. ➔ Rajouter de l'huile de boîte (N° de réf. 3917/0122) si nécessaire (↪ *Chapitre 3.9 « Consommables » à la page 41*). Pour cela, faire couler lentement l'huile dans le trou (Voir la Fig. 108/2), jusqu'à ce qu'elle arrive au bord inférieur du trou fileté (Voir la Fig. 108/1).
8. ➔ S'assurer que les joints ou les rondelles en cuivre des raccords sont en place et en bon état.

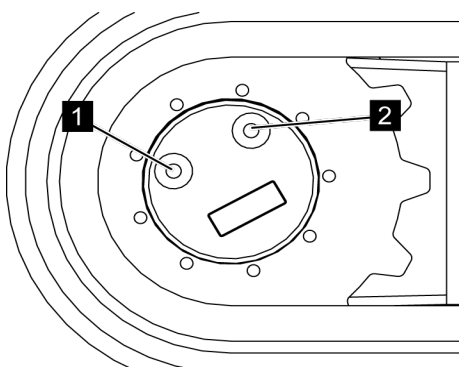


Fig. 108: Contrôler le niveau d'huile

Entretien

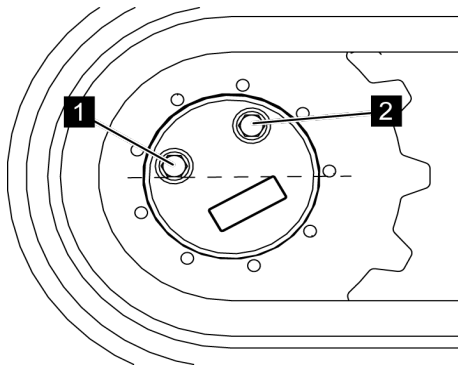


Fig. 109: Bien serrer les raccords vissés

- 9.** → Bien resserrer les raccords vissés (Voir la Fig. 109/1 et 2) avec les joints ou les rondelles en cuivre.

7.3.6 Changer la cartouche filtrante

- | | |
|----------------------------|--|
| Personnel : | ■ Personnel qualifié |
| Équipement de protection : | ■ Vêtements de travail de protection |
| | ■ Chaussures de sécurité |
| Matériaux : | ■ Cartouche filtrante (N° de réf. 3162/0019) |

- 1.** → Mettre la machine en position de transport (☞ Chapitre 6.7 « Mettre la machine en position de transport » à la page 78).
- 2.** → Débrancher.
- 3.** → Desserrer toutes les vis moletées (Voir la Fig. 110/2) du capot (Voir la Fig. 110/1), et enlever le capot.

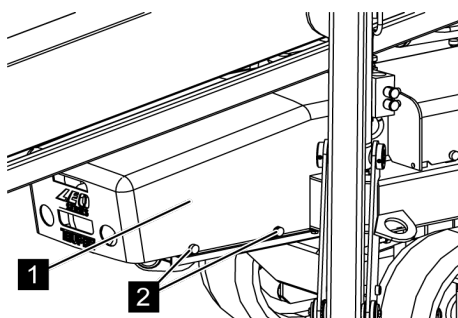


Fig. 110: Enlever le capot

Entretien

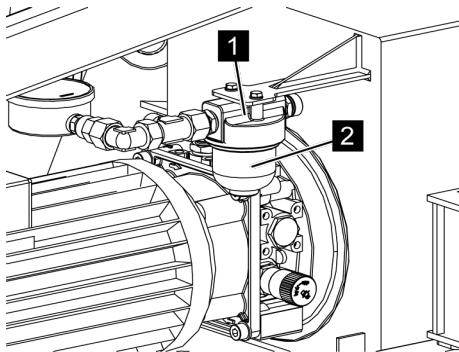


Fig. 111: Dévisser le pot filtrant

4. → Mettre un bac adapté à l'huile hydraulique sous le filtre haute pression (Voir la Fig. 111/1).
5. → Dévisser avec précaution le pot filtrant (Voir la Fig. 111/2).
6. → Collecter l'huile hydraulique qui s'écoule éventuellement, et l'évacuer d'une manière professionnelle.

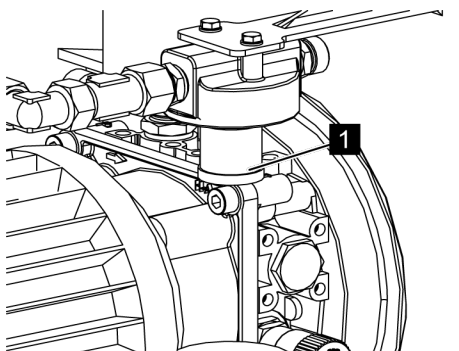


Fig. 112: Cartouche filtrante

7. → Enlever la cartouche filtrante (Voir la Fig. 112/1) et mettre en place une cartouche filtrante neuve.



Il est possible de commander la cartouche filtrante (N° de réf. 3162/0019) auprès du constructeur. Contacts, cf. page 2.

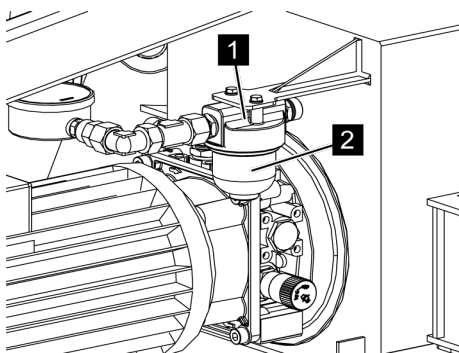


Fig. 113: Filtre haute pression

8. → Revisser le pot filtrant (Voir la Fig. 113/2) dans le filtre haute pression (Voir la Fig. 113/1).

Entretien

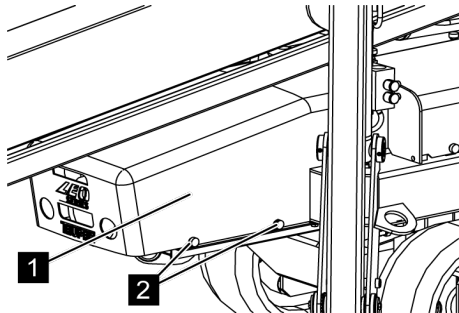


Fig. 114: Fixer le capot

9. → Mettre le capot en place (Voir la Fig. 114/1) et bien le visser avec les vis moletées (Voir la Fig. 114/2).
10. → Contrôler le niveau d'huile hydraulique (↺ « Contrôler le niveau d'huile hydraulique » à la page 114).

7.3.7 Plan de lubrification



Pour manipuler les lubrifiants, il faut toujours tenir compte de la fiche technique de sécurité des constructeurs. Les lubrifiants peuvent être commandés par leur numéro de référence auprès du constructeur. Contacts, cf. page 2.

Entretien

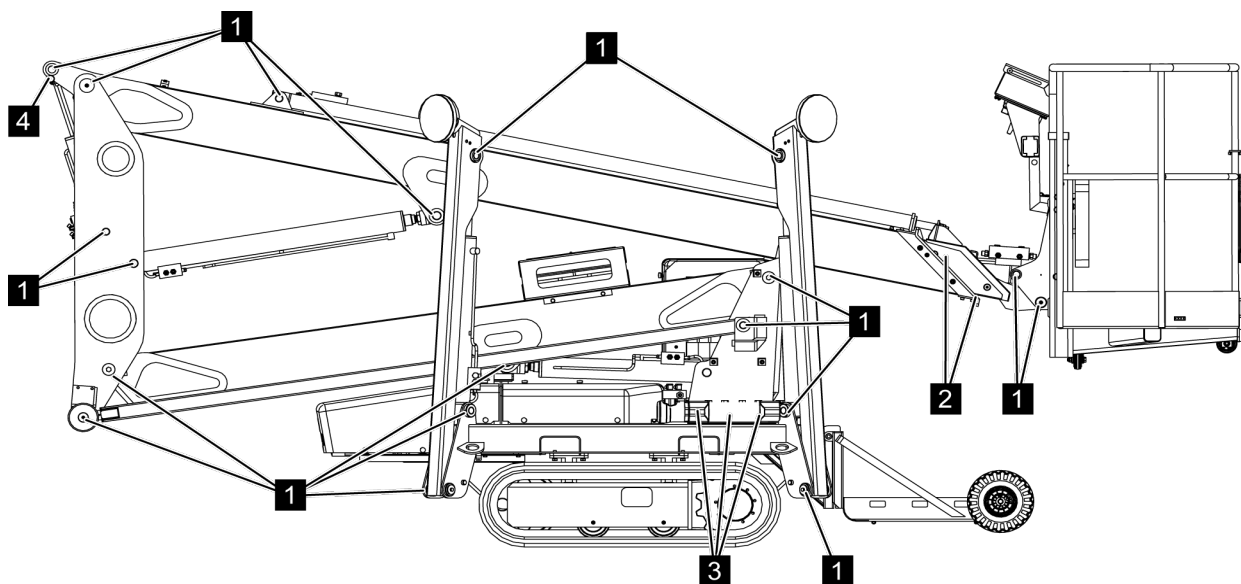


Fig. 115: Plan de lubrification (Fig. semblable)

N°	Désignation	Lubrifiant	Numéro de référence TEUPEN	Intervalle
1	Boulon	Bombe de graisse	3917/0005	Une fois par semaine
2	Guides du vérin	Bombe de pâte blanche	3917/0037	Une fois par mois
3	Entraînement de rotation (3 graisseurs)	Graisse	3917/0130	Une fois par semaine
4	Vérin du codeur (graisseur)	Graisse	3917/0095	Une fois par semaine

Entretien

7.3.8 Couples de serrage de la couronne d'orientation



AVERTISSEMENT !

Danger par de mauvais couples de serrage !

Si des vis sont serrées avec un mauvais couple de serrage, des composants peuvent se desserrer et provoquer des dommages corporels et matériels.

- Ne jamais dépasser le couple de serrage maximum admis.
- Contrôler régulièrement les couples de serrage.
- Respecter toujours les directives en vigueur et les critères de conception pour les raccords vissés.

Le tableau indique les couples de serrage nécessaires pour obtenir la prétention maximale admise des vis de la couronne d'orientation.

Taille des vis	Type de vis	Couple de serrage
M 12	10.9	110 Nm
M16	10.9	270 Nm



Entretien

Pannes

8 Pannes

Le chapitre suivant décrit les causes possibles de pannes et les travaux de dépannage.

En cas de défaillances répétées, raccourcir les intervalles d'entretien en fonction de la charge effective.

En cas de pannes qui ne peuvent pas être supprimées par les indications suivantes contacter le constructeur, cf. Contacts page 2.

8.1 Consignes de sécurité pour le dépannage

Verrouiller pour éviter toute remise en marche involontaire



AVERTISSEMENT !

Danger de mort en cas de remise en marche non autorisée !

La remise en circuit non autorisée de l'alimentation en énergie durant le dépiage des pannes et le dépannage peut occasionner de graves blessures, voire la mort, de personnes présentes dans la zone de danger.

- Avant de commencer les travaux, couper toutes les alimentations en énergie et les verrouiller afin d'éviter une remise en marche involontaire.

Pannes

*Travaux de dépannage réalisés
d'une manière non conforme*



AVERTISSEMENT !

Danger de blessure par un dépannage non conforme !

Des travaux de dépannage réalisés d'une manière non conforme peuvent entraîner des blessures graves et des dommages matériels importants.

- Avant de commencer les travaux, prévoir une liberté de montage suffisante.
- Faire attention à ce que le poste de montage soit rangé et propre ! Les composants et les outils entassés ou qui traînent représentent des sources d'accident.
- Ne pas desserrer les jonctions plombées par de la cire jaune.
- Si des composants ont été enlevés, faire attention au bon montage, remonter tous les éléments de fixation et respecter les couples de serrage.
- Avant la remise en marche, tenir compte des points suivants :
 - S'assurer que tous les travaux de dépannage ont été réalisés et terminés conformément aux indications et mentions de cette notice.
 - S'assurer que personne ne se trouve dans la zone dangereuse.
 - S'assurer que tous les carters et tous les équipements de sécurité sont installés et fonctionnent correctement.

Pannes

Surfaces brûlantes



AVERTISSEMENT !

Danger de blessures par les surfaces brûlantes !

Les surfaces des composants du moteur peuvent être brûlantes lors du fonctionnement. Le contact de la peau avec des surfaces brûlantes provoque des brûlures graves de la peau.

- Eviter le contact avec les composants brûlants du moteur, tels que le pot d'échappement, le radiateur, les flexibles et le bloc moteur.
- Avant de travailler sur les composants du moteur, contrôler s'ils ne sont pas brûlants. Si nécessaire, les laisser refroidir.

Consommables brûlants



AVERTISSEMENT !

Danger de blessures par des consommables brûlants !

Les consommables (liquide de refroidissement ou huile moteur) peuvent atteindre pendant le fonctionnement, des températures élevées. Le contact de la peau avec des consommables brûlants provoque des brûlures graves de la peau.

- Eviter le contact avec les consommables brûlants.
- Avant de travailler avec les consommables, contrôler s'ils ne sont pas brûlants. Si nécessaire, les laisser refroidir.

Comportement en cas de pannes

Les points suivants sont systématiquement valables :

1. Pour les pannes qui représentent un danger direct pour les personnes ou pour des biens matériels, déclencher immédiatement un d'arrêt d'urgence.
2. Déterminer la cause de la panne.

Pannes

3. → Si le dépannage exige des travaux dans la zone dangereuse, mettre hors service la machine et la verrouiller afin d'éviter une remise en marche involontaire.
 Informer les responsables de la panne sur le lieu d'intervention.
4. → Selon le type de panne, faire réparer par du personnel qualifié habilité ou réparer soi-même.



Le tableau des pannes ci-après indique les personnes habilitées à supprimer la panne.

8.2 Tableau des pannes



Si une panne n'est pas indiquée dans les tableaux suivants ou ne peut pas être réparée par les mesures décrites, contacter le constructeur (Contacts, cf. page 2).

Description d'erreur	Origine	Remède	Personnel
Pas de fonctionnement avec alimentation électrique par prise d'alimentation sur chantier ou générateur	Les organes de sécurité se sont déclenchés (fusible, disjoncteur de protection à courant de défaut)	Contrôler les organes de sécurité et les mettre en marche si nécessaire ou les changer (↪ <i>Chapitre 8.5.1 « Changer les fusibles » à la page 138</i> ou ↪ <i>Chapitre 8.5.2 « Activer/Désactiver le disjoncteur de protection » à la page 140</i>)	Personnes formées
	La rallonge est défectueuse	Changer la rallonge (↪ « <i>Longueurs des câbles</i> » à la page 40)	Personnes formées
	Mauvaise section du câble ou mauvaise longueur du câble	Respecter la longueur et la section de câble autorisées (↪ « <i>Longueurs des câbles</i> » à la page 40)	Personnes formées
Les chenilles ne fonctionnent pas	La position de l'interrupteur sur le pupitre de commande n'est pas correcte	Mettre le sélecteur de fonction sur "Déplacement" (↪ « <i>Déplacement de la machine</i> » à la page 66)	Personnes formées

Pannes

Description d'erreur	Origine	Remède	Personnel
	Les organes de sécurité se sont déclenchés (fusible, disjoncteur de protection à courant de défaut)	Contrôler les organes de sécurité et les mettre en marche si nécessaire ou les changer (↪ <i>Chapitre 8.5.1 « Changer les fusibles » à la page 138</i> ou ↪ <i>Chapitre 8.5.2 « Activer/Désactiver le disjoncteur de protection » à la page 140</i>)	Personnes formées
Les appuis ne peuvent pas être sortis	La position de l'interrupteur sur le pupitre de commande n'est pas correcte	Mettre le sélecteur de fonction sur "Appui" (↪ <i>Chapitre 6.5 « Mettre la machine en position de travail » à la page 70</i>)	Personnes formées
	La machine ne se trouve pas en position de transport	Mettre la machine en position de transport (↪ <i>Chapitre 6.7 « Mettre la machine en position de transport » à la page 78</i>)	Personnes formées
	Les organes de sécurité se sont déclenchés (fusible, disjoncteur de protection à courant de défaut)	Contrôler les organes de sécurité et les mettre en marche si nécessaire ou les changer (↪ <i>Chapitre 8.5.1 « Changer les fusibles » à la page 138</i> ou ↪ <i>Chapitre 8.5.2 « Activer/Désactiver le disjoncteur de protection » à la page 140</i>)	Personnes formées
La plateforme ne fonctionne pas	La position du sélecteur de fonction n'est pas la bonne sur le pupitre de commande	Mettre le sélecteur de fonction sur "Plateforme" (↪ <i>Chapitre 6.6 « Utilisation de la machine » à la page 75</i>)	Personnes formées

Pannes

Description d'erreur	Origine	Remède	Personnel
	La position du levier de présélection n'est pas la bonne sur le pupitre de commande	Mettre le levier de présélection sur "Plateforme" (↩ <i>Chapitre 6.6 « Utilisation de la machine » à la page 75</i>)	Personnes formées
	Le bouton d'arrêt d'urgence est actionné	Déverrouiller le bouton d'arrêt d'urgence (↩ « <i>Bouton d'arrêt d'urgence</i> » à la page 30)	Personnes formées
	L'appui n'est pas correct	Contrôler les appuis (↩ <i>Chapitre 6.5 « Mettre la machine en position de travail » à la page 70</i>)	Personnes formées
	Pas de courant électrique ou pas assez de courant	Contrôler la tension électrique	Electricien qualifié
	Les organes de sécurité se sont déclenchés (fusible, disjoncteur de protection à courant de défaut)	Contrôler les organes de sécurité et les mettre en marche si nécessaire ou les changer (↩ <i>Chapitre 8.5.1 « Changer les fusibles » à la page 138</i> ou ↩ <i>Chapitre 8.5.2 « Activer/Désactiver le disjoncteur de protection » à la page 140</i>)	Personnes formées
Le bras télescopique supérieur ne peut pas être sorti	Le bras supérieur se trouve en position de transport	Monter le bras supérieur de la position de transport (↩ <i>Chapitre 6.6 « Utilisation de la machine » à la page 75</i>)	Personnes formées
	Les organes de sécurité se sont déclenchés (fusible, disjoncteur de protection à courant de défaut)	Contrôler les organes de sécurité et les mettre en marche si nécessaire ou les changer (↩ <i>Chapitre 8.5.1 « Changer les fusibles » à la page 138</i> ou ↩ <i>Chapitre 8.5.2 « Activer/Désactiver le disjoncteur de protection » à la page 140</i>)	Personnes formées
Le pivotement n'est pas possible	Les bras supérieur et inférieur sont encore en position de transport	Monter le bras inférieur de la position de transport (↩ <i>Chapitre 6.6 « Utilisation de la machine » à la page 75</i>)	Personnes formées

Pannes

Description d'erreur	Origine	Remède	Personnel
	Les organes de sécurité se sont déclenchés (fusible, disjoncteur de protection à courant de défaut)	Contrôler les organes de sécurité et les mettre en marche si nécessaire ou les changer (↪ Chapitre 8.5.1 « <i>Changer les fusibles</i> » à la page 138 ou ↪ Chapitre 8.5.2 « <i>Activer/Désactiver le disjoncteur de protection</i> » à la page 140)	Personnes formées
Le voyant vert du pupitre de commande clignote	L'appui n'est pas correct	Contrôler les appuis (↪ Chapitre 6.5 « <i>Mettre la machine en position de travail</i> » à la page 70)	Personnes formées
Le voyant rouge du pupitre de commande est allumé en permanence	Le levier de commande n'est pas droit pendant la procédure de démarrage	Actionner le bouton d'arrêt d'urgence et redémarrer la commande (déverrouiller le bouton d'arrêt d'urgence)	Personnes formées
	Erreur du système	Appeler le service d'entretien	Personnes formées
Le voyant rouge du pupitre de commande clignote	Le niveau de la nacelle est incliné de plus de $\pm 5^\circ$	Aligner la nacelle avec la commande des vannes (commande de secours) (↪ Chapitre 6.11 « <i>Mode de secours</i> » à la page 90)	Personnes formées
Le voyant rouge et le voyant vert ne sont jamais allumés	Les organes de sécurité se sont déclenchés (fusible, disjoncteur de protection à courant de défaut)	Contrôler les organes de sécurité et les mettre en marche si nécessaire ou les changer (↪ Chapitre 8.5.1 « <i>Changer les fusibles</i> » à la page 138 ou ↪ Chapitre 8.5.2 « <i>Activer/Désactiver le disjoncteur de protection</i> » à la page 140)	Personnes formées
La pompe du moteur tourne et fait caler le moteur	Le flexible hydraulique est plié	Contrôler les flexibles hydrauliques	Personnel qualifié
	Le filtre sous pression est encrassé	Changer la cartouche filtrante (↪ Chapitre 7.3.6 « <i>Changer la cartouche filtrante</i> » à la page 117)	Personnel qualifié
La plateforme descend toute seule	L'installation hydraulique est défectueuse	Couper immédiatement la machine et appeler le service d'entretien	Personnes formées

Pannes

Description d'erreur	Origine	Remède	Personnel
La pompe du moteur est bruyante et les mouvements sont de plus en plus lents, jusqu'à l'arrêt	Il n'y a pas assez d'huile hydraulique dans le réservoir	Contrôle le niveau d'huile hydraulique et en rajouter si nécessaire (☞ « <i>Contrôler le niveau d'huile hydraulique</i> » à la page 114)	Personnes formées
	L'installation hydraulique a des fuites	Appeler le service d'entretien	Personnes formées
Il n'y a pas de courant à la prise de la nacelle	L'alimentation électrique est coupée	Contrôler l'alimentation électrique	Electricien qualifié
	La fiche n'est pas branchée	Brancher la fiche (☞ <i>Chapitre 6.2 « Mettre en marche/Couper la machine »</i> à la page 61)	Personnes formées
	Les organes de sécurité se sont déclenchés	Contrôler les fusibles (☞ <i>Chapitre 8.5.1 « Changer les fusibles »</i> à la page 138 ou ☞ <i>Chapitre 8.5.2 « Activer/Désactiver le disjoncteur de protection »</i> à la page 140)	Personnes formées
Usure importante de la chenille en caoutchouc	Couronne d'entraînement fortement usée	Appeler le service d'entretien	Personnes formées
Le cordon en acier des chenilles en caoutchouc est cassé	Il y a trop de tension sur les bandes des chenilles, parce qu'il y a des pierres coincées, un pivotement brusque sur un sol inégal, des blocs de ressorts défectueux, des matériaux gelés entre les rouleaux	Appeler le service d'entretien	Personnes formées

Pannes

8.3 Liste des codes d'erreur

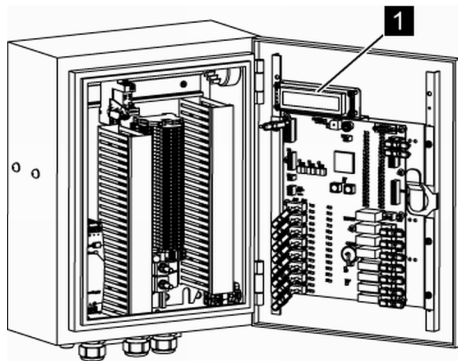


Fig. 116: Ecran

Les pannes et les codes d'erreur sont affichés à l'écran (Voir la Fig. 116/1) du boîtier de commande.



Sur certains messages, il peut apparaître en plus CM ou CS. Cela se rapporte à la carte correspondante qui a déclenché le message d'erreur.

- CM – **CAN MASTER** (carte maître)
(carte dans le boîtier de commande)
- CS – **CAN SLAVE** (carte esclave)
(carte à l'intérieur de la porte du boîtier de commande)

N°	Description
1	Erreur de logiciel/Erreur matériel.
2	Erreur de logiciel/Erreur matériel.
3	Erreur de logiciel/Erreur matériel.
4	Erreur matériel microprocesseur.
5	Contrôler entrées pour contact au sol et verrouillage appui 1.
6	Contrôler entrées pour contact au sol et verrouillage appui 2.
7	Contrôler entrées pour contact au sol et verrouillage appui 3.
8	Contrôler entrées pour contact au sol et verrouillage appui 4.
9	Contrôler entrées pour contacteur de position "Appui large" appui 1.
10	Contrôler entrées pour contacteur de position "Appui large" appui 2.
11	Contrôler entrées pour contacteur de position "Appui large" appui 3.
12	Contrôler entrées pour contacteur de position "Appui large" appui 4.
13	Contrôler relais de sécurité 1 contact de contrôle.
14	Contrôler relais de sécurité 2 contact de contrôle.
15	Contrôler relais de sécurité 3 contact de contrôle.
16	Contrôler relais de sécurité 4 contact de contrôle.
17	Contrôler entrées pour contacteur de position "Bras télescopique en place".
18	Lorsque la commande détecte que les appuis ne sont pas verrouillés, il ne faut pas actionner de contacteur de position pour la hauteur des appuis.

Pannes

N°	Description
19	Manette 1 de la télécommande a été déviée au démarrage de la machine ou est défectueuse.
20	Manette 2 de la télécommande a été déviée au démarrage de la machine ou est défectueuse.
21	Les manettes pupitre de commande ont été déviées au démarrage de la machine ou sont défectueuses (contact validation).
22	Les manettes de la télécommande ont été déviées au démarrage de la machine ou sont défectueuses (contact validation).
23	Manette 1 pupitre commande a été déviée au démarrage de la machine ou est défectueuse.
24	Manette 2 pupitre commande a été déviée au démarrage de la machine ou est défectueuse.
25	Manette 3 pupitre commande a été déviée au démarrage de la machine ou est défectueuse.
26	Manette 4 pupitre commande a été déviée au démarrage de la machine ou est défectueuse.
27	Le bouton 1 de commande inférieure a été actionné ou est défectueux.
28	Le bouton 2 de commande inférieure a été actionné ou est défectueux.
29	Le bouton 3 de commande inférieure a été actionné ou est défectueux.
30	Le bouton 4 de commande inférieure a été actionné ou est défectueux.
31	L'interrupteur à manette pour activer rotation de nacelle sur la commande inférieure a été actionné ou est défectueux.
32	L'interrupteur à manette pour activer mouvements sur la commande inférieure a été actionné ou est défectueux.
33	Interrupt. à manette pour activer mise en place automatique des appuis sur la commande inférieure a été actionné ou est défectueux.
34	L'un des interrupteurs à manette pour régler niveau de nacelle a été actionné ou est défectueux.
35	Lors de la mise en marche de la machine, il y avait de la tension côté sortie ou un amplificateur de sortie est défectueux.
36	La tension pile de sauvegarde est supérieure à 4 V, changer la pile ou erreur matériel de la commande.
37	La tension électrique est tombée en dessous de 17 V.
38	La tension électrique est montée à plus de 32 V.
39	L'angle mesuré pour le bras télescopique en place ne doit pas dépasser une valeur déterminée. Contacteur position est éven. bloqué dans support.
40	Il faut contrôler le relais de validation châssis.

Pannes

N°	Description
41	La machine a été pivotée trop loin avec l'appui étroit ou le codeur de rotation est défectueux.
42	La machine a été pivotée trop loin avec l'appui large d'un côté ou le codeur de rotation est défectueux.
43	La machine a été pivotée trop loin avec l'appui large ou le codeur de rotation est défectueux.
44	Plage de pivotement maximale a été dépassée ou codeur de rotation défectueux.
45	Erreur de comparaison de l'angle de pivotement. Contrôler le codeur de rotation ou aligner les capteurs d'angle.
46	Contrôler la position des capteurs d'angle. Refaire les origines ou les régler évent.
47	Le bras télescopique a été mis trop loin ou le codeur de rotation est défectueux.
48	Contrôler les capteurs de pression.
49	Contrôler si le capteur de pression a des valeurs autorisées.
50	La pression mesurée pour cette situation est trop faible. Le bras télescopique est soutenu ou le capteur de pression est défectueux.
51	Le contacteur de position pour rentrer le bras télescopique est défectueux.
52	Erreur de logiciel/Erreur matériel.
53	Erreur de logiciel/Erreur matériel.
54	Erreur matériel SPI Real Time Clock (horloge temps réel).
55	La machine n'a pas été coupée pendant plusieurs jours et il faut la redémarrer.
56	Informations d'entrée différentes des fonctions de sécurité entre maître et esclave.
57	Informations d'entrée différentes des fonctions de sécurité entre maître et esclave.
58	Informations d'entrée différentes des fonctions de sécurité entre maître et esclave.
59	Informations d'entrée différentes des fonctions de sécurité entre maître et esclave.
60	Contrôler relais de sécurité 1 contact de contrôle.
61	Contrôler relais de sécurité 2 contact de contrôle.
62	Contrôler relais de sécurité 3 contact de contrôle.
63	Contrôler relais de sécurité 4 contact de contrôle.
64	Le bras télescopique a été mis trop loin ou le codeur de rotation est défectueux.

Pannes

N°	Description
65	La courbe de charge n'a pas été bien enregistrée. Contrôler et réenregistrer les courbes de charge.
66	La courbe de charge est trop différente de la courbe de base. Contrôler et réenregistrer les courbes de charge.
67	Les valeurs de la courbe de charge sont incorrectes. Contrôler et réenregistrer les courbes de charge.
68	Les valeurs des angles de la courbe de charge ne correspondent pas aux prescriptions. Contrôler et réenregistrer les courbes de charge.
69	Le nombre de points d'appui ne correspond pas aux prescriptions. Contrôler et réenregistrer les courbes de charge.
70	Erreur lors du contrôle de la courbe de charge. Contrôler et réenregistrer les courbes de charge.
71	Erreur lors du calcul de la limite de charge. Contrôler les courbes de charge et les capteurs d'angle du bras télescopique.
72	Le courant maxi. de mise à niveau de nacelle a été dépassé, contrôler mise à niveau.
73	Le courant mini. de mise à niveau de nacelle n'a pas été atteint, contrôler mise à niveau.
74	La plage de mesure valable de mise à niveau de nacelle a été dépassée, contrôler mise à niveau.
75	Mise à niveau nacelle indique valeurs différentes, contrôler mise à niveau.
76	Erreur de logiciel
77	Valeurs de calibrage des sorties incorrectes, contrôler les valeurs ou charger paramètres usine.
78	Erreur de logiciel/Erreur matériel.
79	Erreur de logiciel/Erreur matériel.
80	Valeurs de manette incorrectes. Contrôler les manettes et le paramétrage.
81	Valeurs de manette commande radio incorrectes. Contrôler commande radio.
82	Valeurs de calibrage des manettes incorrectes, contrôler les valeurs ou charger paramètres usine.
83	Deuxième commande n'est pas accessible par bus CAN interne. Contrôler connexion CAN et deuxième commande.
84	Au démarrage de la commande, la deuxième commande était déjà démarrée. Contrôler alimentation électrique et bus CAN.
85	Contrôler le bus CAN interne.
86	Contrôler le bus CAN interne.

Pannes

N°	Description
87	Contrôler le bus CAN interne.
88	Erreur de logiciel
89	Contrôler le bus CAN interne.
90	Contrôler le bus CANopen externe.
91	Contrôler le bus CANopen externe.
92	Contrôler le bus CANopen externe.
93	Contrôler le bus CANopen externe.
94	Récepteur radio dans circuit d'ARRET D'URGENCE, pas d'erreur.
95	Contrôler émetteur et récepteur radio / Contrôler le bus CANopen externe.
96	La valeur de décalage dépasse la plage admise. Contrôler et réaligner les codeurs de rotation.
97	Erreur à la lecture des capteurs d'angle du bras télescopique. Contrôler codeur de rotation et câble d'alimentation.
98	Erreur à la lecture des codeurs de rotation. Contrôler codeur de rotation et câble d'alimentation.
99	Erreur à la lecture des capteurs d'angle de pivotement. Contrôler codeur de rotation et câble d'alimentation.
100	Valeurs d'alignement des codeurs de rotation incorrectes, contrôler valeurs et réaligner codeurs.
101	Erreur de logiciel/Erreur matériel.
102	Mémoire EEPROM incorrecte. Exécuter les fonctions d'alignement.
103	Erreur de logiciel/Erreur matériel.
104	Erreur de logiciel/Erreur matériel.
105	Erreur de logiciel/Erreur matériel.
106	Mémoire RAM incorrecte. Redémarrer la machine ou effacer listes RAM.
107	Erreur de logiciel/Erreur matériel.
108	Erreur de logiciel/Erreur matériel.
109	Erreur de logiciel/Erreur matériel.
110	Erreur de logiciel/Erreur matériel.
111	Erreur de logiciel/Erreur matériel.
112	Erreur de logiciel/Erreur matériel.
113	Erreur de logiciel/Erreur matériel.
114	Erreur de logiciel/Erreur matériel.

Pannes

N°	Description
115	Erreur de logiciel/Erreur matériel.
116	Erreur de logiciel/Erreur matériel.
117	Erreur de logiciel/Erreur matériel.
118	Angle d'appui dans une plage non valable ou capteur d'inclinaison défectueux.
119	Erreur détectée par une autre commande. Lire mémoire des erreurs de la deuxième commande.
120	Erreur de logiciel/Erreur matériel.
121	La version du logiciel a été modifiée. Adapter la version du logiciel dans l'EEPROM.
122	Contrôler entrées pour contacteur de position "Position centrale rotation de la nacelle".
123	Contrôler entrées pour contacteur de position "Descendre nacelle OK".
124	Contrôler entrées pour contacteur de position "Petite hauteur de travail".
125	Le bouton de validation USA a été actionné au démarrage de la machine ou est défectueux.

8.4 Indications concernant la chenille en caoutchouc

Endommagements

Pendant l'utilisation, la chenille en caoutchouc est soumise à une usure normale. Certains endommagements sont expliqués dans le tableau suivant.

Endommagement	Causes possibles	Remarque
Fissures dans le pied du profil	<ul style="list-style-type: none"> ■ Utilisation rude dans les pierres. ■ Déplacement sur des obstacles aux arêtes vives ou élevés. ■ Avec des chenilles vieilles, peu utilisées, fatigue des matériaux à cause de flexions. 	Pas d'altération pour le fonctionnement.
Fissures sur les flancs extérieurs	<ul style="list-style-type: none"> ■ Utilisation rude dans les pierres. ■ Déplacement sur des obstacles aux arêtes vives ou élevés. 	Pas d'altération pour le fonctionnement.

Pannes

Endommagement	Causes possibles	Remarque
Fissures sur la face intérieure avec un noyau métallique	<ul style="list-style-type: none"> ■ Différentes causes possibles. 	Pas d'altération pour le fonctionnement.
Usure des noyaux métalliques	<ul style="list-style-type: none"> ■ Usure normale par came de la roue motrice. ■ Usure accrue lors de l'utilisation dans des sols fortement sableux. 	Tenir compte de la tension des chaînes. Une usure importante peut déformer le noyau métallique. Une usure très importante peut entraîner une cassure. Changer à temps les chenilles en caoutchouc.
Usure du profil	<ul style="list-style-type: none"> ■ Normale. ■ Plus ou moins tôt suivant le secteur d'utilisation. 	Suivant le secteur d'utilisation, il faut changer tôt les chenilles en caoutchouc. Cependant, il est systématiquement possible de rouler jusqu'à ce qu'il n'y ait plus de profil.

Mesures à prendre

- Contrôles visuels brefs tous les jours.
- Conduite prudente sur les sols boueux, spécialement lors des manœuvres.
- En cas de résistance sensible, rechercher d'abord la cause. Ne pas rouler en forçant.
- Prudence pour rouler sur les sols peu praticables et vallonnés, en particulier lors des manœuvres.
- Faire les manœuvres de commande avec la prudence nécessaire.
- Nettoyer si nécessaire le système d'entraînement à chenilles après les travaux.
- S'il y a des risques de gel, nettoyer la face intérieure du système d'entraînement et des chenilles en roulant sur un sol propre. Ensuite, mettre la machine sur des planches en bois.

8.5 Travaux de dépannage

8.5.1 Changer les fusibles

- | | |
|----------------------------|--------------------------------------|
| Personnel : | ■ Personnel qualifié |
| Équipement de protection : | ■ Vêtements de travail de protection |
| | ■ Chaussures de sécurité |



DANGER !

Danger de mort par courant électrique !

En cas de contact avec des pièces sous tension, il y a danger de mort. Les éléments électriques activés peuvent exécuter des mouvements incontrôlés et provoquer des blessures très graves.

- Avant de commencer, couper l'alimentation électrique et la verrouiller afin d'éviter une remise en marche involontaire.
- Pour changer les fusibles, respecter l'amperage indiqué.

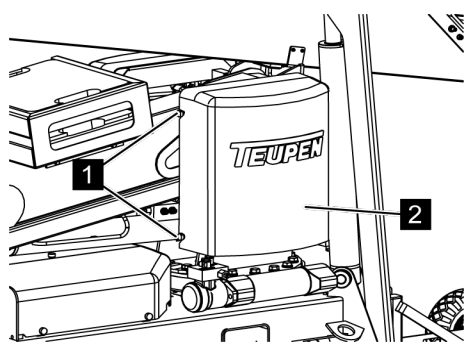


Fig. 117: Enlever le capot

1. → Débrancher.
2. → Desserrer toutes les vis moletées (Voir la Fig. 117/1) du capot (Voir la Fig. 117/2), et enlever le capot.

Pannes

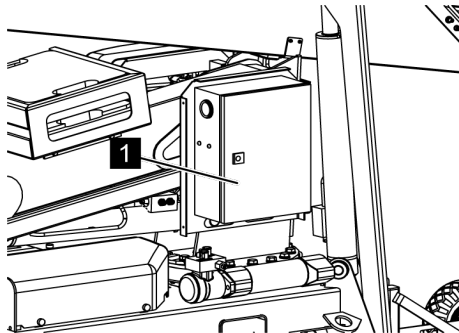


Fig. 118: Ouvrir la porte du boîtier de commande

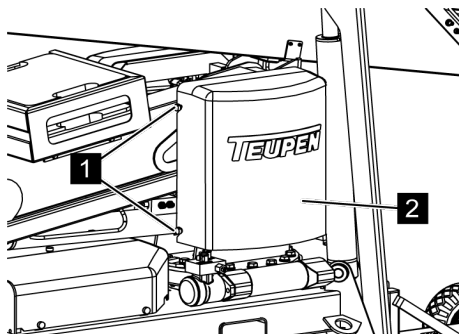


Fig. 119: Fixer le capot

3. → Ouvrir la porte du boîtier de commande (Voir la Fig. 118/1) avec la clé à double panneton fournie (☞ *Chapitre 4.7.1 « Clés » à la page 51*).
Les fusibles se trouvent sur la carte de commande (☞ *Chapitre 8.6.1 « Carte de commande » à la page 141*). Celle-ci se trouve à l'intérieur de la porte du boîtier de commande.
4. → Remplacer le fusible défectueux par un fusible neuf du même type.
5. → Fermer la porte du boîtier de commande (Voir la Fig. 118/1) et la verrouiller avec la clé à double panneton.
6. → Mettre le capot en place (Voir la Fig. 119/2) et bien le visser avec les vis moletées (Voir la Fig. 119/1).

8.5.2 Activer/Désactiver le disjoncteur de protection

Personnel :	■ Personnel qualifié
Equipement de protection :	■ Vêtements de travail de protection
	■ Chaussures de sécurité



DANGER !

Danger de mort par courant électrique !

En cas de contact avec des pièces sous tension, il y a danger de mort. Les éléments électriques activés peuvent exécuter des mouvements incontrôlés et provoquer des blessures très graves.

- Avant de commencer, couper l'alimentation électrique et la verrouiller afin d'éviter une remise en marche involontaire.
- Pour changer les fusibles, respecter l'ampérage indiqué.

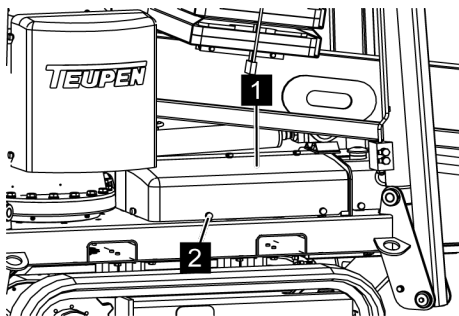


Fig. 120: Enlever le capot

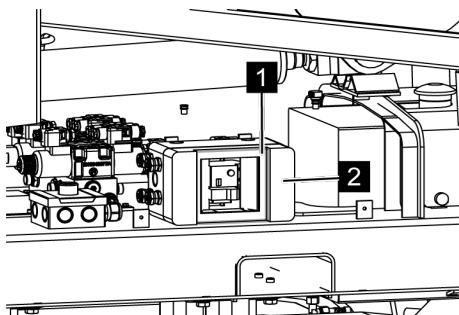


Fig. 121: Ouvrir le couvercle

1. ➔ Débrancher.
2. ➔ Desserrer toutes les vis moletées (Voir la Fig. 120/2) du capot (Voir la Fig. 120/1), et enlever le capot.
3. ➔ Ouvrir le couvercle (Voir la Fig. 121/1) du boîtier (Voir la Fig. 121/2).
4. ➔ Activer ou désactiver le disjoncteur de protection à courant de défaut ou le disjoncteur de la prise de la nacelle (↪ Chapitre 8.5.2 « Activer/Désactiver le disjoncteur de protection » à la page 140).
5. ➔ Fermer le couvercle (Voir la Fig. 121/1) du boîtier (Voir la Fig. 121/2).

Pannes

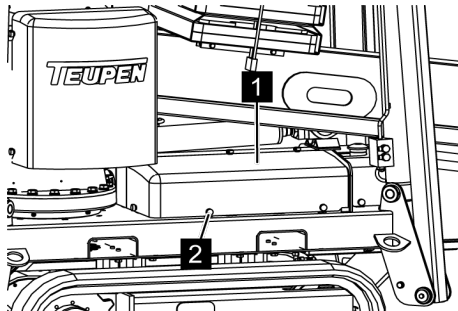


Fig. 122: Mettre le capot en place

6. → Mettre le capot en place (Voir la Fig. 122/1) et bien le visser avec les vis moletées (Voir la Fig. 122/2).

8.6 Fusibles

8.6.1 Carte de commande

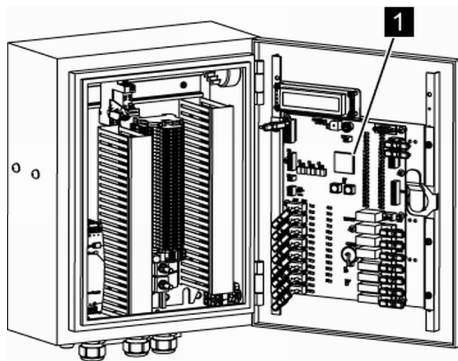


Fig. 123: Carte de commande IV

La carte de commande IV (Voir la Fig. 123/1) se trouve dans le boîtier de commande.

L'attribution exacte est indiquée sur le plan de câblage (↪ Annexe « Plan de câblage » à la page 205).

8.6.2 Fusible nacelle et disjoncteur de protection à courant de défaut

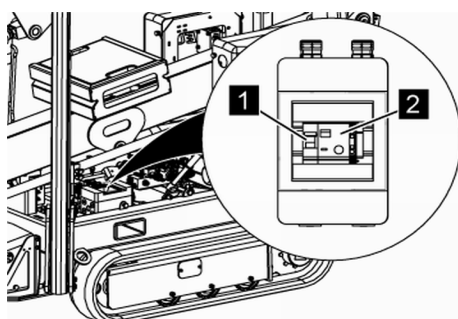


Fig. 124: Disjoncteur de protection

- 1 Disjoncteur de protection de la prise de la nacelle
- 2 Disjoncteur de protection à courant de défaut



Pannes

Elimination

9 Elimination

Lorsque la machine arrive à sa fin, il faut évacuer ses composants tout en respectant l'environnement.

9.1 Consignes de sécurité pour l'évacuation

Installation électrique



DANGER !

Danger de mort dû au courant électrique !

Danger de mort en cas de contact avec des composants sous tension. Les composants électriques en circuit peuvent déclencher des mouvements incontrôlés et occasionner des blessures d'une extrême gravité.

- Avant de commencer le démontage, couper l'alimentation électrique et la désactiver définitivement.

9.2 Elimination

Si aucun accord de reprise ou d'évacuation des déchets n'est conclu, les composants démontés doivent être recyclés :

- Mettre les métaux à la ferraille.
- Envoyer les éléments en plastique au recyclage.
- Tous les autres composants doivent être triés par matières.



Elimination



REMARQUE !

Une évacuation incorrecte peut représenter un danger pour l'environnement !

Des risques pour l'environnement peuvent survenir en cas d'évacuation incorrecte

- Confier l'élimination des déchets et composants électriques, des produits de lubrification et autres à des entreprises spécialisées.
- En cas de doute, l'administration communale locale est habilitée à renseigner sur l'évacuation respectueuse de l'environnement et sur les entreprises spécialisées à cet effet.

Index

10 Index

A			
Accident	33	Emissions	40
Affichage des pannes	131	Entraînement par chaîne	46
Appui		Équipement de protection	26
automatique	73, 81	Équipements de sécurité	28, 29
manuel	70, 71, 78	Exploitant	23
Appuis	45	F	
Arrêt d'urgence	65	Fin de course	31
B		Fonctionnement	75
Bouton d'arrêt d'urgence	30, 49	Fonctionnement de la plateforme	75
Bruit	40	Fonctions des vannes	
C		Appuis	99
Capteur d'inclinaison	31	Plateforme	97
Carte de commande	141	Fusibles	141
Cas d'urgence	65	H	
Charge ponctuelle	39	Harnais d'antichute	51
Charge utile	39	Huiles recommandées	41
Châssis	46	I	
Clé à double panneton	51	Incendie	33
Clés	51	Interrupteur moteur	49
Commande inférieure	51	L	
Conditions d'utilisation	40	Levier de présélection	49
Conditions de garantie	10	Leviers de commande	48, 49
Conduite	66	Liste des codes d'erreur	131
Consommables	41	Longueurs des câbles	40
Contact	11	Lubrifiants	119
Contrôle du transport	53	M	
Couple de serrage	121	Mesures de secours	65
Couple de serrage des vis	121	Mode d'entretien	49
Courant électrique	15	Mode de secours	49
Couronne d'orientation	121	Modules des vannes	49
D		Moteur	47
Dangers	13	Moteur à combustion	47
Déplacement de la machine	66	Moteur à essence	39
Diagramme de fonctionnement	38	Moteur diesel	39
Dimensions	37	Moteur électrique	39, 47
Disjoncteur de protection	141	Moteur industriel	39
Disjoncteur de protection à courant de défaut	141	N	
Dispositif de levage	52, 89	Nacelle	46
Droits d'auteur	10	changer	86
E		Niveau	31
Élimination	143		

Index

P			
Personnel	24	Service après-vente	11
Plage de travail	51	Stockage	59
Plan d'entretien		Symboles	
En général	109	Dans la notice	7
Moteur à essence	105	sur la machine	32
Moteur diesel	107	Système d'entraînement à chenilles	46, 83
Plaque signalétique	42	Système hydraulique	19
Plateforme	45	T	
Poids	39	Tableau des pannes	126
Points d'accrochage	54	Télécommande à câble	48
Position de transport	78	Transport	
Position de travail	70	Chariot de manutention	56
Premiers secours	33	Grue	55
Protection de l'environnement		Remorque	57
Antigel de l'eau de refroidissement ...	35	U	
Batteries	35	Utilisation	22
Carburants	35	Utilisation conforme à l'emploi prévu ...	22
Détergents	34	V	
Huile hydraulique	35	Vannes	
Lubrifiants	35	Mode d'entretien	32
Piles	35	Mode de secours	32
Pupitre de commande	48	Voyant	
R		rouge	48
Raccordement de la commande infé-		vert	49
rieure	51	Vue d'ensemble	43
Raccordements	50	Z	
Réglage de la hauteur	83	Zone dangereuse	51
Réglage de la largeur	83		
Risques résiduels	13		
S			
Service	11		







Annexe

Annexe



Sommaire de l'annexe

A	Moteur à combustion	149
	A.1 Moteur à essence Robin-Subaru EX 21 ...	151
	A.2 Moteur diesel Hatz 1B30 (option)	
B	Plan de câblage	
C	Plan hydraulique	
D	Liste des autocollants/symboles	



Moteur à combustion

A Moteur à combustion



Moteur à combustion



Moteur à combustion

A.1 Moteur à essence Robin-Subaru EX 21



Moteur à combustion

1. PRECAUTIONS DE SECURITE

Bien respecter toutes les précautions d'emploi.

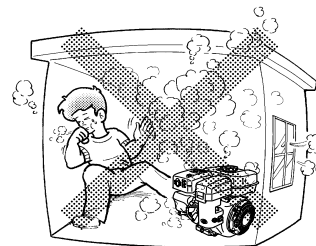
Faire particulièrement attention aux informations précédées des mises en garde suivantes.

⚠ AVERTISSEMENT Un "AVERTISSEMENT" met en garde contre la forte probabilité d'un accident corporel grave ou mortel si les instructions ne sont pas respectées.

⚠ ATTENTION "ATTENTION" met en garde contre la probabilité d'un accident corporel ou la détérioration de l'équipement si les instructions ne sont pas respectées.

⚠ AVERTISSEMENT : PRECAUTIONS AVEC LES GAZ D'ECHAPPEMENT

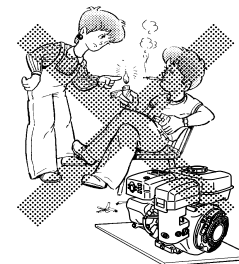
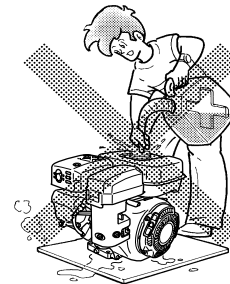
- Ne jamais respirer les gaz d'échappement.
Ces gaz contiennent de l'oxyde de carbone, un produit incolore, inodore et particulièrement dangereux pouvant entraîner la perte de connaissance et la mort.
- Ne jamais utiliser le moteur à l'intérieur d'un bâtiment ou dans un endroit mal aéré comme un tunnel, une cave etc...
- Prendre toutes les précautions nécessaires quand le moteur est utilisé dans le voisinage de personnes ou d'animaux.
- Ne jamais obstruer le tuyau d'échappement.



FR

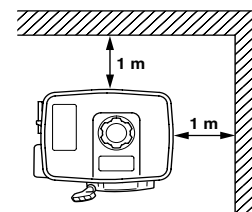
⚠ AVERTISSEMENT : PRECAUTIONS POUR LE PLEIN DE CARBURANT

- L'essence est un produit particulièrement inflammable et explosif après vaporisation sous l'effet du feu.
- Ne pas procéder au plein de carburant à l'intérieur ou dans un endroit mal aéré.
- Couper le moteur avant de procéder au plein de carburant.
- Ne pas déposer le bouchon du réservoir de carburant et ne pas procéder au plein de carburant quand le moteur est chaud ou en marche.
Laisser le moteur refroidir pendant environ 2 minutes avant de procéder au plein de carburant.
- Ne pas faire déborder de carburant du réservoir.
- En cas de débordement, essuyer soigneusement toute trace de carburant et attendre que le carburant se soit entièrement évaporé avant de démarrer le moteur.
- Après avoir refait le plein, vérifier que le bouchon est parfaitement fermé pour éviter toute fuite.



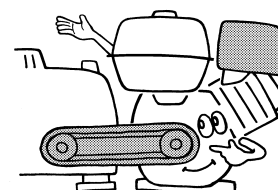
⚠ AVERTISSEMENT : PRECAUTIONS CONTRE LES INCENDIES

- Ne pas fumer à proximité d'un moteur en marche et ne pas approcher de flamme vive.
- Ne pas utiliser le moteur à proximité de buissons ou brindilles séchés, de chiffons ou de tout matériau inflammable.
- La prise d'air de refroidissement (partie du lanceur à retour automatique) et la partie échappement du moteur doivent se trouver à une distance d'au moins 1 mètre des murs, séparations et autres objets inflammables.
- Tenir le moteur à l'écart de tout matériau inflammable ou dangereux (ordures, chiffons, lubrifiants, explosifs).



⚠ AVERTISSEMENT : AUTRES PRECAUTIONS DE SECURITE

- **Toujours installer les carters de protection sur les parties rotatives.**
Les parties rotatives du moteur comme l'arbre moteur, la poulie, la courroie etc... présentent un danger potentiel si elles sont laissées exposées. Pour éviter les accidents, les couvrir avec les carters ou les couvercles appropriés.
- **Attention aux pièces chaudes.**
Le silencieux et d'autres parties du moteur peuvent être extrêmement chauds quand le moteur est en marche ou vient juste d'être arrêté. Mettre le moteur en opération en lieu sûr et ne pas laisser les enfants s'approcher d'un moteur en marche.



- Ne pas toucher à la bougie et au câble de l'allumage au démarrage du moteur et pendant la marche de celui-ci.
- Ne jamais régler une machine quand celle-ci est raccordée au moteur sans avoir préalablement débranché le câble d'allumage de la bougie. La mise en rotation à la main du vilebrequin pendant le réglage ou le nettoyage peut entraîner le démarrage du moteur et de la machine qui lui est connectée et se traduire en accident corporel grave pour l'opérateur.
- Mettre le moteur en fonction sur une surface stable et plane.
Si le moteur est penché, de l'essence risque de s'écouler.

REMARQUE

Si le moteur est utilisé sur une pente prononcée, il risque de gripper en raison d'une lubrification insuffisante, même si l'huile est à son niveau maxi.

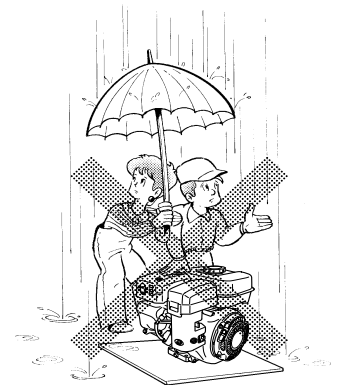
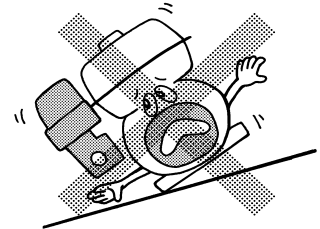
- Ne pas transporter le moteur quand le réservoir contient de l'essence ou si le robinet du filtre à carburant est encore ouvert.
- Ne pas déplacer le moteur quand celui-ci est en marche et s'il n'est plus raccordé à l'équipement.
- Garder le moteur au sec (ne pas l'utiliser sous la pluie).

⚠ AVERTISSEMENT : A LA MISE EN CHARGE DE LA BATTERIE

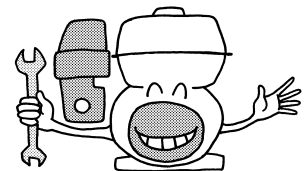
- L'électrolyte de batterie contient de l'acide sulfurique. Se protéger les yeux, la peau et les vêtements. En cas de contact, rincer abondamment à l'eau douce et contacter immédiatement un médecin, surtout si les yeux sont concernés.
- La batterie produit du gaz hydrogène qui peut s'avérer extrêmement explosif. Ne pas fumer, approcher de flamme vive ou créer des étincelles à proximité d'une batterie, surtout lorsqu'elle est en charge.
- Mettre la batterie en charge dans un endroit parfaitement aéré.
- Bien vérifier la polarité de la batterie.

⚠ ATTENTION : CONTROLES PRE-OPERATOIRES

- Vérifier soigneusement le bon serrage et l'absence de fuites des flexibles de carburant et de leur raccordements. Toute fuite de carburant constitue une situation potentiellement dangereuse.
- Vérifier le bon serrage des boulons et des écrous. Tout boulon ou écrou desserré peut entraîner un problème grave du moteur.
- Vérifier le niveau d'huile moteur et faire l'appoint si nécessaire.
- Vérifier le niveau du carburant et faire l'appoint si nécessaire. Attention à ne pas trop remplir le réservoir.
- Nettoyer les ailettes du cylindre et le lanceur à retour automatique et les maintenir propres de toute saleté, herbe et autres débris.
- Revêtir des vêtements de travail appropriés pour opérer le moteur.
Eviter les tabliers, serviettes, ceintures et autres vêtements lâches qui risquent de se prendre dans le moteur ou dans le train moteur et de présenter un risque d'accident.



FR



SYMBOLES

SY2241fr

	<i>Prière de lire le manuel.</i>		<i>Couper la soupape de combustible lorsque le moteur n'est pas en service.</i>
	<i>Ne pas toucher aux surfaces chaudes.</i>		<i>Vérifier s'il y a perte du tuyau et des raccords.</i>
	<i>Le gaz d'échappement est dangereux. Ne pas opérer la machine dans un endroit mal aéré ou fermé.</i>		<i>Interdit de fumer, de faire du feu, d'approcher des flammes</i>
	<i>Couper le moteur avant de refaire le plein.</i>		<i>CHAUD, éviter de toucher l'emplacement chaud.</i>

FR

	<i>Marche</i>		<i>Démarrage (démarreur électrique)</i>		<i>Carburant (Essence)</i>
	<i>Arrêt</i>		<i>Arrêt du moteur</i>		<i>Couper le carburant</i>
	<i>Huile moteur</i>		<i>Rapide</i>		<i>Dysfonctionnement de système de carburant</i>
	<i>Ajouter de l'huile</i>		<i>Lent</i>		<i>Volet d'air</i>
	<i>Batterie</i>		<i>Positive; polarité positive</i>		<i>Négative; polarité négative</i>

2. COMPOSANTS

(Voir Fig. 1)

REMARQUE Voir les illustrations au dos de la page de couverture ou de la dernière page pour les Fig. 1 à 8 spécifiées dans le texte.

- | | |
|---|--|
| <ul style="list-style-type: none"> ❶ BOUGIE ❷ ORIFICE D'ÉCHAPPEMENT ❸ CAPOT DE SILENCIEUX ❹ FILTRE À AIR ❺ RÉSERVOIR DE CARBURANT ❻ BOUCHON DE RÉSERVOIR (ORIFICE DE REMPLISSAGE) ❼ LEVIER DE COMMANDE DE RÉGIME ❽ LANCEUR À RETOUR AUTOMATIQUE ❾ POIGNÉE DE LANCEUR ❿ MANETTE DE STARTER | <ul style="list-style-type: none"> ⓫ ROBINET DE CARBURANT ⓬ COUPELLE À CARBURANT ⓭ CARBURATEUR ⓮ ARBRE DE PRISE DE FORCE ⓯ JAUGE D'HUILE (ORIFICE DE REMPLISSAGE) ⓰ BOUCHON DE VIDANGE D'HUILE ⓱ N° DE SÉRIE DU MOTEUR (ESTAMPILLE) ⓲ ÉTIQUETTE DU MOTEUR (N° SPEC.) ⓳ COMMANDE D'ARRÊT ⓴ UNITÉ DE SONDE D'HUILE |
|---|--|

3. CONTROLES PRE-OPERATOIRES

REMARQUE

Les moteurs sont expédiés d'usine sans huile.
Avant de mettre un moteur en route, faire le plein d'huile. Ne pas remplir plus que nécessaire.

1. CONTROLE DU NIVEAU DE L'HUILE (Voir Fig. ②)

Avant de procéder au contrôle ou au plein d'huile moteur, vérifier que le moteur est placé sur une surface stable et plane et qu'il est à l'arrêt.

- Pour procéder au contrôle du niveau, ne pas visser la pige de niveau d'huile dans l'orifice de remplissage. Si le niveau de l'huile est bas, refaire le plein jusqu'au repère de niveau maxi à l'aide de l'huile de qualité conseillée suivante.
- Utiliser une huile détergente automobile 4 temps de classe de service API nuance SE ou plus.
- Choisir une viscosité basée sur la température de l'air ambiant dans les conditions d'utilisation normale comme indiqué dans le tableau. (Voir Fig. ②-①)

Contenance en huile (Niveau maxi) :	(L)
EX13/17/21	0,6
EX27/30	1,0
EX35/40	1,2

Légendes de la Fig. ②-②

- ① Pige de niveau d'huile
- ② Niveau maxi
- ③ Niveau mini
- Pour le moteur avec le filtre à air de type à bain d'huile, remplir l'huile à moteur jusqu'au niveau indiqué du bain d'huile (bac à huile). (Voir Fig. ②-③-①)

Capacité d'huile dans le bain d'huile (bac à huile) :	
EX13/17/21	Environ 55 mL

2. CONTROLE DU NIVEAU DU CARBURANT (Voir Fig. ③)

⚠ AVERTISSEMENT

Pour refaire le plein, ne pas fumer, approcher de flammes ou procéder dans un environnement présentant un risque d'incendie. Le non respect de ces consignes présente un risque sérieux d'incendie.

- Arrêter le moteur et ouvrir le capuchon.
- Utiliser uniquement une essence automobile sans plomb.

Contenance du réservoir de carburant :		(L)	
EX13	2,7	EX17	3,6
EX21	3,6	EX27	6,1
EX35	7,0	EX40	7,0

- Fermer le robinet d'essence avant de faire le plein du réservoir de carburant.
- Ne pas remplir le réservoir au-delà du niveau du tamis-filtre (marqué ②), sinon le carburant risque de déborder quand il est chaud et qu'il se dilate.

- Pour faire le plein de carburant, toujours utiliser le filtre-tamis du réservoir.
- Après la fourniture en carburant, serrer le capuchon de carburant (tourner dans le sens des aiguilles d'une montre) jusqu'à ce qu'il soit bien bloqué. Une diminution de la résistance sera observée juste avant de bloquer complètement.
- Essuyer toute trace d'essence sur le moteur avant de mettre ce dernier en marche.

4. MODELES A DEMARREUR ELECTRIQUE

Sur les moteurs à démarreur électrique, effectuer le câblage nécessaire avant de mettre le moteur en fonction.

1. BATTERIE

- Utiliser une batterie de tension nominale 12V-24AH ou plus.

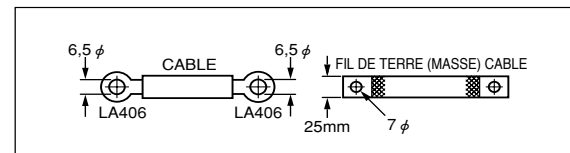
FR

⚠ AVERTISSEMENT

- Mettre la batterie en charge dans un endroit parfaitement aéré.
- La batterie produit du gaz hydrogène qui peut s'avérer extrêmement explosif. Ne pas fumer, approcher de flamme vive ou créer des étincelles à proximité d'une batterie, surtout lorsqu'elle est en charge.
- Bien vérifier la polarité de la batterie. A la repose de la batterie, raccorder d'abord le plot positif (+) et à sa dépose débrancher d'abord le plot négatif (-).
- L'électrolyte de batterie contient de l'acide sulfurique. Se protéger les yeux, la peau et les vêtements. En cas de contact, rincer abondamment à l'eau douce et contacter immédiatement un médecin, surtout si les yeux sont concernés.

2. CABLE DE BATTERIE

- Raccorder la batterie à l'aide d'un câble et d'un fil de terre appropriés.
- En guise de fil de terre, utiliser une tresse de section 20 mm² minimum.



Longueur de câble	Diamètre de câble	Type de câble		
		AWG (BS) BWG	SAE	JIS
Inf. à 1,5m	7,3 mm	1	6	AV15
Entre 1,5 m et 2,5 m	8,4 mm	0	4	AV20
Entre 2,5 m et 4 m	10,8 mm	3/0	2	AV30

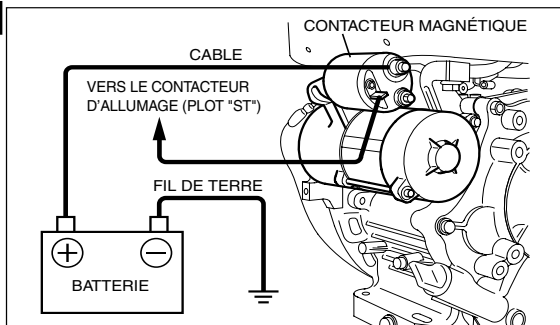
3. CABLE DU CONTACTEUR A CLE

Avec un contacteur à clé à distance, utiliser des câbles de section appropriée pour le raccorder au contacteur magnétique du moteur.

Longueur de câble	Diamètre de câble	Type de câble		
		AWG (BS)	BWG	JIS
Inf. à 1,5 m	1,5 mm	14	16	AV1,25
Entre 1,5 m et 3 m	1,9 mm	12	14	AV2
Entre 3 m et 5 m	2,4 mm	10	13	AV3

4. CABLAGE

FR



- (1) Raccorder le contact positif (+) du contacteur magnétique au plot positif (+) de la batterie à l'aide du câble de batterie.

ATTENTION

S'assurer de la polarité des bornes de la batterie. Ne jamais connecter le câble de la batterie à la borne négative de la batterie (-).

Quand on connecte le câble de la batterie à la borne négative de la batterie (-), les copeaux du redresseur de diode seront grillés ou endommagés immédiatement.

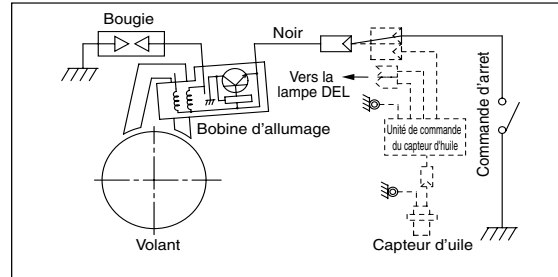
- (2) Mettre le plot négatif de la batterie à la terre en le raccordant au bâti du moteur ou au fil de terre de la machine.

- (3) A l'installation du contacteur à clé sur la machine, disposer son trou de vidange en bas.

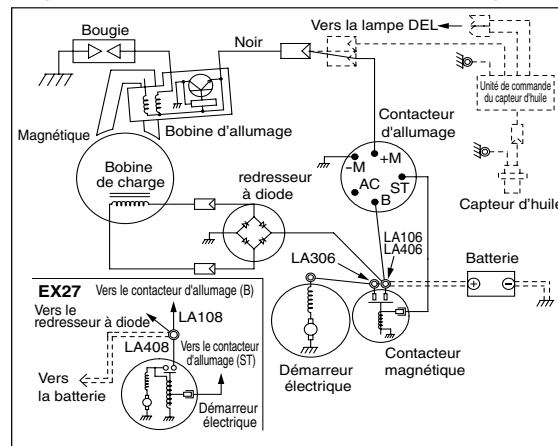
REMARQUE

Serrer soigneusement les boulons et les écrous des plots de raccordement pour éviter leur desserrage dû aux vibrations.

5. SCHEMA DE CABLAGE (MODELES A DEMARREUR A REENROULEUR)



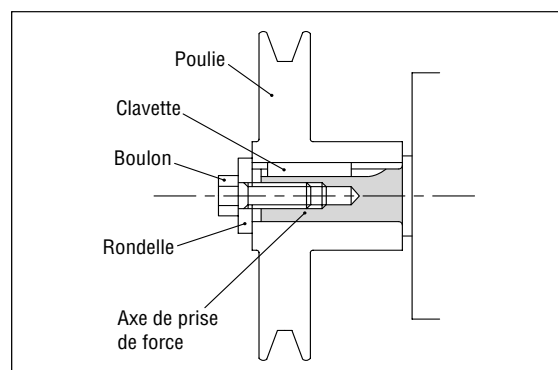
SCHEMA DE CABLAGE (MODELES A DEMARREUR ELECTRIQUE)



Les options sont indiquées en pointillé.

5. INSTALLATION DE LA POULIE DE COURROIS SUR LE VILEBREQUIN DE TYPE À LOGEMENT DE CLAVETTE

Lorsque l'on installe la poulie et/ou l'embrayage à courroie sur le vilebrequin de type à logement de clavette (axe de prise de force), les réglages appropriés et corrects sont nécessaires. L'illustration suivante montre l'installation correcte des éléments applicables.



■ **Vilebrequin de type à logement de clavette métrique**

Rondelle; Utiliser la rondelle (matériel: SS41P) avec l'épaisseur indiquée ci-dessous;

	EX13/17/21	EX27	EX35/40
Épaisseur de rondelle mm	4,5 ou plus		6,0 ou plus
Pièce d'origine authentique ROBIN	020-00801-40, Rondelle	020-00800-20, Rondelle	020-01002-20, Rondelle
Épaisseur; mm	4,5	4,5	6,0
DE; mm	28	35	40
DI; mm	8,5	8,5	10,5
Matériel;	SS41P	SS41P	SS41P

Boulon; Choisir le boulon approprié et le serrer au couple de serrage indiqué, comme mentionné ci-dessous;

	EX13/17/21	EX27	EX35/40
Longueur efficace de fil mm	De 16 à 22	De 18 à 27	De 18 à 27
Force	"8T" ou davantage		
Couple de serrage N•m(kgf•cm)	20 - 22 (204 - 224)		40 - 50 (408 - 510)
Pièce d'origine authentique ROBIN (Longueur de vis; mm)	011-00802-50, Boulon de bride 25		011-01003-00, Boulon de bride 30

■ **Vilebrequin de type à logement de clavette SAE (pouce)**

Rondelle; Utiliser la rondelle (matériel: SS41P) avec l'épaisseur indiquée ci-dessous;

	EX13/17/21	EX27	EX35/40
Épaisseur de rondelle ou plus (mm)	0,177 (4,5) ou plus	0,248 (6,3) ou plus	0,236 (6,0) ou plus
Pièce d'origine authentique ROBIN	020-00801-40, Rondelle	(NA)	(NA)
Épaisseur; mm	4,5		
DE; mm	28		
DI; mm	8,5		
Matériel;	SS41P		

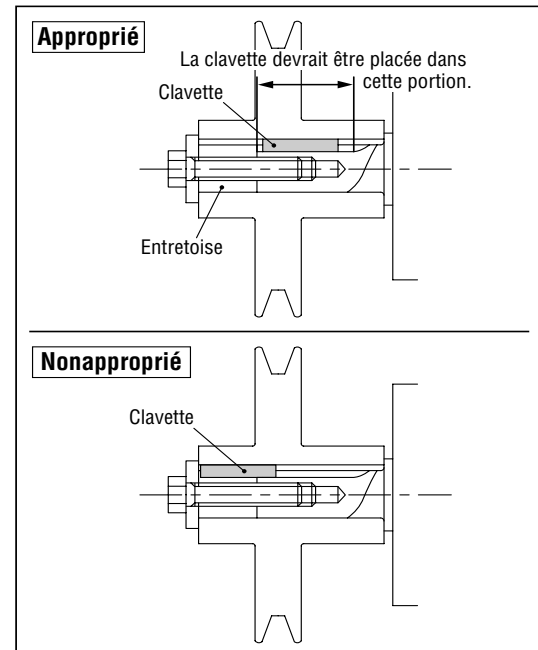
Boulon; Choisir le boulon approprié et le serrer au couple de serrage indiqué, comme mentionné ci-dessous;

	EX13/17/21	EX27	EX35/40
Dimensions de filetage	5/16 - 24UNF2B	7/16 - 20UNF2B	3/8 - 24UNF2B
Longueur efficace de fil pouce (mm)	De 0,63 à 0,87 (De 16 à 22)	De 0,71 à 1,06 (De 18 à 27)	De 0,71 à 1,06 (De 18 à 27)
Force	"8T" ou davantage		"10T" ou davantage
Couple de serrage N•m(kgf•cm)(ft•lb.)	20 - 22 (204 - 224) (14,8 - 16,2)	50 - 60 (510 - 612) (36,9 - 44,3)	45 - 55 (457 - 561) (33,2 - 40,6)

(Aucune pièce d'origine authentique ROBIN n'est disponible.)

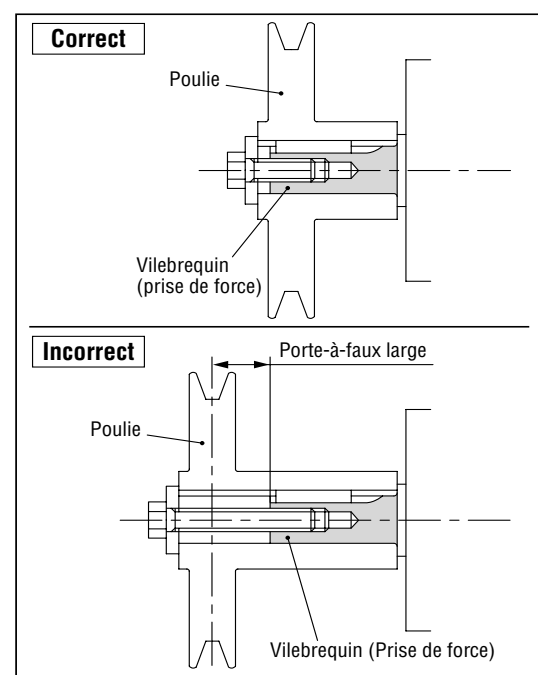
Emplacement de la clavette

Quand la poulie à courroie est utilisée avec le moyeu prolongé des deux côtés, suivant les indications de l'illustration, placer l'entretoise de sorte que la clavette reste dans la portion du vilebrequin de type à logement de clavette.



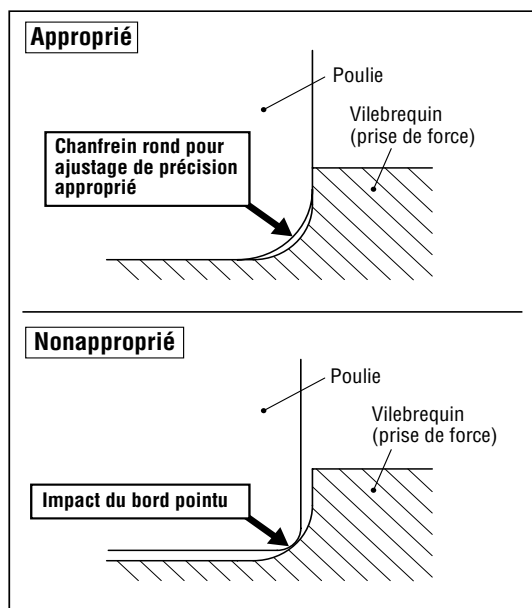
Installation de la poulie à courroie

Installer la poulie à courroie en état sans porte-à-faux, suivant les indications de l'illustration.



Ajustage de précision de la poulie sur l'épaule de la prise de force

Pour l'ajustage de précision approprié de la poulie sur l'épaule de la prise de force, exécuter un chanfrein rond au coin de la poulie. Le bord pointu du coin de la poulie heurte l'épaule de la prise de force. Dans cette condition incorrecte, le boulon se détachera, et la prise de force sera alors endommagée.



FR

6. UTILISATION DU MOTEUR

(Voir Fig. 4)

1. MISE EN MARCHÉ

- (1) Ouvrir le robinet d'essence. (Voir Fig. 4-1)
- (2) Mettre la COMMANDE D'ARRÊT en position "I" (MARCHÉ). (Voir Fig. 4-2)
- (3) Placer la manette de commande de vitesse au 1/3 de sa course en direction de la vitesse maxi. (Excepté EX30) (Voir Fig. 4-3)
- (4) Fermer la manette de starter. (Voir Fig. 4-4)
 - Si le moteur est froid ou si la température ambiante est basse, fermer entièrement le starter.
 - Si le moteur est chaud ou si la température ambiante est élevée, ouvrir le starter à mi-chemin ou l'ouvrir entièrement.
- (5) Tirer doucement sur la poignée du démarreur jusqu'à sentir une résistance. Cette résistance correspond au point de "compression". Ramener la poignée dans sa position d'origine et tirer d'un coup. Ne pas faire entièrement sortir la corde. Une fois que le moteur a démarré, laisser la poignée du démarreur revenir dans sa position d'origine tout en la retenant. (Voir Fig. 4-5)

MODELES A DEMARREUR ELECTRIQUE.

Insérer la clé dans le contacteur et tourner en direction de la position "I" (MARCHÉ). Faire tourner la clé vers la droite (position START) pour lancer le moteur. (Voir Fig. 4-6)

- Ne pas laisser le démarreur électrique en contact pendant plus de 5 secondes de suite, même si le moteur ne démarre pas.
- Si le moteur ne démarre pas, mettre la clé du contacteur en position "I" (MARCHÉ) et attendre environ 10 secondes avant de recommencer.
- Ne jamais mettre la clé du contacteur en position START quand le moteur est en marche.

- (6) Après avoir démarré le moteur, ouvrir progressivement à fond le starter à l'aide de sa manette de commande. Si le moteur est froid ou si la température ambiante est basse, ne pas ouvrir immédiatement le starter sinon le moteur risque de caler. (Voir Fig. 4-6)

2. MARCHÉ

- (1) Une fois le moteur en route, régler la manette de commande de vitesse en position de petite vitesse (L) et laisser le moteur chauffer à vide pendant quelques minutes. (Voir Fig. 5-1)
- (2) Amener progressivement la manette de commande de la vitesse vers la position vitesse maxi (H) et la régler sur la vitesse souhaitée. (Voir Fig. 5-2)
 - Quand un régime maxi n'est pas nécessaire, réduire la vitesse du moteur (ralenti) par réglage de la manette de commande pour économiser le carburant et garantir une plus longue durée de vie du moteur.

3. MISE A L'ARRÊT

- (1) Régler la manette de commande de vitesse en position de petite vitesse (L) et laisser le moteur tourner à petite vitesse pendant une ou deux minutes avant de l'arrêter. (Voir Fig. 6-1)
- (2) Faire tourner la COMMANDE D'ARRÊT dans le sens contraire au sens horloger jusqu'à la position "O" (ARRÊT). (Voir Fig. 6-2)
- (3) Fermer le robinet d'essence. (Voir Fig. 6-3)
- (4) Tirer doucement sur la poignée du démarreur et la laisser revenir en position d'origine dès qu'une résistance se fait sentir. Cette opération est nécessaire pour éviter l'entrée d'air humide dans la chambre de combustion. (Voir Fig. 6-4)

※ MISE A L'ARRÊT DU MOTEUR PAR LE ROBINET D'ESSENCE

Fermer le robinet d'essence et attendre quelques instants que le moteur s'arrête. Éviter de laisser du carburant dans le carburateur pendant une longue période de temps sinon les lumières de carburant risquent d'être bouchées par des impuretés et de résulter en malfunction.



7. ENTRETIEN

(Voir Fig. 7)

1. CONTROLES QUOTIDIENS (Voir Fig. 7-①)

Avant de mettre le moteur en marche, vérifier les points suivants.

- ① Absence de boulons et écrous desserrés ou cassés
- ② Propreté de l'élément du filtre à air
- ③ Plein d'huile moteur propre
- ④ Absence de fuites d'essence et d'huile moteur
- ⑤ Niveau d'essence suffisant
- ⑥ Sécurité de l'environnement
- ⑦ Absence de vibrations et de bruits excessifs

2. CONTROLES PERIODIQUES

Un entretien périodique est vital à l'opération efficace et sûre du moteur. Vérifier les points d'entretien périodique dans le tableau ci-dessous. Si le moteur est actionné en état extrêmement poussiéreux ou en condition de charge sévère, les intervalles d'entretien doivent se raccourcir selon la contamination d'huile, l'obstruction par des éléments du filtre, l'usure des pièces, etc.

3. CONTROLE DE LA BOUGIE

(Voir Fig. 7-②)

- (1) Nettoyer tout dépôt de calamine à la surface de l'électrode de la bougie à l'aide d'un nettoyeur pour bougies ou d'une brosse métallique.

- (2) Vérifier l'écartement de l'électrode. Cet écartement doit être de 0,6 à 0,7 mm. Si nécessaire, le régler tout en prenant garde à ne pas tordre l'électrode latérale.

Type de bougie conseillé : BR-6HS (NGK)

4. VIDANGE DE L'HUILE MOTEUR

(Voir Fig. 7-③,④)

Vidange initiale : au bout de 20 heures de fonctionnement
Ensuite : toutes les 100 heures de fonctionnement

- (1) Pour procéder à la vidange de l'huile, couper le moteur et desserrer le bouchon de vidange. Vidanger l'huile pendant que le moteur est chaud. Procéder rapidement et vidanger entièrement l'huile moteur.

⚠ ATTENTION

FR

Prendre toutes les précautions nécessaires pour éviter les accidents.

- (2) Reposer le bouchon de vidange avant de refaire le plein d'huile.

Contenance en huile (Niveau maxi) : (L)

EX13/17/21	0,6
EX27/30	1,0
EX35/40	1,2

- (3) Voir en page 5 pour le type d'huile conseillé.

■ Toujours utiliser une huile propre et de la meilleure qualité. Une huile contaminée ou de mauvaise qualité et le manque d'huile vont se traduire par une détérioration du moteur ou une usure prématurée de ce dernier.

Points d'entretien	Toutes les 8 heures (tous les jours)	Toutes les 50 heures (tous les semaines)	Toutes les 200 heures (tous les mois)	Toutes les 300 heures	Toutes les 500 heures	Toutes les 1000 heures
NETTOYER LE MOTEUR ET VERIFIER BOULONS ET ECROUS	● (tous les jours)					
VERIFIER ET REFAIRE LE PLEIN D'HUILE	● (Faire l'appoint chaque jour jusqu'au niveau maxi)					
VIDANGE HUILE MOTEUR	(au bout de 20 heures)	● (Toutes les 100 heures.)				
NETTOYER LA BOUGIE		● (Toutes les 100 heures.)				
NETTOYER LE FILTRE A AIR		●				
CHANGEMENT DE L'ELEMENT DU FILTRE A AIR			●			
NETTOYER LA COUPELLE A CARBURANT			●			
NETTOYER ET REGLER LA BOUGIE ET LES ELECTRODES			●			
VERIFIER ET REGLER LE JEU DE SOUPAPE				●		
NETTOYER LA CALAMINE DE LA CULASSE					●	
NETTOYER ET REGLER LE CARBURATEUR					●	
REVISION GENERALE DU MOTEUR SI NECESSAIRE						●



5. NETTOYAGE DE LA COUPELLE A CARBURANT (Voir Fig. 7-5)

AVERTISSEMENT Interdit de faire du feu

- (1) Vérifier l'absence d'eau et de saleté dans la coupelle à carburant. (Voir Fig. 7-5-1)
- (2) Pour nettoyer toute trace d'eau et de saleté, fermer le robinet de carburant et déposer la coupelle.
- (3) Après avoir nettoyé l'eau et la saleté, laver la coupelle au kérosène ou à l'essence. Reposer en serrant soigneusement pour éviter les fuites

6. NETTOYAGE DU FILTRE A AIR (Voir Fig. 7-6 à 10)

Un élément de filtre à air encrassé peut être la cause d'un démarrage difficile, d'une perte de puissance, d'un mauvais fonctionnement du moteur et d'une usure particulièrement prématurée du moteur. Toujours garantir la propreté de l'élément du filtre à air.

AVERTISSEMENT Interdit de faire du feu

A. Type d'élément de mousse d'uréthane (Voir Fig. 7-6)

Enlever l'élément et le laver dans du kérosène ou du carburant diesel. Puis, le saturer dans un mélange de 3 parts de kérosène ou de carburant diesel et 1 part d'huile à moteur. Presser l'élément pour enlever le mélange et l'installer dans le filtre à air. (Voir Fig. 7-6-1)

B. Type d'élément double (mousse d'uréthane et éléments de papier) (Voir Fig. 7-7)

■ Nettoyage de mousse d'uréthane (Voir Fig. 7-7-1)

Laver et nettoyer la mousse d'uréthane avec du détergent. Après le nettoyage, le sécher. Nettoyer la mousse d'uréthane toutes les 50 heures.

■ Nettoyage d'élément de papier (Voir Fig. 7-7-2)

Nettoyer en tapant doucement pour enlever la saleté et pour éliminer la poussière avec l'air comprimé. Ne jamais utiliser d'huile. Nettoyer l'élément de papier toutes les 50 heures d'opération, et remplacer l'ensemble d'élément toutes les 200 heures.

C. Type d'élément double (mousse d'uréthane et éléments de toile non-tissée) (Voir Fig. 7-7)

■ Enlever la mousse d'uréthane de l'élément de toile non-tissée et la nettoyer comme décrit dans A. (Voir Fig. 7-7-1)

■ Laver l'élément dans du kérosène et éliminer le kérosène. Puis, le saturer dans un mélange de 3 parts de kérosène et 1 part d'huile à moteur, en pressant l'élément pour enlever le mélange et installer. (Voir Fig. 7-7-3)

D. Pour le type de générateur (Voir Fig. 7-8)

■ EX17/21 (Voir Fig. 7-8-1, 2)

Nettoyer les deux éléments comme décrit dans A pour le type d'élément de mousse d'uréthane. Enlever l'armature avant le nettoyage des éléments.

■ EX27 (Voir Fig. 7-8-3, 4)

Enlever les deux éléments et les nettoyer comme décrit pour le type d'élément double dans B (mousse d'uréthane et éléments de papier).

E. Avec le type de pré-laveur (Voir Fig. 7-9)

Nettoyer les éléments (Fig. 7-9-1 et 2) comme décrit pour le type d'élément double dans B (mousse d'uréthane et éléments de papier). Laver la cuvette de poussière du pré-laveur (Fig. 7-9-3) dans de l'eau ou du kérosène et l'installer après avoir séché.

F. Type de bain d'huile (Voir Fig. 7-10)

Nettoyer la mousse d'uréthane (Fig. 7-10-1) comme décrit dans A pour le type d'élément de mousse d'uréthane. Évacuer l'huile sale du bac à huile (Fig. 7-10-2) et le laver dans du kérosène.

Remplir alors avec une nouvelle huile à moteur jusqu'au niveau d'huile indiqué.

Capacité d'huile dans le bain d'huile (bac à huile) :

EX13/17/21 Environ 55 mL

REMARQUE :

Au lieu d'utiliser du kérosène ou du carburant diesel, il est possible de laver l'élément de mousse d'uréthane avec une solution d'eau détergente neutre et chaude.

Puis rincer l'élément complètement dans de l'eau bien propre. Laisser l'élément sécher complètement. Imbibber l'élément dans de l'huile à moteur propre, puis éliminer l'excédent d'huile.

REMARQUE :

Nettoyer et remplacer les éléments du filtre à air fréquemment lorsque l'on travaille dans une ambiance poussiéreuse. Remplacer l'élément au cas où de la poussière ou de la saleté ne peut pas être éliminée et/ou si l'élément est déformée ou détériorée.

7. CHANGEMENT DU FLEXIBLE A CARBURANT (Voir Fig. 7-10)

AVERTISSEMENT

Prendre toutes les précautions nécessaires au changement du flexible à carburant, l'essence est un produit particulièrement inflammable.

Changer le flexible à carburant tous les 2 ans. En cas de fuite de carburant au flexible, le changer immédiatement.

8. CONTROLE DES BOULONS, DES ECROUS ET DES VIS

- Resserrer tout boulon ou écrou desserré.
- Vérifier l'absence de fuites de carburant ou d'huile.
- Changer toute pièce détériorée par une pièce neuve.

9. CONTROLE DE LA BATTERIE

AVERTISSEMENT Interdit de faire du feu

Si le niveau de l'électrolyte est inférieur au niveau minimum repéré, ajouter de l'eau distillée jusqu'au repère de niveau maximum.

8. PREPARATION AU MAGASINAGE

1. VIDANGE DU CARBURANT (Voir Fig. 8-1)

⚠ AVERTISSEMENT Interdit de faire du feu

Si le véhicule n'est pas utilisé pendant plus d'un mois, vidanger le carburant pour éviter la formation de gomme dans le circuit du carburant et dans le carburateur.

- Déposer la coupelle à carburant, la poser sur un conteneur et ouvrir le robinet pour vidanger le carburant du réservoir.
- Déposer la vis de vidange de la cuve à niveau constant et vidanger le carburant.

2. HUILE MOTEUR

- Vidanger l'huile moteur et faire le plein d'huile neuve.
- Déposer la bougie, verser environ 5 cm³ d'huile moteur dans le cylindre, tirer lentement 2 ou 3 fois de suite sur la poignée du démarreur et reposer la bougie.

3. NETTOYAGE ET MAGASINAGE

- Tirer lentement sur la poignée du lanceur à retour automatique jusqu'à sentir une résistance et la laisser dans cette position.
- Nettoyer soigneusement le moteur à l'aide d'un chiffon imbibé d'huile, le recouvrir de son carter et le ranger à l'intérieur, dans un endroit bien aéré, à l'abri de l'humidité.

4. CHARGEMENT DE LA BATTERIE

⚠ AVERTISSEMENT Interdit de faire du feu

- La batterie se décharge même lorsqu'elle n'est pas connectée, et il est donc nécessaire de la recharger une fois par mois.

9. INSTRUCTIONS CONCERNANT LE CAPTEUR D'HUILE

(OPTION)

1. FONCTION DU CAPTEUR D'HUILE

Le moteur s'arrête automatiquement si le niveau d'huile est inférieur à la limite inférieure de sécurité. Il est ensuite impossible de remettre le moteur en route tant que le niveau d'huile n'est pas normal. (Voir Fig. 2-2)

2. REMISE EN MARCHÉ

- (1) Faire le plein d'huile du carter moteur.
- (2) Pour la remise en route et l'utilisation du moteur, voir en section "6. UTILISATION DU MOTEUR" en page 8.
 - Vérifier le connecteur électrique du moteur. Il doit être soigneusement raccordé au câble provenant du capteur d'huile.
 - Pour le plein d'huile, voir le type conseillé en page 5.

10. DEPANNAGE SIMPLE

SI LE MOTEUR NE DEMARRE PAS :

Avant de contacter un concessionnaire Robin, procéder aux contrôles suivants. Si le problème persiste après les contrôles, faire vérifier le moteur par le concessionnaire Robin le plus proche.

1. L'électrode de la bougie produit-elle une étincelle suffisante ?

- (1) La commande d'arrêt est-elle en position "I" (MARCHÉ) ?
- (2) Déposer et vérifier la bougie.
 - Si l'électrode est encrassée, la nettoyer ou changer la bougie.
- (3) Déposer la bougie et la raccorder au chapeau de bougie.

Tirer sur la poignée du démarreur tout en mettant la bougie en contact avec le bâti du moteur. Si la bougie produit une étincelle faible ou pas d'étincelle du tout, essayer avec une bougie neuve.

Le circuit d'allumage est défectueux s'il n'est pas possible d'obtenir une étincelle avec une bougie neuve.

FR

⚠ AVERTISSEMENT

- Essuyer soigneusement toute coulure de carburant avant de procéder. Tenir la bougie aussi éloignée que possible du trou de bougie.
- Ne pas tenir la bougie dans la main tout en tirant sur le démarreur.

REMARQUE :

Les moteurs équipés d'un capteur d'huile s'arrêtent automatiquement si le niveau d'huile est inférieur à un niveau minimum donné.

Il est impossible de remettre le moteur en route tant que le niveau de l'huile n'a pas été amené à un niveau supérieur à la limite inférieure.

2. La compression du moteur est-elle suffisante ?

Tirer lentement sur la poignée du lanceur à retour automatique et vérifier qu'une résistance se fait sentir. Si une force peu importante est nécessaire pour tirer sur la poignée, vérifier que la bougie est bien vissée dans son logement. Si la bougie est desserrée, la revisser.

3. La bougie est-elle humide d'essence ?

- (1) Le robinet d'essence est-il ouvert ?
- (2) Mettre le starter (fermer la manette de commande) et tirer cinq ou six fois de suite sur la poignée du démarreur. Déposer la bougie et vérifier que son électrode est humide. Si c'est le cas, le carburant circule dans le moteur.
- (3) Si l'électrode est sèche, localiser l'endroit où le passage du carburant est interrompu. (Vérifier le point d'admission.)
- (4) Si le moteur ne démarre pas alors que le circuit d'alimentation est opérationnel, essayer avec de l'essence neuve.

4. La batterie est-elle correctement chargée ?

Si la batterie est déchargée, les moteurs à démarreur électrique ne peuvent pas démarrer.

11. FICHE TECHNIQUE

MODELE		EX13D	EX17D	EX21D	EX27D
Type		Refroidi par air, 4 temps monocylindre, arbre à came en tête, à essence			
Cylindrée	mL (cc)	126	169	211	265
Puissance continue	kW/tpm (CV/tpm)	2,2/3600 (3,0/3600)	2,9/3600 (4,0/3600)	3,7/3600 (5,0/3600)	5,1/3600 (7,0/3600)
Puissance maxi	kW/tpm (CV/tpm)	3,2/4000 (4,3/4000)	4,2/4000 (5,7/4000)	5,1/4000 (7,0/4000)	6,6/4000 (9,0/4000)
Sens de rotation		Dans le sens contraire au sens horloger vu côté arbre de prise de force			
Lubrifiant		Huile détergente automobile (API/nuance SE ou plus, SAE/10W-30 etc.)			
Contenance en huile	Litre	0,6			1,0
Carburant		Essence automobile (sans plomb)			
Contenance en carburant	Litre	2,7	3,6		6,1
Bougie		NGK BR-6HS			
Système de démarrage		Démarrreur à réenrouleur	Démarrreur à réenrouleur / Démarrreur électrique		
Poids à sec	kg	14	15	16	21
Dimensions (L x W x H) mm		297 x 341 x 318	304 x 354 x 335	311 x 366 x 335	355 x 420 x 410

FR

MODELE		EX30D	EX35D		EX40D	
Type		Refroidi par air, 4 temps monocylindre, arbre à came en tête, à essence				
Cylindrée	mL (cc)	287	404			
Puissance continue	kW/tpm (CV/tpm)	5,5/3600 (7,5/3600)	6,3/3600 (8,5/3600)		7,0/3600 (9,5/3600)	
Puissance maxi	kW/tpm (CV/tpm)	6,6/4000 (9,0/4000)	Net	Brut	Net	Brut
			7,4/3600 (10,0/3600)	8,8/3600 (12,0/3600)	8,8/3600 (12,0/3600)	10,3/3600 (14,0/3600)
Sens de rotation		Dans le sens contraire au sens horloger vu côté arbre de prise de force				
Lubrifiant		Huile détergente automobile (API/nuance SE ou plus, SAE/10W-30 etc.)				
Contenance en huile	Litre	1,0	1,2			
Carburant		Essence automobile (sans plomb)				
Contenance en carburant	Litre	—	7,0			
Bougie		NGK BR-6HS				
Système de démarrage		Démarrreur à réenrouleur / Démarrreur électrique				
Poids à sec	kg	21	33			
Dimensions (L x W x H) mm		415 x 424 x 319	389 x 450 x 443			

• Les spécifications sont sujettes à des modifications sans préavis.

• Les conditions atmosphériques froides et humides pourraient causer de temps en temps un problème à votre moteur.
Le fonctionnement du moteur en conditions atmosphériques froides sera amélioré en utilisant le "Cold Weather Kit" en option.
Veuillez consulter votre fournisseur ou distributeur ROBIN le plus proche.

• Les pièces en option suivantes sont également disponibles chez le distributeur et/ou au fournisseur ROBIN :

1. Filtre à air : Type à bain d'huile, type pré-laveur, etc.
2. Magnéto pour l'éclairage : 12V-15W/40W/200W
3. Réservoir de carburant avec indicateur de niveau de carburant



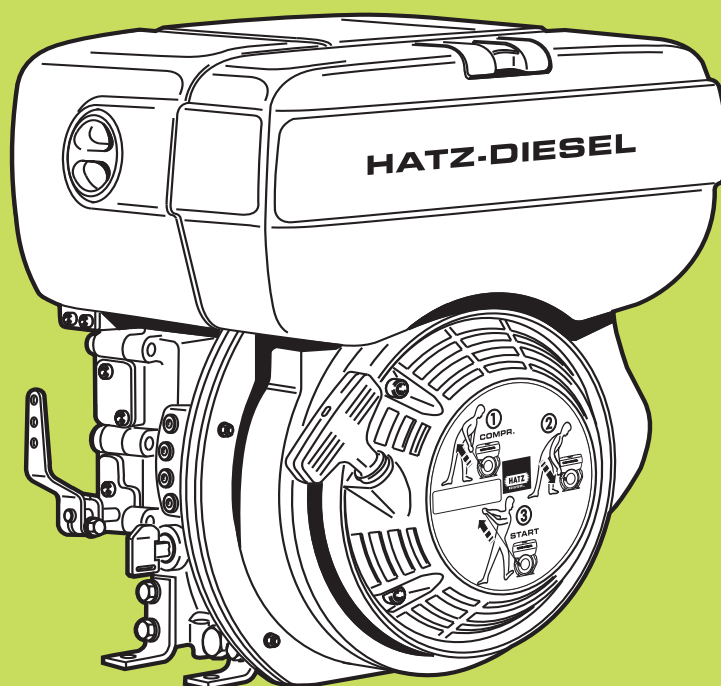
Moteur à combustion

A.2 Moteur diesel Hatz 1B30 (option)



Moteur à combustion

NOTICE D'ENTRETIEN



1B 20

1B 27

1B 30

1B 40

1B 50

Un nouveau moteur Diesel HATZ travaille pour vous

Ce moteur est destiné exclusivement à l'utilisation prévue et éprouvée par le constructeur de la machine sur laquelle le moteur est monté, toute autre utilisation n'étant pas conforme.

La Motorenfabrik HATZ n'assume aucune responsabilité pour les dangers et endommagements provenant d'une utilisation non-conforme. Le risque est porté à part entière par l'utilisateur.

Toute utilisation conforme comprend également le respect des instructions d'entretien et de maintenance prescrites pour ce moteur. Le non-respect de ces instructions conduit à un endommagement du moteur.

Avant d'utiliser votre moteur pour la première fois, une lecture attentive de la notice d'entretien est impérative. Elle vous aidera à éviter des accidents, à utiliser et à entretenir correctement le moteur, ceci afin de maintenir la durabilité de rendement du moteur.

Veuillez remettre cette notice d'entretien à tout autre utilisateur ou à tout propriétaire ultérieur de ce moteur.



Le réseau après-vente HATZ, réparti dans le monde entier, est à votre disposition pour vous conseiller, vous approvisionner en pièces de rechange et effectuer les travaux de réparation. La liste en annexe vous indiquera l'adresse de l'atelier agréé HATZ le plus proche de chez vous.



Original - Ersatzteile

Original-spare parts

Pièces de rechange d'origine

Repuestos originales

Utilisez exclusivement des pièces de rechange d'origine HATZ. Seules ces pièces vous garantissent une qualité parfaite et le respect absolu des cotes. Les nos. de référence figurent dans la liste de pièces détachées en annexe. Nous attirons votre attention sur les kits de pièces détachées prêts à l'emploi du tableau M00 de cette liste.

Sous réserve de toute modification servant au progrès technique.

Sommaire

	Page		Page
1. Recommandations importantes pour une meilleure sécurité d'utilisation du moteur	3	5.3. Entretien toutes les 250 heures de service	22
2. Illustrations du moteur	5	5.3.1. Entretien du filtre à air à bain d'huile	22
3. Généralités	6	5.3.2. Vidange de l'huile moteur	23
3.1. Caractéristiques techniques	6	5.3.3. Contrôle et réglage du jeu de soupapes	24
3.2. Transport	7	5.3.4. Nettoyage du système de refroidissement	25
3.3. Installation	7	5.3.5. Vérifier le serrage des vis de fixation	25
3.4. Charge du moteur	7	5.3.6. Nettoyage du tamis dans le silencieux d'échappement	26
3.5. Plaque signalétique	7		
4. Emploi du moteur	8	5.4. Entretien toutes les 500 heures de service	27
4.1. Première mise en service	8	5.4.1. Remplacement du filtre à carburant	27
4.1.1. Huile lubrifiante	8	5.4.2. Entretien du filtre à air	29
4.1.2. Exécution avec filtre à air à bain d'huile	9		
4.1.3. Carburant	10	5.5. Entretien toutes les 1000 heures de service	30
4.2. Démarrage	11	5.5.1. Nettoyer le filtre à huile	30
4.2.1. Préparation du procédé de démarrage	11		
4.2.2. Démarrage par lanceur à rappel automatique	12	6. Troubles - Causes et remèdes	32
4.2.3. Démarrage électrique	13		
4.3. Arrêt du moteur - Stop	16	7. Travaux sur l'installation électrique	36
5. Entretien	18	8. Conservation	36
5.1. Aperçu des travaux d'entretien	18		
5.2. Entretien toutes les 8 - 15 heures de service	20		
5.2.1. Contrôler le niveau d'huile	20		
5.2.2. Contrôler les orifices d'aspiration d'air de combustion et de refroidissement	20		
5.2.3. Contrôle de l'indicateur de colmatage	21		
5.2.4. Contrôle du décanteur d'eau	21		



Ce symbole signale les indications de sécurité importantes. Respectez impérativement ces indications afin d'écartier tous dangers menaçant personnes et matériels. En outre, sont en vigueur les prescriptions de sécurité préconisées par la loi et les associations professionnelles compétentes.

1. Recommandations importantes pour une meilleure sécurité d'utilisation du moteur



Les moteurs Diesel HATZ sont rentables, robustes et d'une longévité extrême. Ils sont dans la plupart des cas montés sur des machines utilisées dans le secteur industriel. Le constructeur de la machine tiendra certainement compte des prescriptions de sécurité de la machine dont le moteur fait partie. Nous nous permettons tout de même de faire des recommandations supplémentaires pour une meilleure sécurité d'utilisation.

Selon l'utilisation et l'emplacement du moteur, le constructeur de la machine concernée et l'utilisateur peuvent se voir obligés de prévoir des dispositifs de sécurité afin d'éviter toute manipulation non appropriée telle que p. ex.:

- Les pièces d'échappement ainsi que la superficie du moteur sont par définition portées à des températures relativement élevées et ne doivent donc pas être touchées pendant le fonctionnement du moteur, et même après son arrêt jusqu'au refroidissement de l'échappement.
- Un mauvais câblage ou une mauvaise utilisation du circuit électrique peut provoquer des étincelles et doit donc être évité.
- Les pièces tournantes doivent être protégées contre tout accès après montage du moteur sur la machine.
Pour la courroie de la ventilation et de l'alternateur; des dispositifs de protection sont disponibles chez HATZ.
- Avant la mise en service du moteur, il est nécessaire de tenir compte des recommandations pour le démarrage dans la notice d'entretien, **surtout dans le cas d'un démarrage par lanceur à rappel automatique.**
- Les dispositifs de démarrage mécaniques ne doivent pas être actionnés par des enfants ou par des personnes inaptes physiquement.
- Avant le démarrage, il est nécessaire de s'assurer si tous les dispositifs de protection sont mis en place.
- Le moteur doit seulement être utilisé, entretenu et réparé par des personnes formées pour ces travaux.
- Mettre la clé de contact à l'abri de toute personne étrangère au service.
- Ne jamais laisser tourner le moteur dans des locaux fermés ou mal aérés.
Ne pas respirer les gaz d'échappement - danger d'intoxication!
- Carburants et lubrifiants peuvent également contenir des composants toxiques. Respecter les prescriptions des fabricants des produits pétroliers.



Recommandations importantes pour une meilleure sécurité d'utilisation du moteur

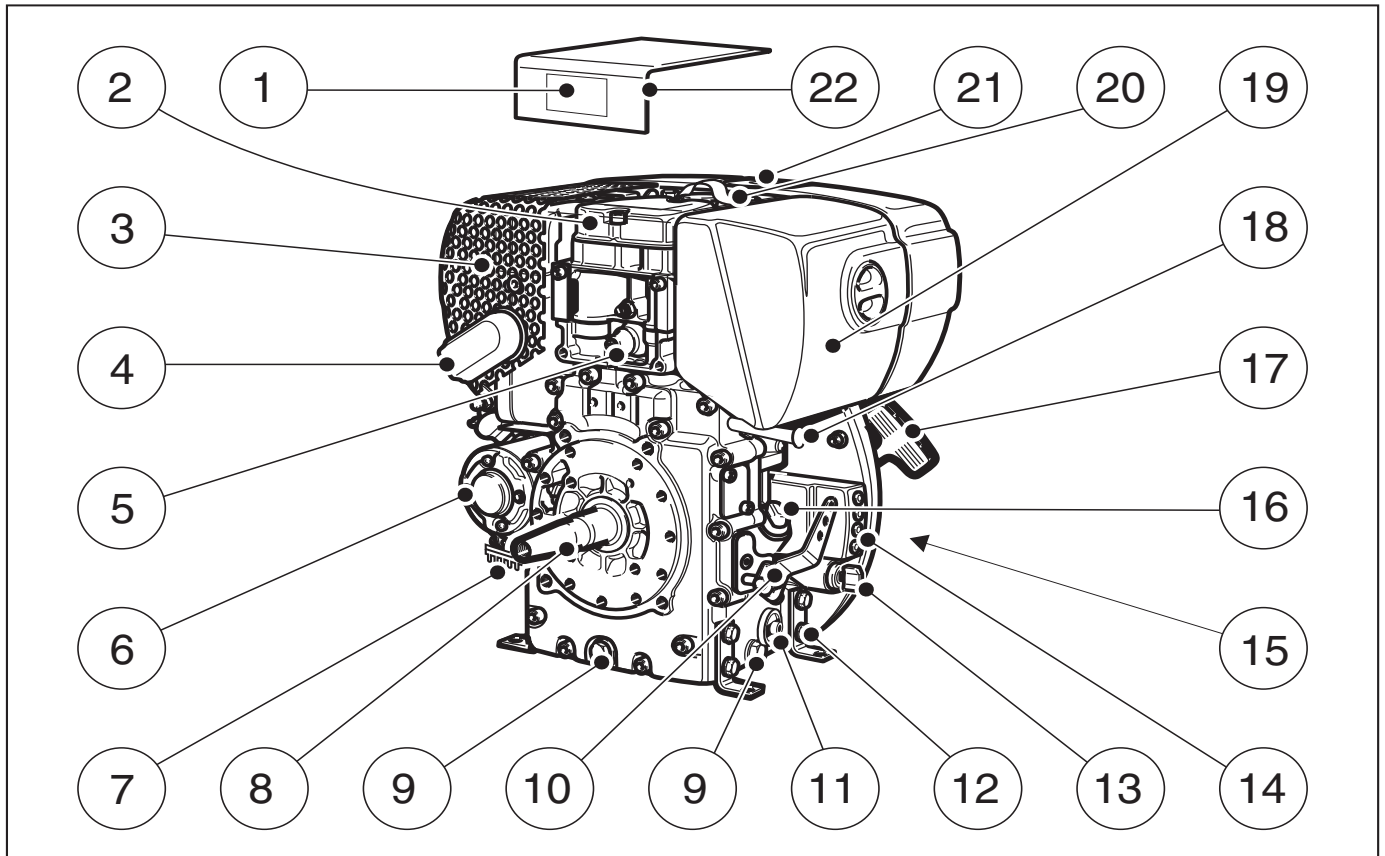


- N'accomplir des travaux de nettoyage, d'entretien et de réparation que sur moteur arrêté.
- Ne faire le plein que lorsque le moteur est arrêté.
Ne jamais faire le plein à proximité d'une source de chaleur ou flamme nue, ne pas fumer.
Ne pas répandre de carburant.
- Explosifs ainsi que des matières facilement inflammables sont à tenir à l'écart du moteur, car le silencieux atteint une température très élevée pendant le service.
- Ne porter que des vêtements de travail ajustés lors du travail sur le moteur tournant.
Ne porter ni chaînes autour du cou ni bracelets ou autres objets qui risquent de se prendre dans les parties mouvantes.
- Respecter toutes les plaques indicatrices et tous les signaux de danger appliqués sur le moteur et les garder en état lisible. Au cas où un autocollant se détache ou s'efface, veuillez commander un autre auprès de **l'atelier agréé HATZ** le plus proche.
- La Motorenfabrik HATZ n'assume aucune responsabilité pour les endommagements résultant d'une modification mal appropriée du moteur.

Seul un entretien régulier correspondant aux précisions apportées dans cette notice d'entretien permettra de maintenir le moteur en bon état de fonctionnement.

En cas de doute, veuillez contacter **l'atelier agréé HATZ** le plus proche de chez vous avant la mise en service du moteur.

2. Illustrations du moteur



1

- | | | | |
|----|--|----|---|
| 1 | Plaque signalétique | 13 | Contacteur à clé |
| 2 | Cache-culbuteurs | 14 | Témoins lumineux |
| 3 | Silencieux d'échappement | 15 | Orifice d'aspiration pour l'air de refroidissement et de combustion |
| 4 | Tamis dans le silencieux d'échappement | 16 | Bouchon de remplis. d'huile et jauge |
| 5 | Mano-contact d'huile | 17 | Lanceur à rappel automatique |
| 6 | Démarrreur | 18 | Bouton d'arrêt |
| 7 | Régulateur de tension | 19 | Filtre à air sec |
| 8 | Vilebrequin - Prise de force | 20 | Anneau de transport
(voir également Fig. 41, Pos. 1) |
| 9 | Bouchon de vidange d'huile | 21 | Bouchon de réservoir |
| 10 | Levier d'accélération | 22 | Capot insonorisant |
| 11 | Vis bouchon du filtre à huile | | |
| 12 | Fixation moteur | | |

3. Généralités

3.1. Caractéristiques techniques

Type		1B20	1B27	1B30	1B40	1B50
Cycle de combustion		Moteur Diesel à 4 temps refroidi par air				
Mode de combustion		Injection directe				
Nombre de cylindres		1	1	1	1	1
Alésage / Course	mm	69 / 62	74 / 62	80 / 69	88 / 76	93 / 76
Cylindrée	cm ³	232	267	347	462	517
Capacité d'huile de lubrification sans carter d'huile	env. l	0,9 ¹⁾	0,9 ¹⁾	1,1 ¹⁾	1,5 ¹⁾	1,5 ¹⁾
avec carter d'huile	env. l	2,6 ¹⁾	–	2,8 ¹⁾	3,2 ¹⁾	–
Différence entre repère „max.“ et „min.“ sans carter d'huile	env. l.	0,5 ¹⁾	0,5 ¹⁾	0,5 ¹⁾	0,8 ¹⁾	0,8 ¹⁾
avec carter d'huile	env. l.	1,6 ¹⁾	–	1,8 ¹⁾	2,2 ¹⁾	–
Consommation d'huile lubrifiante (après le rodage)	max.	1 % de la consommation de carburant en pleine charge				
Pression d'huile lubrifiante: Température de l'huile 100 °C	env.	2,5 bars à 3000 t/mn				
Sens de rotation, côté prise de force		à gauche				
Jeu des soupapes à 10 - 30 °C Admission / Echappement	mm	0,20	0,10	0,10	0,10	0,10
		ou automatiquement ²⁾				
Pente max. autorisée en service continu, dans le sens		volant incliné vers le bas 25° ³⁾ autres directions 35° ³⁾				
Poids (réservoir, filtre à air, silencieux d'échappement, lanceur à rappel automatique et démarreur électrique inclus)	ca. kg	33	34	40	55	56
Capacité de batterie	max. Ah	12V / 60 Ah				

¹⁾ Ces indications sont des valeurs approximatives. Dans tous les cas, le repère **max.** à la jauge est déterminant, fig. 7.

²⁾ Selon le modèle (voir plans de maintenance, chapitre 5.1.)

³⁾ Le dépassement de ces limites provoque un endommagement du moteur.

Couples de serrage des vis

Désignation	Nm
Bouchon de vidange d'huile	50

3.2. Transport

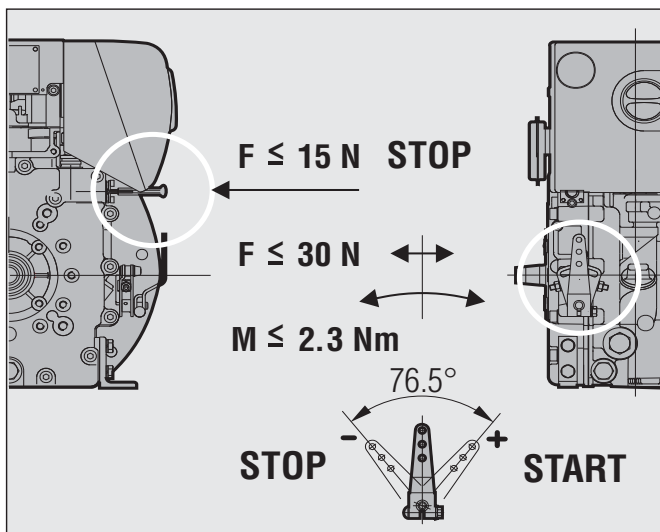


L'anneau de transport „20“, monté en série, assure un transport sûr du moteur avec ses accessoires complémentaires, chap. 2.

Il est ni conçu ni autorisé pour le soulèvement de la machine complète.

3.3. Installation

Le „Manuel pour le choix et l'installation de moteurs“ contient toutes les indications nécessaires pour l'emploi du moteur, dans le cas où vous avez un moteur qui n'est pas encore monté sur une machine et qui doit encore être monté ou installé. Ce manuel est à votre disposition dans l'atelier agréé HATZ le plus proche de chez vous.



2



Respecter les forces et moments admissibles au levier d'accélération et au bouton d'arrêt moteur, car un dépassement peut mener à des endommagements aux butées et aux pièces intérieures du régulateur.

3.4. Charge du moteur

Un fonctionnement prolongé sans charge ou à très faible charge peut nuire au comportement du moteur.

Nous conseillons une charge de moteur d'au moins 15 %. Lors du fonctionnement à faible charge, augmenter considérablement la charge du moteur un court instant avant l'arrêt total de celui-ci.

3.5. Plaque signalétique

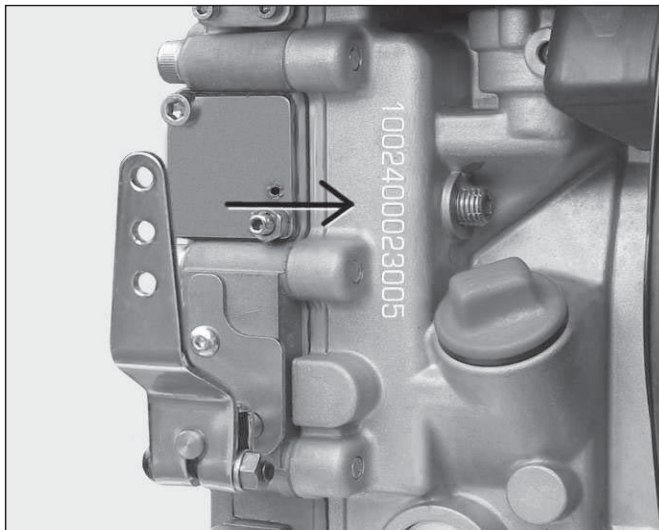


3

La plaque signalétique se trouve sur le capot insonorisant (Fig. 1, Pos. 1). Les caractéristiques moteur suivantes y figurent:

- ① Type de moteur
- ② Nomenclature (seulement en cas de spécification spéciale)
- ③ Numéro de moteur (frappé également sur le carter moteur, fig. 4)
- ④ Régime max.

Indiquer impérativement ces données lors d'une demande ou d'une commande de pièces détachées (voir aussi livret de pièces détachées, page 1).



4

Le numéro du moteur se trouve sur le carter.

4. Emploi du moteur

4.1. Première mise en service

En règle générale, les moteurs sont livrés sans carburant et sans huile.

4.1.1. Huile lubrifiante

Qualité de l'huile lubrifiante

Toutes les marques d'huile correspondant aux classifications suivantes sont appropriées:

ACEA – B2 / E2 ou

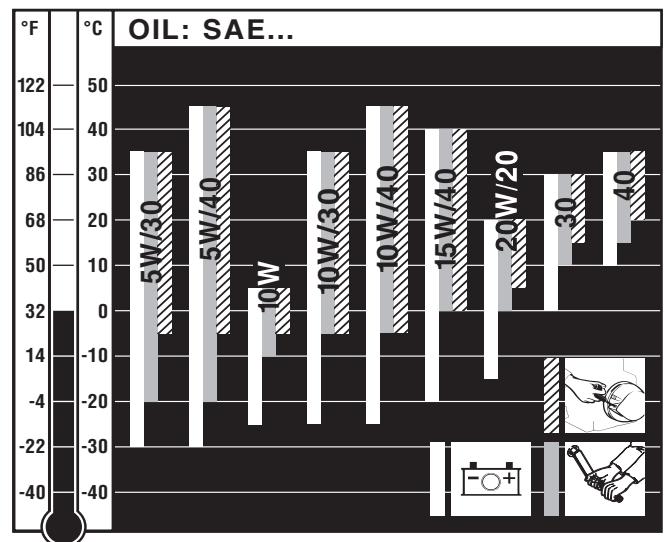
d'une classification supérieure

API – CD / CE / CF / CF-4 / CG-4 ou

d'une classification supérieure

Dans les cas où des huiles lubrifiantes d'une qualité inférieure sont utilisées, les intervalles de vidange sont à réduire à 150 heures de service.

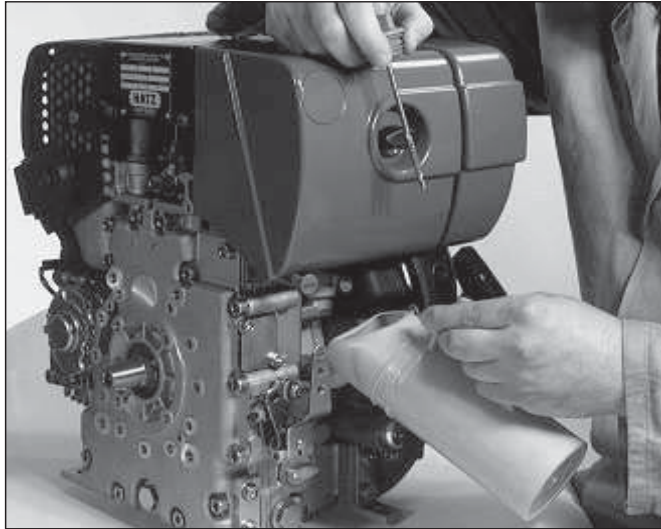
Viscosité de l'huile lubrifiante



5

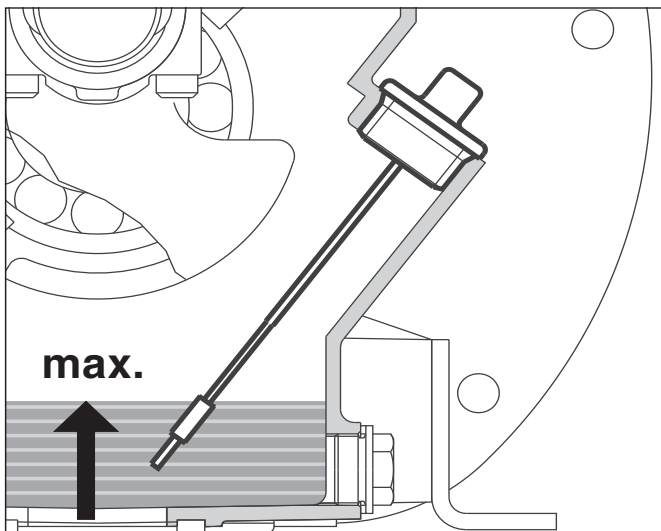
Choisir la classe de viscosité en fonction de la température ambiante lors du démarrage à froid.

Effectuer le plein d'huile et le contrôle du niveau d'huile, le moteur étant en position horizontale.



6

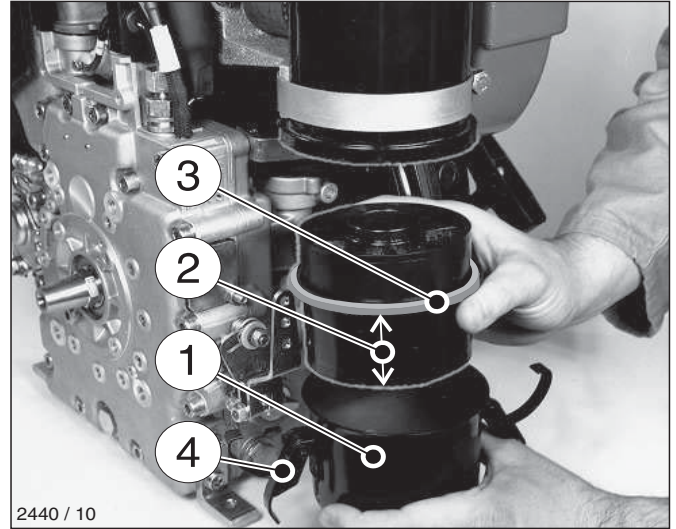
- Enlever la jauge et faire le plein d'huile.
Capacité d'huile de lubrification voir chap. 3.1.



7

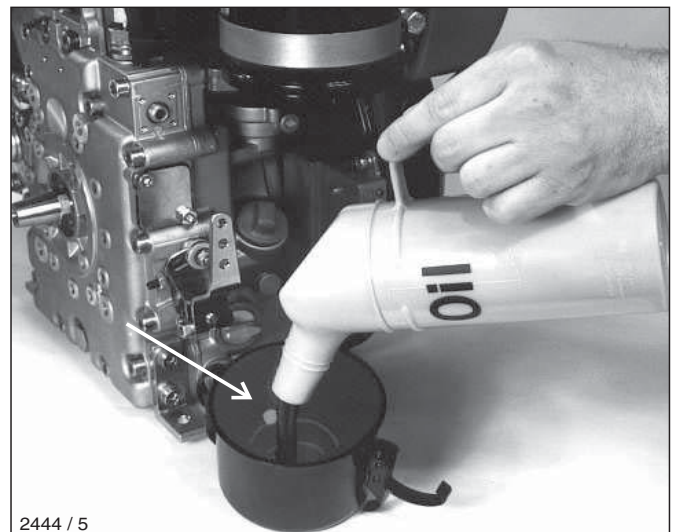
- Pour le contrôle du niveau d'huile, nettoyer la jauge - ensuite visser et dévisser à la main. Contrôler le niveau d'huile à la jauge et faire l'appoint, si nécessaire, jusqu'au repère **max.** de la jauge.

4.1.2. Exécution avec filtre à air à bain d'huile



2440 / 10

8




2444 / 5

9

- Déposer le pot d'huile „1“ et le remplir d'huile lubrifiante jusqu'au repère, fig. 8 et 9.
- Insérer la cartouche filtrante avec l'extrémité longue „2“ dans le pot d'huile, fig. 8.
- Monter le pot d'huile. Veiller à ce que le joint „3“ soit bien en place et que les agrafes „4“ soient bien serrées.

4.1.3. Carburant

 **Faire le plein de carburant seulement lorsque le moteur est à l'arrêt. Ne jamais faire le plein à proximité d'une source de chaleur ou flamme nue, ne pas fumer. N'utiliser que du carburant pure et des récipients propres. Ne pas répandre de carburant.**

Tous les carburants Diesel remplissant les exigences minimales des classifications ci-après sont appropriés.

EN 590 ou
BS 2869 A1 / A2 ou
ASTM D 975 - 1D / 2D



2439 / 12

10 – Ouvrir le bouchon de réservoir.



11

– Avant le premier démarrage ou lorsque le réservoir à carburant a été entièrement vidé, faire le plein de diesel.
Le système de carburant est purgé automatiquement.

Remarque:

En cas d'exécution avec **double filtration**, chap. 5.4.1., attendre env. 1-2 minutes après avoir fait le plein pour que le procédé de purge s'achève.




2439 / 16

12 – Refermer le bouchon de réservoir.

Par des températures en-dessous de 0 °C, utiliser du carburant d'hiver ou penser en temps utile à l'adjonction de pétrole au carburant.

Température ambiante la plus basse au moment du démarrage en degrés °C	Pourcentage de pétrole pour	
	carburant d'été	carburant d'hiver
0 à -10	20 %	–
-10 à -15	30 %	–
-15 à -20	50 %	20 %
-20 à -30	–	50 %

4.2. Démarrage

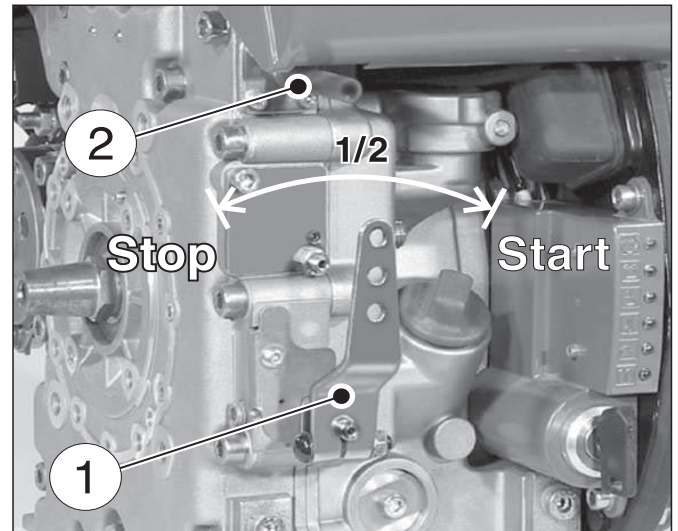
 **Ne jamais laisser tourner le moteur dans des locaux fermés ou mal aérés - danger d'intoxication. Avant le démarrage, toujours s'assurer que personne ne se trouve à proximité de la zone dangereuse du moteur ou de la machine et que tous les dispositifs de protection soient mis en place.**

4.2.1. Préparation du procédé de démarrage

Si possible, désaccoupler le moteur de la machine à entraîner.
Toujours mettre la machine au ralenti.

- Mettre le levier d'accélération d'abord en position STOP, fig 13 et 14. Ensuite mettre dans une des positions START.

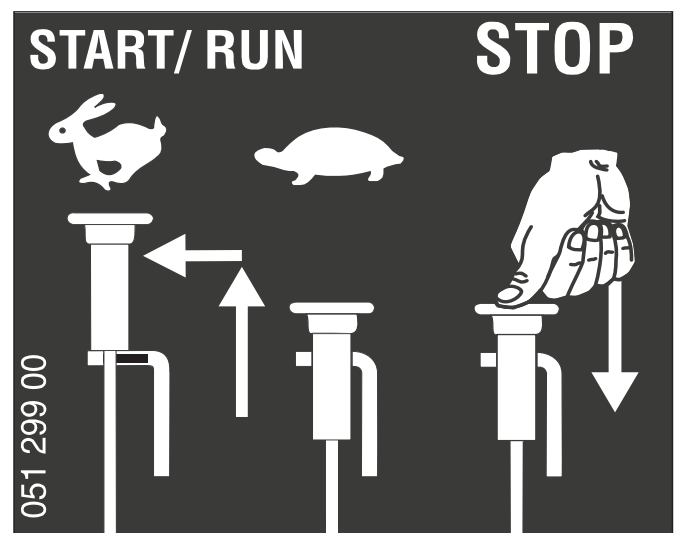
Levier d'accélération en version standard



13

- Mettre le levier d'accélération „1“ - selon besoin et possibilité - en position max. START ou ½ START.
Un moteur tournant à bas régime laisse échapper moins de fumée au démarrage.

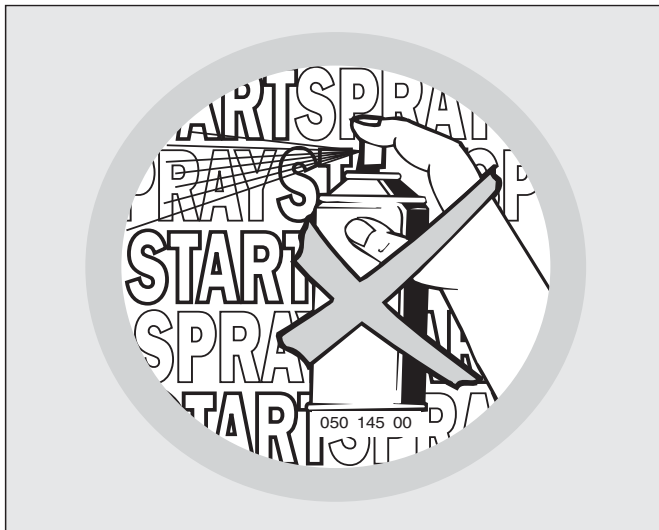
Levier d'accélération rehaussé



14

- Mettre le levier d'accélération en position „START/RUN“.

Le moteur est alors prêt à être démarré.



15



Ne jamais utiliser des aérosols d'aide au démarrage !

Important !

Après arrêt prolongé du moteur (6 mois ou plus) ou première mise en service, lors du démarrage, laisser tourner le moteur environ 20 secondes à bas régime et sans charge.

Grâce à cette précaution, tous les paliers et coussinets sont bien lubrifiés avant que le régime et la charge soient augmentées. Un manque de lubrification est ainsi évité.

4.2.2. Démarrage par lanceur à rappel automatique (jusqu'à -6 °C)

– Préparations de démarrage, voir chap. 4.2.1.

Procédé de démarrage



16

- Tirer lentement la poignée avec la corde jusqu'à ce qu'une légère résistance soit sensible.
- Laisser la corde s'enrouler de nouveau pour pouvoir profiter de la longueur totale de la corde pendant le procédé de démarrage.
- Bloquer avec le pied les machines légères ou basculant facilement.



17

- Saisir la poignée à deux mains.



18

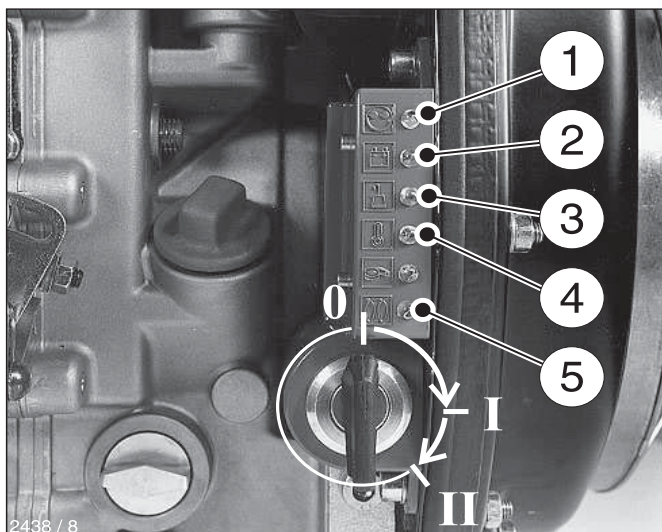
- Tirer la corde de lancement vigoureusement à une vitesse croissante (pas par saccades) jusqu'à ce que le moteur démarre.

Remarque:

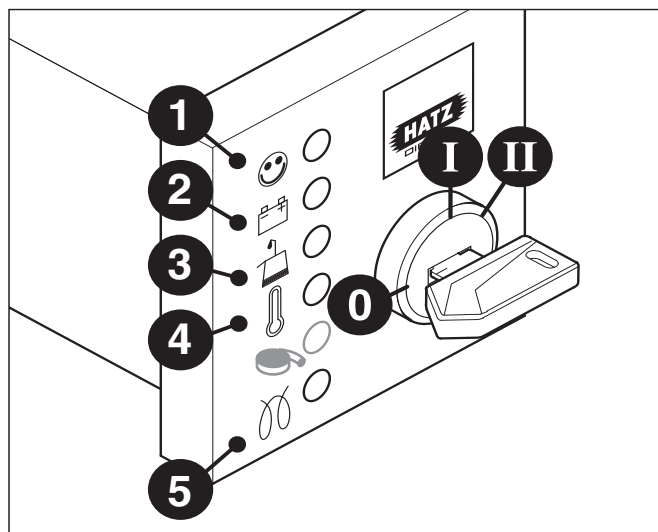
Si après plusieurs démarrages manqués, une fumée blanche sort à l'échappement, mettre le levier d'accélération en position STOP et tirer la corde lentement à 5 reprises. Ensuite répéter le procédé de démarrage, chap. 4.2.1.

4.2.3. Démarrage électrique

- Préparations de démarrage, voir chap. 4.2.1.



19



20

- Introduire la clé de contact **jusqu'en butée** et tourner en **position I**, fig. 19 et fig. 20.

Selon l'exécution, les lampes témoins de charge de la batterie „2“ et de la pression d'huile „3“ s'allument.

La lampe témoin de température du moteur „4“ (équipement complémentaire) s'allume dès que la température de la culasse est trop élevée.

Arrêter le moteur et remédier à la cause, chap. 6.

- Tourner la clé de contact en **position II**.
- Dès que le moteur tourne, lâcher la clé de contact.
La clé de contact doit revenir automatiquement en **position I** et rester dans cette position pendant le fonctionnement du moteur.
- Les lampes témoins de charge de la batterie et de la pression d'huile doivent s'éteindre immédiatement après le démarrage.
La lampe témoin „1“ s'allume et indique ainsi que le moteur fonctionne.
- Avant chaque nouveau démarrage, remettre la clé de contact en **position 0**.
Le blocage mécanique anti-redémarrage dans le contacteur à clé empêche un redémarrage pendant que le moteur tourne et évite ainsi un endommagement du démarreur.

Dispositif de préchauffage

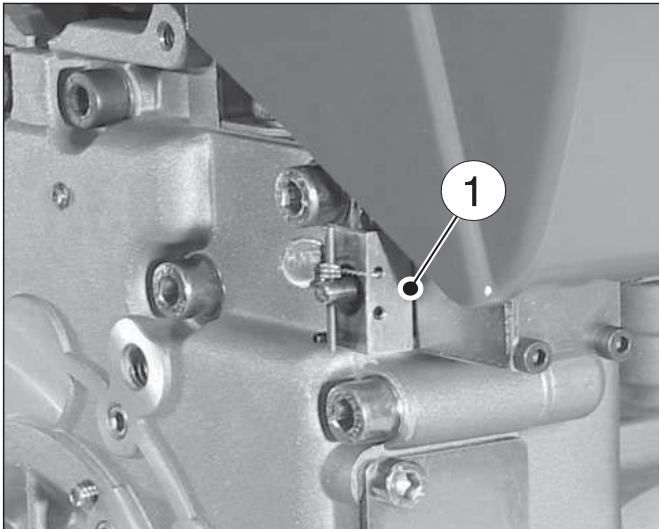
(accessoire complémentaire)

Si le moteur est **froid**, la lampe témoin de préchauffage „5“ s’allume en supplément, fig. 19 et fig. 20.

- Démarrer le moteur dès que la lampe témoin s’éteint.

Electrovanne d’arrêt du carburant, électro-aimant d’arrêt

(accessoire complémentaire)



21

Dès que la clé de contact est en **position I**, l’**électrovanne d’arrêt „1“** est **débloquée électriquement**.

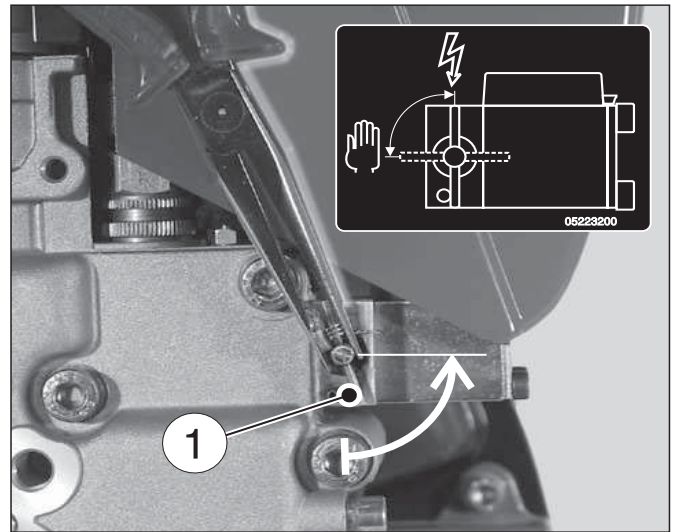
L’alimentation de carburant vers la pompe d’injection est libérée, le moteur est prêt à être démarré. Par le fait de tourner la clé de contact en **position 0**, l’**électrovanne d’arrêt est coupée électriquement** et l’alimentation de carburant vers la pompe d’injection est ainsi bloquée, le **moteur s’arrête**, chap. 4.3.

Cette électrovanne d’arrêt est également utilisée en combinaison avec le dispositif électrique d’arrêt automatique.

Démarrage de secours

Dans le cas où, dû à un **défaut électrique**, l’**électrovanne d’arrêt** bloque l’alimentation de carburant et que le moteur **ne démarre pas** pour cette raison, on peut avoir recours à un démarrage de secours.

Procéder comme suit:



22

- En cas de démarrage de secours, tourner, à l’aide d’une pince appropriée, le levier „1“ d’au-moins 90° dans le sens inverse des aiguilles d’une montre. Le fil de plombage se casse.

- Dès que le levier de démarrage de secours est en position de démarrage, le moteur peut être démarré par le démarreur ou par le lanceur à rappel automatique, chap. 4.2.2.

En tout cas - encore avant le démarrage de secours - contrôler impérativement le niveau d’huile, car une pression d’huile insuffisante peut mener en peu de temps à un dommage total moteur.



Pendant la phase de fonctionnement de secours, le moteur ne peut être arrêté à l’aide de la clé de contact que si le levier de démarrage de secours a été retourné auparavant jusqu’en butée **dans le sens des aiguilles d’une montre**.



Immédiatement après la phase de fonctionnement de secours, rechercher la cause du défaut et l'éliminer, chap. 6.

Faire renouveler le plombage par **un atelier HATZ agréé**.

Si le démarrage de secours décrit ci-dessus est effectué en utilisant le dispositif électrique d'arrêt automatique, l'utilisateur seul est tenu responsable des conséquences (**la Motoren-fabrik HATZ n'assume aucune responsabilité**)! Veuillez vous adresser à **l'atelier HATZ agréé** le plus proche.

Dispositif électrique d'arrêt automatique (accessoire complémentaire)

Version avec enregistrement de défauts

Le signe caractéristique est un bref clignotement de toutes les lampes témoins après avoir mis la clé de contact sur **position I**, Fig. 19 et 20.

Important !

Si le moteur s'arrête immédiatement après le démarrage ou s'il s'arrête de lui-même pendant le fonctionnement, cela indique qu'un élément de surveillance du boîtier de sécurité a réagi. La lampe témoin correspondante s'allume, fig. 19 et 20, pos. 2-4.

Après l'arrêt du moteur, la lampe témoin reste allumée pendant env. 12 secondes.

Ensuite l'installation électrique se coupe automatiquement.

Si on met la clé de contact sur la **position 0** et ensuite sur la **position I**, la lampe témoin correspondante s'allume de nouveau.

Éliminer le défaut avant d'entreprendre d'autres essais de démarrage, chap. 6.2.

La lampe témoin s'éteindra lors du prochain démarrage.

Version sans enregistrement de défauts

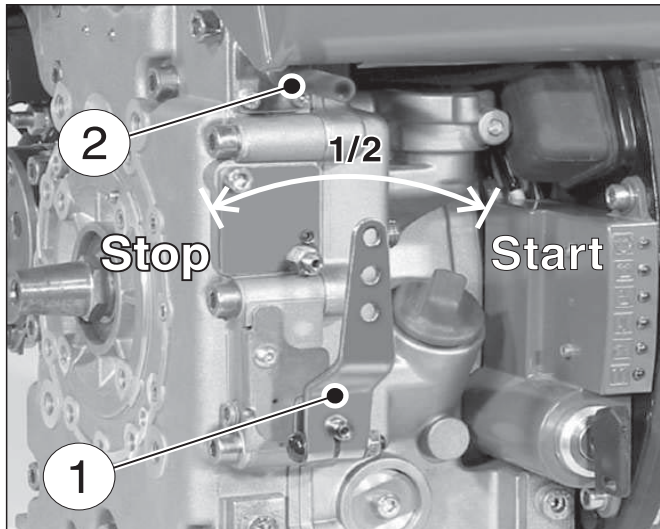
Cette version ne porte pas de signe caractéristique visible de l'extérieur. Si le moteur s'arrête immédiatement après le démarrage, cela indique qu'un élément de surveillance du boîtier de sécurité a réagi.

Localiser et éliminer le défaut avant d'entreprendre d'autres essais de démarrage, chap. 6.2.

Malgré cet arrêt automatique, contrôler le niveau d'huile toutes les 8 - 15 heures de fonctionnement, Chap. 5.2.1.

4.3. Arrêt du moteur - Stop

Levier d'accélération en version standard



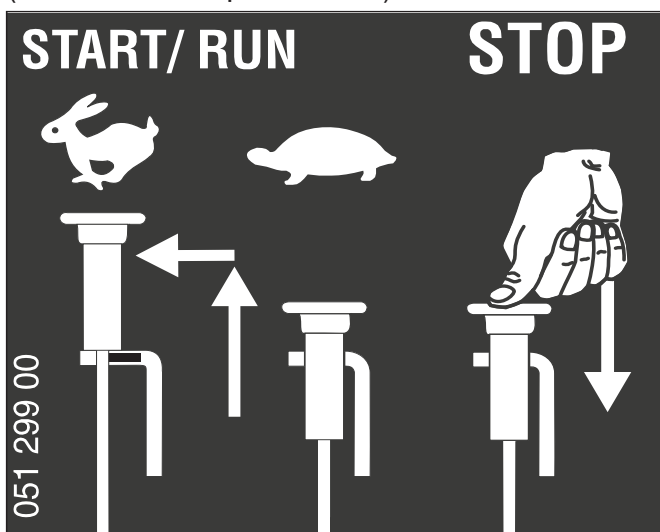
23

– Replacer le levier d'accélération „1“ jusqu'en butée STOP, le moteur s'arrête.

Remarque:

Les moteurs avec un **régime ralenti bloqué** ne peuvent pas être arrêtés par le levier d'accélération. Veuillez lire à ce sujet sous „autres possibilités d'arrêt“.

Levier d'accélération rehaussé (accessoire complémentaire)

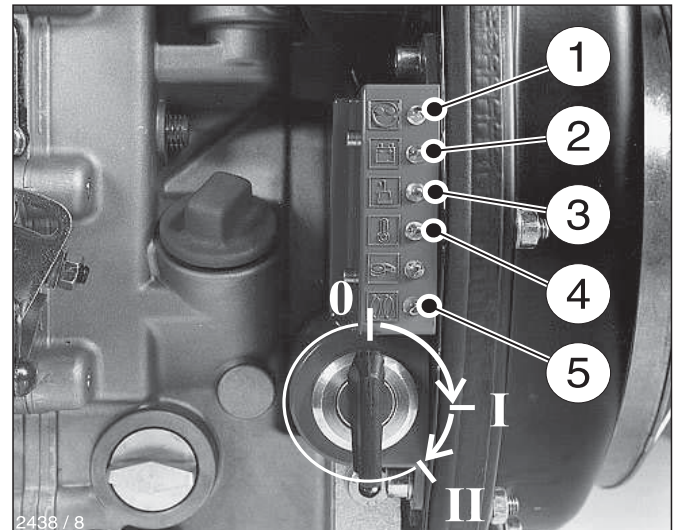


24

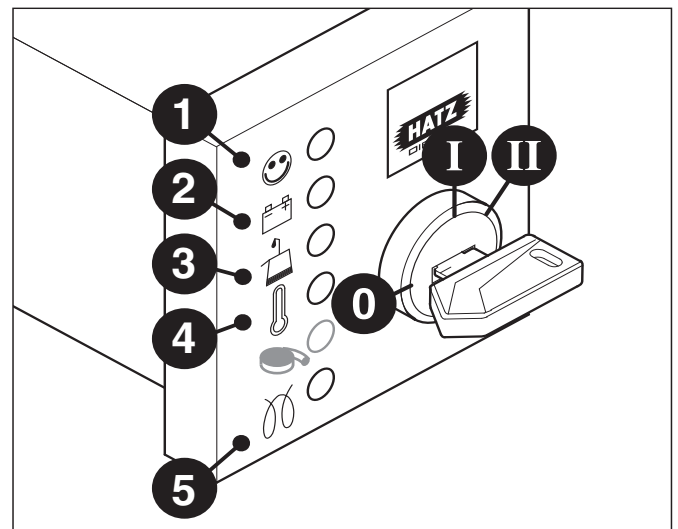
– Mettre le levier d'accélération en position „STOP“ et appuyer jusqu'à ce que le moteur s'arrête.

Autres possibilités d'arrêt

1. Electrovanne d'arrêt, électro-aimant d'arrêt (équipement supplémentaire)



25



26

– Mettre le contacteur à clé sur **position 0**, le moteur s'arrête, fig. 25 et fig. 26.

2. Bouton d'arrêt moteur (accessoire complémentaire)



27

- Appuyer sur le bouton d'arrêt jusqu'à ce que le moteur s'arrête, voir aussi fig. 23, pos. 2.
- Après l'arrêt du moteur, relâcher le bouton d'arrêt „2“ et veiller à ce qu'il retourne dans sa position d'origine.

Les lampes témoins de charge de la batterie „2“ et de pression d'huile „3“ - selon l'exécution - s'allument après l'arrêt du moteur, fig. 25 et fig. 26.

- Mettre la clé de contact en **position 0** et la retirer, toutes les lampes témoins doivent être éteintes, fig. 25 et fig. 26.

Remarque:

Si la clé de contact n'est pas retournée en **position 0**, la batterie risque de se décharger complètement.



En cas d'interruption de service et à la fin de la journée de travail, mettre la clé de contact à l'abri de toute personne étrangère au service.

5. Entretien



N'accomplir les travaux d'entretien que sur moteur arrêté.

Pour le maniement et l'élimination des huiles usées, filtres et détergents, observer les prescriptions imposées par la loi.

Mettre la clé de contact à l'abri de toute personne étrangère au service.

Pour les moteurs avec démarrage électrique, déconnecter le pôle - négatif - de la batterie.

Après exécution des travaux d'entretien, vérifier si tous les outils ont été enlevés du moteur et si tous les dispositifs de protection ont été remis.

Avant le démarrage s'assurer que personne ne se trouve à proximité de la zone dangereuse du moteur ou de la machine.

5.1. Aperçu des travaux d'entretien

	Fréquence	Travaux à exécuter	Chap.
	Toutes les 8 - 15 heures de service ou quotidiennement au moment du démarrage	Contrôler le niveau d'huile.	5.2.1.
		Contrôler si le niveau d'huile dans la partie inférieure du filtre à air à bain d'huile est correct et vérifier le degré de saleté, si nécessaire, vidanger l'huile sale.	4.1.2. 5.3.1.
		En cas d'exécution avec cyclone, vider le collecteur de poussière.	5.3.1.
		Contrôler les orifices d'entrée d'air de combustion et de refroidissement.	5.2.2.
		Contrôler l'indicateur de colmatage.	5.2.3.
		Contrôler le décanteur d'eau.	5.2.4.
	Toutes les 250 heures de service	Entretien du filtre à air à bain d'huile.	5.3.1.
		Vidanger l'huile moteur.	5.3.2.
		Vérifier et régler le jeu de soupape. (Ne concerne pas les modèles à ajustement automatique du jeu de soupape, voir prochaine page)	5.3.3.
		Nettoyer le système de refroidissement.	5.3.4.
		Vérifier le serrage des vis de fixation.	5.3.5.
		Nettoyer le tamis dans le silencieux d'échappement.	5.3.6.
	Toutes les 500 heures de service	Changer le filtre à carburant.	5.4.1.
		Entretien du filtre à air sec.	5.4.2.
	Toutes les 1000 heures de service	Nettoyer le filtre à huile.	5.5.1.

HATZ
DIESEL

WARTUNG · MAINTENANCE
ENTRETIEN · MANTENIMIENTO
MANUTENZIONE

8-15 250

STUNDEN · HOURS · HEURES
HORAS · ORE

500 1000

BEI BEDARF
IF NECESSARY
SI NECESSAIRE
EN CASO DE
NECESSIDAD
SE NECESSARIO

1B20 0,2 mm IN / EX
1B27 0,1 mm
1B30 0,1 mm
1B40 0,1 mm
1B50 0,1 mm

051 104 04

1B..

Modèle **sans** ajustement automatique du jeu de soupape

HATZ
DIESEL

WARTUNG · MAINTENANCE
ENTRETIEN · MANTENIMIENTO
MANUTENZIONE

8-15 250

STUNDEN · HOURS · HEURES
HORAS · ORE

500 1000

BEI BEDARF
IF NECESSARY
SI NECESSAIRE
EN CASO DE
NECESSIDAD
SE NECESSARIO

AUTOM.

052 502 00

1B..

Modèle **avec** ajustement automatique du jeu de soupape

Selon que le moteur est équipé ou non de l'ajustement automatique du jeu de soupape, l'un des plans de maintenance illustré sera fourni. Il est conseillé de le coller sur le moteur ou sur la machine à un endroit bien visible. Pour les intervalles d'entretien, se référer à l'aperçu des travaux d'entretien dans ce chapitre.

Pour des moteurs **neufs** ou des **moteurs recon-ditionnés**, exécuter les travaux suivants après **les premières 25 heures de service**:

- Vidanger l'huile du moteur, chap. 5.3.2.
- Vérifier le jeu des soupapes et régler, si nécessaire, chap. 5.3.3.
- Vérifier l'état et le serrage des vis de fixation, chap. 5.3.5. **Ne pas resserrer les tirants de fixation de la culasse !**

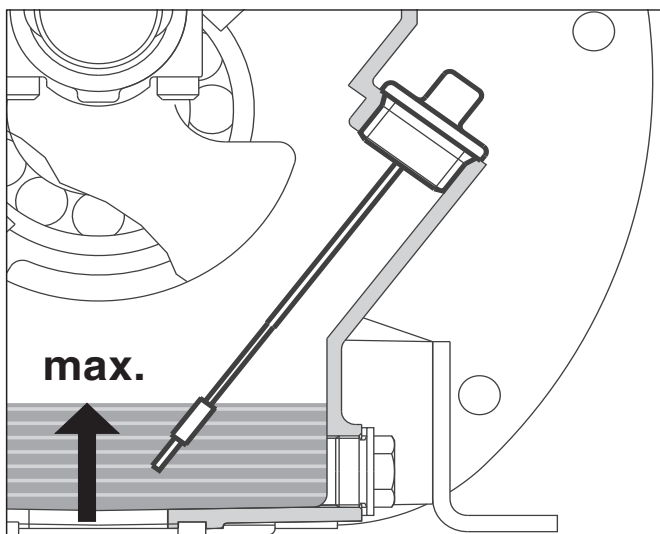
En cas d'utilisation restreinte, vidanger l'huile du moteur **au plus tard après 12 mois**, indépendamment du nombre d'heures de service atteint.

5.2. Entretien toutes les 8 – 15 heures de service

5.2.1. Contrôler le niveau d'huile

Lors du contrôle du niveau d'huile, le moteur doit être arrêté et placé sur une aire plane et horizontale.

- Enlever les impuretés au niveau de la jauge.
- Dévisser la jauge et la nettoyer.



28

- Pour le contrôle du niveau d'huile, visser et dévisser la jauge à la main.
- Contrôler le niveau d'huile à la jauge et faire l'appoint, si nécessaire, jusqu'au repère **max.** de la jauge, chap. 4.1.1.

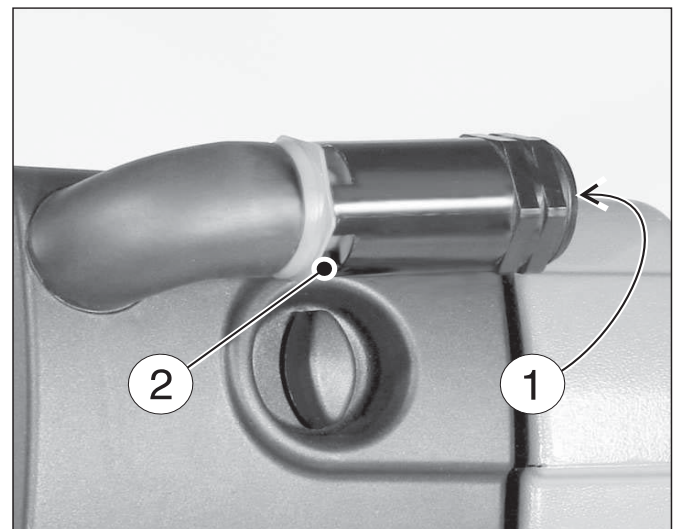
5.2.2. Contrôler les orifices d'aspiration d'air de combustion et de refroidissement

Des impuretés importantes indiquent que les intervalles d'entretien sont à raccourcir en cas d'utilisation en atmosphère poussiéreuse, chap. 5.3.1, 5.3.4. et 5.4.2.



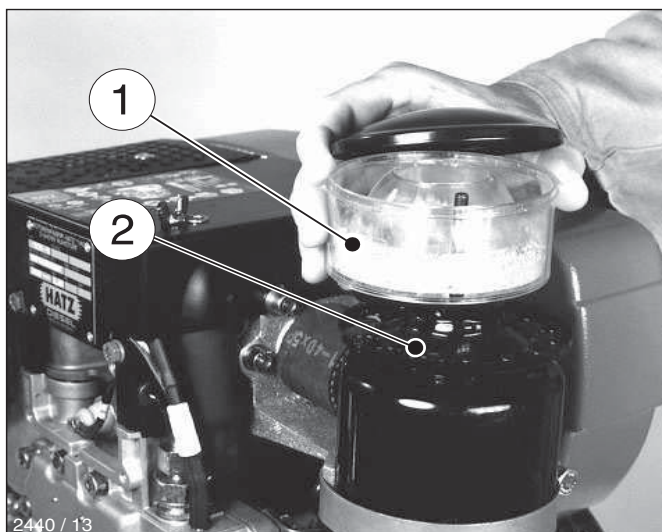
29

- Contrôler si les orifices d'entrée d'air montrent de forts encrassements dus aux feuilles et à la poussière accumulées etc., si nécessaire, nettoyer.



30

- Sur les modèles avec préfiltre cyclone, vérifier en plus la région d'aspiration „1“. Contrôler si l'ouverture de sortie de la poussière „2“ est bien libre et, si nécessaire, nettoyer.



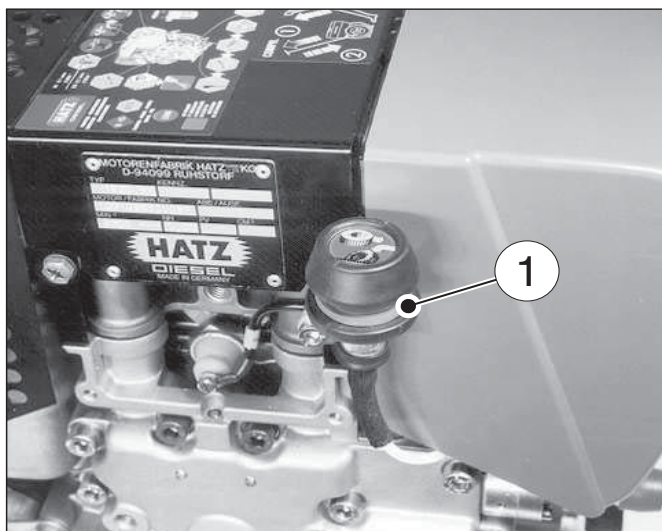
31

Pour l'exécution avec filtre à air à bain d'huile, contrôler également l'orifice d'aspiration „2“.

5.2.3. Contrôle de l'indicateur de colmatage

(accessoire complémentaire)

Indicateur mécanique de colmatage



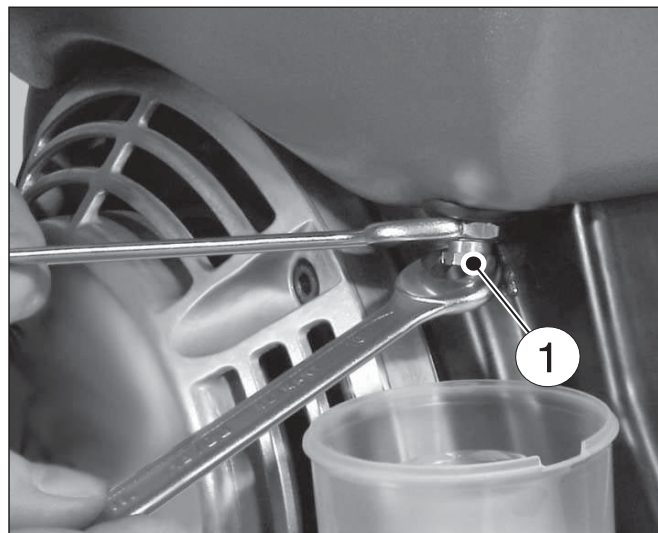
32

– Laisser tourner le moteur un court instant à son régime maximum. Si la **membrane se contracte** et recouvre la zone verte „1“, il faut procéder à l'entretien du dispositif de filtration, chap. 5.4.2.

Dans un environnement poussiéreux, contrôler la membrane plusieurs fois par jour.

5.2.4. Contrôle du décanteur d'eau

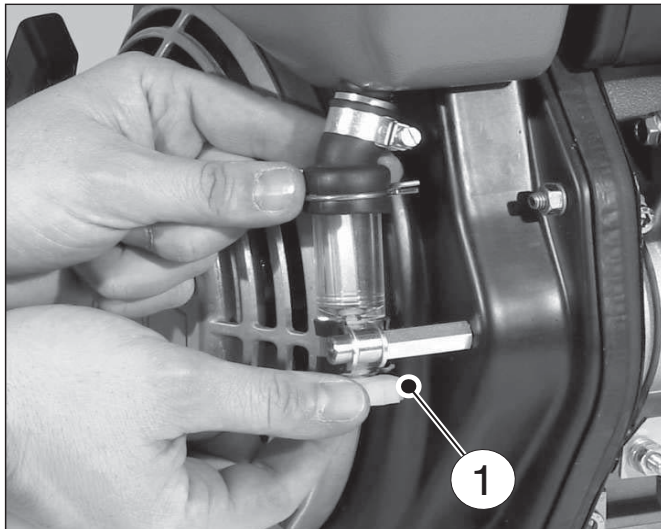
L'intervalle de contrôle du décanteur d'eau dépend exclusivement de la teneur en eau dans le carburant ainsi que du soin pris en faisant le plein de carburant. Le contrôle devrait être effectué au moins une fois par semaine.



33

- Desserer la vis 6 pans „1“ de 3-4 tours.
- Récupérer les gouttes d'eau dans un récipient transparent. Etant donné que le poids volumique de l'eau est plus élevé que celui du carburant Diesel, l'eau sort avant le carburant. Les deux liquides se distinguent clairement.
- A partir du moment où il n'y a plus que du carburant pur qui s'égoutte, revisser la vis six pans „1“.

Si le décanteur d'eau est monté à l'extérieur, contrôler quotidiennement, en même temps que le niveau d'huile, l'accumulation d'eau. L'eau accumulée se distingue nettement par rapport au carburant Diesel. Le carburant se trouve au-dessus de l'eau.

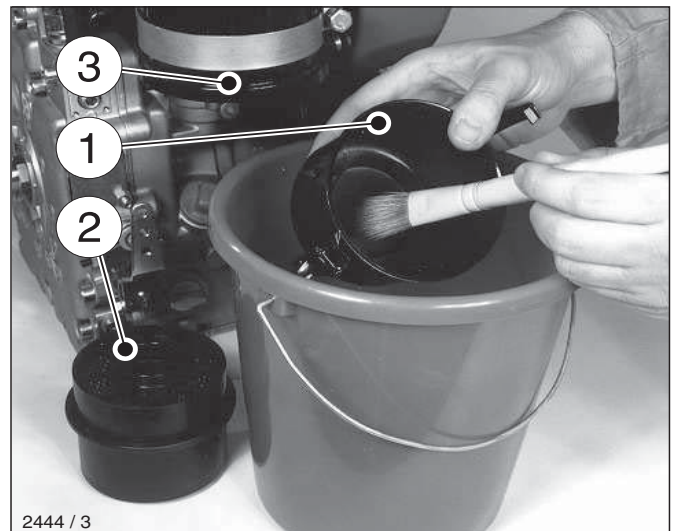


34

- Dévisser le bouchon de vidange „1“ pour faire couler l'eau dans un récipient approprié.
- En cas de mauvaise accessibilité, on peut connecter un tuyau de rallonge au bouchon de vidange.

5.3. Entretien toutes les 250 heures de service

5.3.1. Entretien du filtre à air à bain d'huile



2444 / 3

35



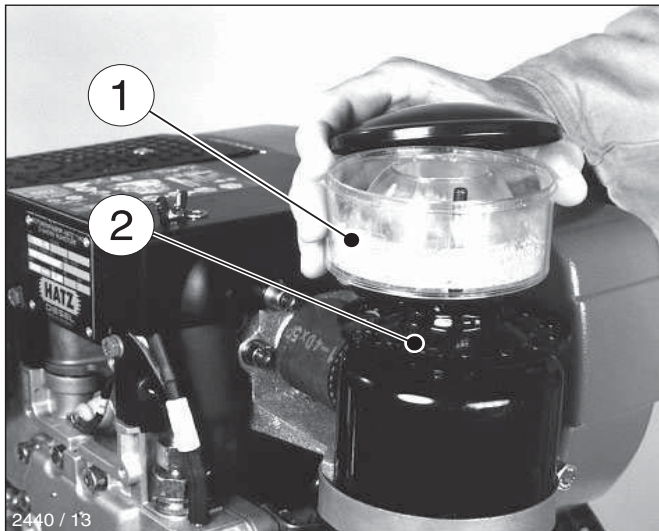
Récupérer l'huile usée et éliminer selon les prescriptions de la loi.

- Enlever le pot d'huile „1“.
- Enlever l'huile encrassée et la boue du pot d'huile et le nettoyer.
- Bien rincer la cartouche filtrante „2“ dans du carburant Diesel, laisser bien égoutter et essuyer avant l'assemblage du filtre.
- En cas d'encrassement intense, nettoyer le carter du filtre „3“.

Ne pas „réparer“ (souder/braser etc.) le filtre à air à bain d'huile, car cela peut mener à la destruction totale du filtre et à un endommagement du moteur.

- Compléter le filtre et préparer au service en faisant le plein d'huile, chap. 4.1.2.

Exécution avec cyclone



36

- Déposer le collecteur de poussière „1“, le vider et nettoyer à sec.
- Nettoyer à sec l'orifice d'aspiration „2“.

Important !

Ne pas remplir le collecteur de poussière avec de l'huile.

- Monter le cyclone et serrer avec l'écrou papillon.

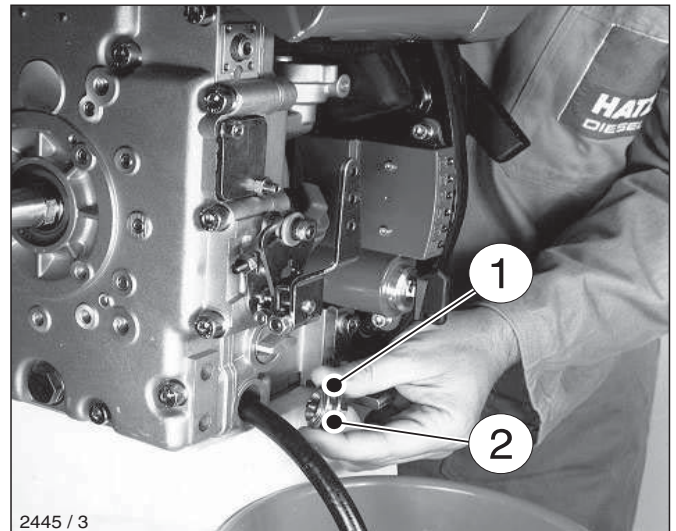
5.3.2. Vidange de l'huile moteur

Le moteur doit être arrêté et placé sur une aire plane et horizontale.

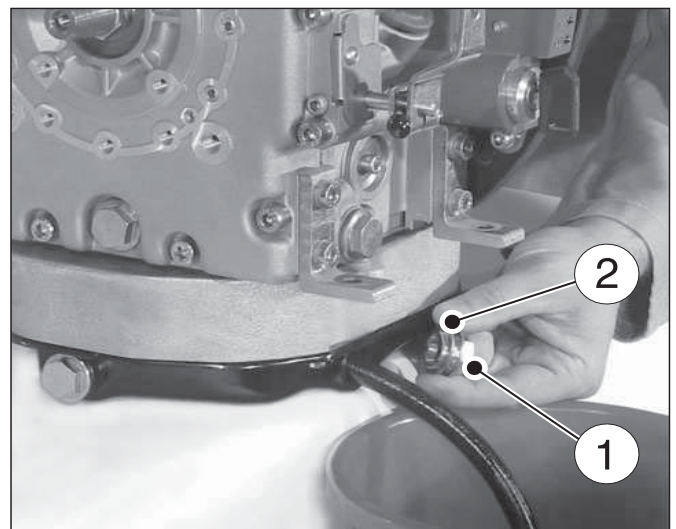
Ne vidanger l'huile que lorsque le moteur est encore chaud.



Risque de brûlures dû à l'huile brûlante. Récupérer l'huile usée et éliminer selon les prescriptions de la loi.



37



38

- Dévisser et enlever le bouchon de vidange „1“ et laisser couler l'huile usagée entièrement, fig. 37 sans carter d'huile, fig. 38 avec carter d'huile.
- Revisser et serrer le bouchon de vidange nettoyé „1“ en employant un joint **neuf** „2“. Couple de serrage : **50 Nm**.
- Faire le plein d'huile, chap. 4.1.1.

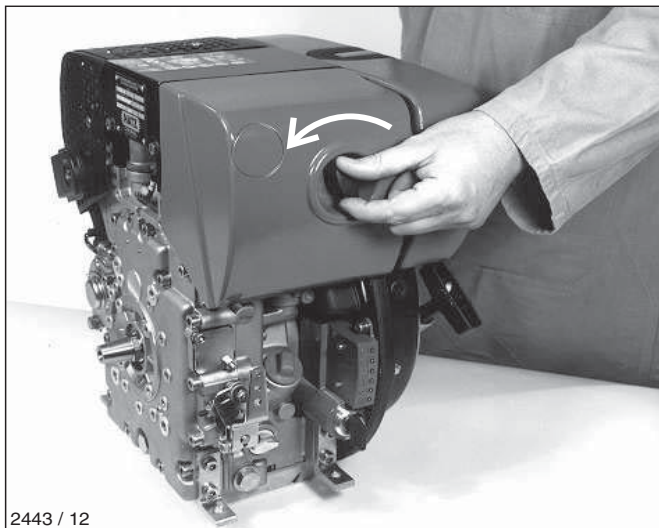
5.3.3. Contrôle et réglage du jeu de soupapes

Remarque:

Les travaux indiqués ci-après ne sont pas à effectuer sur les modèles avec **ajustement automatique** du jeu de soupape.

Reconnaisable au plan de maintenance du chapitre 5.1.

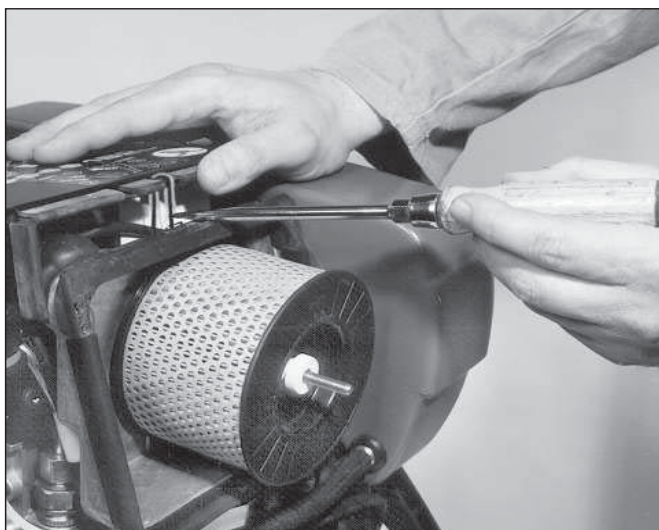
Effectuer le réglage seulement sur un moteur arrêté et refroidi (10- 30 °C)



2443 / 12

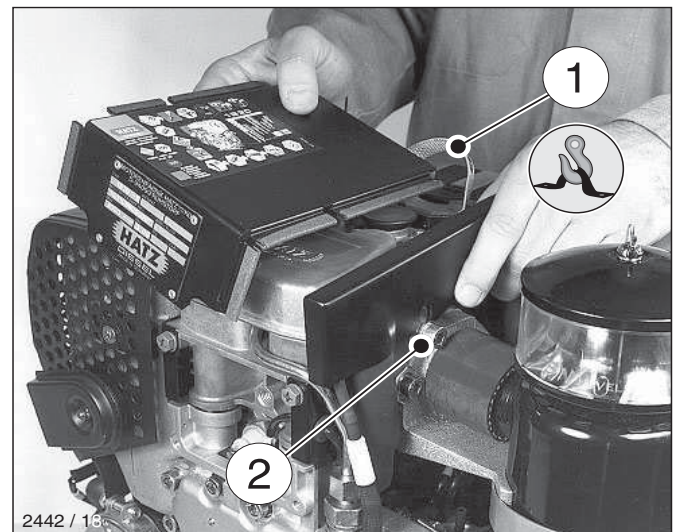
39

– Enlever le couvercle du filtre à air.



40

– Enlever le capot de protection du bruit.

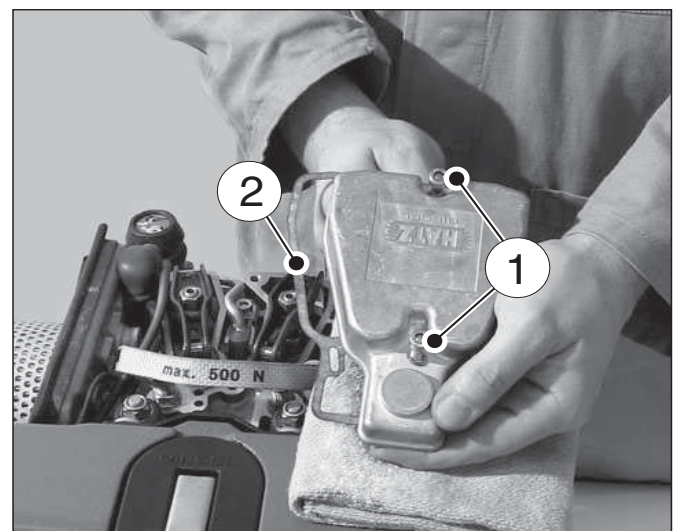


2442 / 13

41

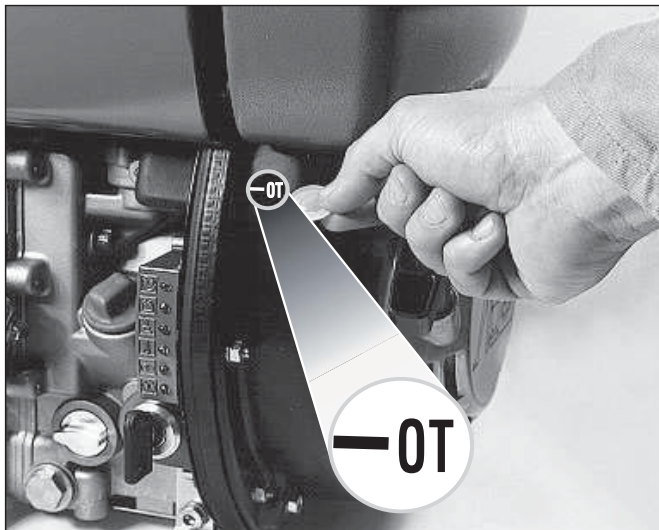
– Pour l'exécution avec filtre à air à bain d'huile, desserrer la vis „2“ et retirer la tôle de fermeture avec le capot insonorisant.

– Enlever la saleté au niveau du cache-culbuteurs.



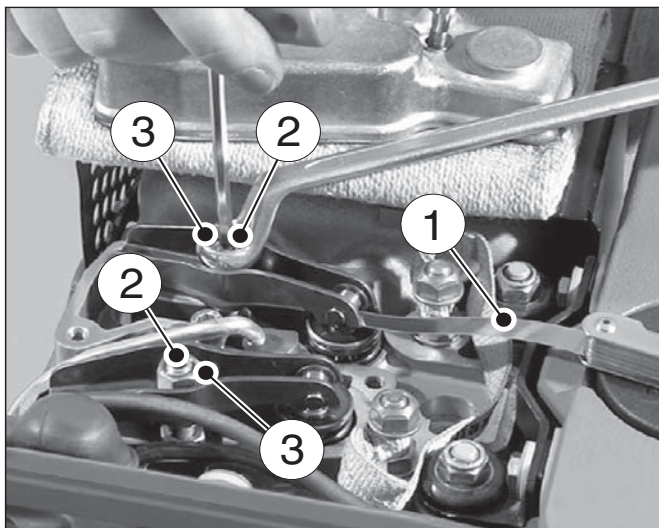
42

– Enlever les vis „1“ et déposer le cache-culbuteurs avec le joint d'étanchéité „2“.



43

- Retirer le capuchon en caoutchouc de l'orifice.
- Tourner le moteur dans le sens de rotation, jusqu'à ce que les soupapes se trouvent en position „balance“ (soupape d'échappement pas encore fermée, soupape d'admission commence à ouvrir).
- Tourner le vilebrequin de 360° dans le sens de rotation et placer exactement au repère **OT** (point mort haut).



44

- Contrôler le jeu de soupapes à l'aide de la jauge d'épaisseur „1“ (0,10 mm).

- Si un réglage du jeu de soupapes est nécessaire, desserrer la vis „2“ et visser ou dévisser l'écrou six pans „3“ jusqu'à obtention d'un coulissement gras de la cale d'épaisseur „1“ après le serrage de la vis „2“.
- Reposer le cache-culbuteur avec un nouveau joint et serrer régulièrement.
- Compléter le moteur.
Ne pas oublier: Remonter le capuchon en caoutchouc à l'orifice.
- Après un court moment de fonctionnement, vérifier l'étanchéité du cache-culbuteur.

5.3.4. Nettoyage du système de refroidissement

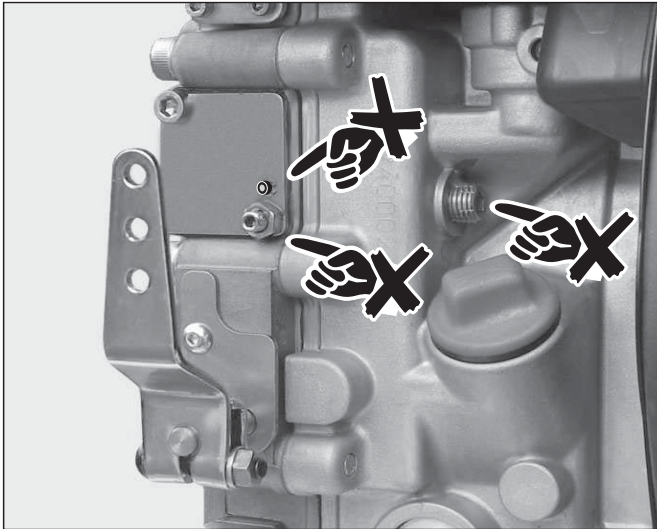


Effectuer le nettoyage sur un moteur arrêté et refroidi.

- En cas d'encrassement important, nettoyer les ailettes de refroidissement au cylindre et au cache-culbuteurs ainsi que les pales de ventilateur dans le volant, le cas échéant, contacter un atelier agréé HATZ.

5.3.5. Vérifier le serrage des vis de fixation

- Dans le cadre des travaux d'entretien, vérifier l'état et le bon serrage de toutes les vis de fixation du moteur et si nécessaire, les resserrer.
Ne jamais resserrer les écrous de fixation de la culasse!

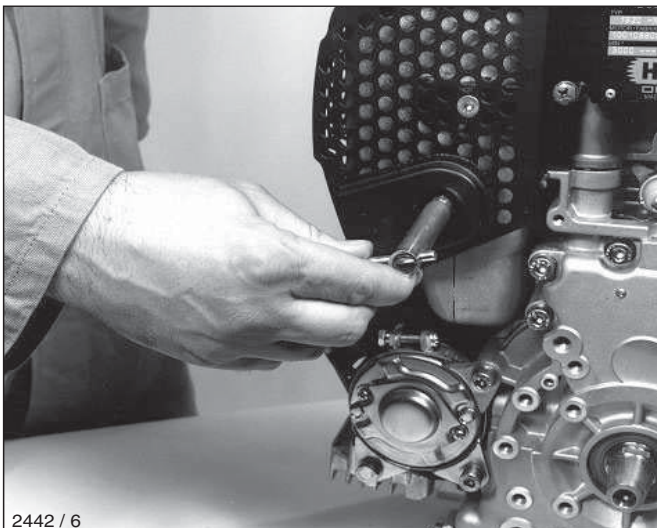


45

! Les vis de réglage au levier d'accélération et au système d'injection sont plombées avec du vernis après le réglage et ne doivent pas être serrées ou déréglées ultérieurement.

5.3.6. Nettoyage du tamis dans le silencieux d'échappement

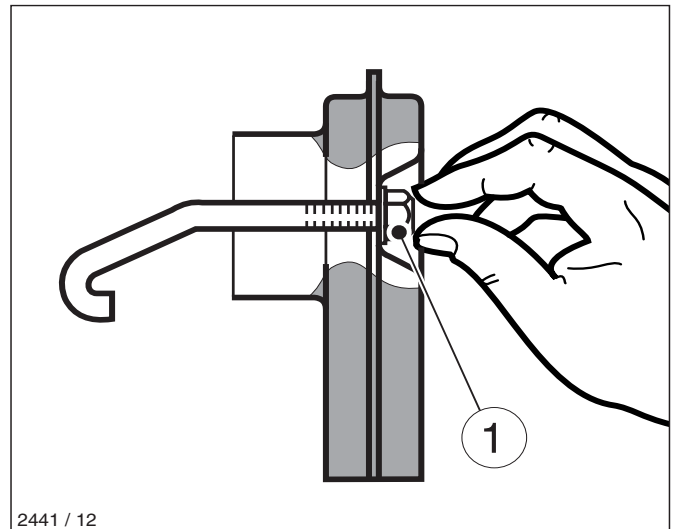
! Les pièces d'échappement sont par définition portées à des températures relativement élevées et ne doivent donc pas être touchées pendant le fonctionnement du moteur, et même après son arrêt jusqu'au refroidissement de l'échappement.



2442 / 6

46

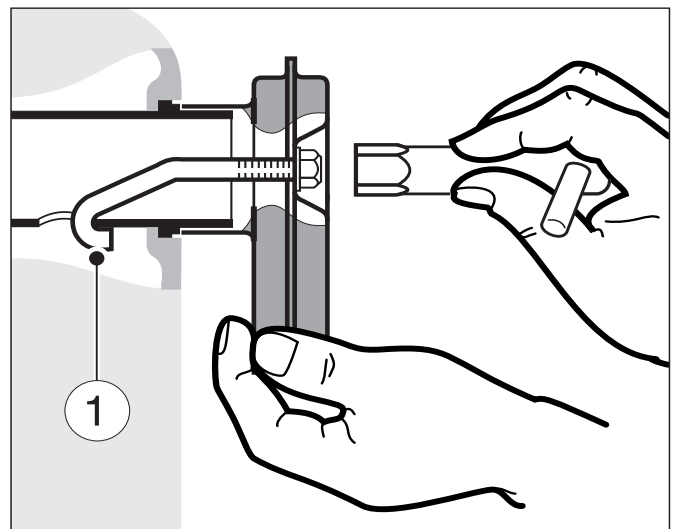
- Desserrer l'écrou six pans et déposer le tamis du silencieux, fig. 46.
- Eliminer des dépôts dans le tamis à l'aide d'une brosse métallique appropriée.
- Contrôler si le tamis est exempt de fissures et de ruptures, si nécessaire, le remplacer.



2441 / 12

47

- Visser l'écrou six pans „1“ d'environ un pas de vis.



48

- Insérer le tamis avec l'étrier „1“ dans l'alésage et ensuite tirer vers l'extérieur pour que l'étrier ne puisse plus se décrocher.
- Serrer l'écrou six pans.

5.4. Entretien toutes les 500 heures de service

5.4.1. Remplacement du filtre à carburant

Les intervalles entre les travaux d'entretien du filtre dépendent du degré de pureté du carburant employé. Si le carburant est impur, l'intervalle doit être réduit à 250 heures.



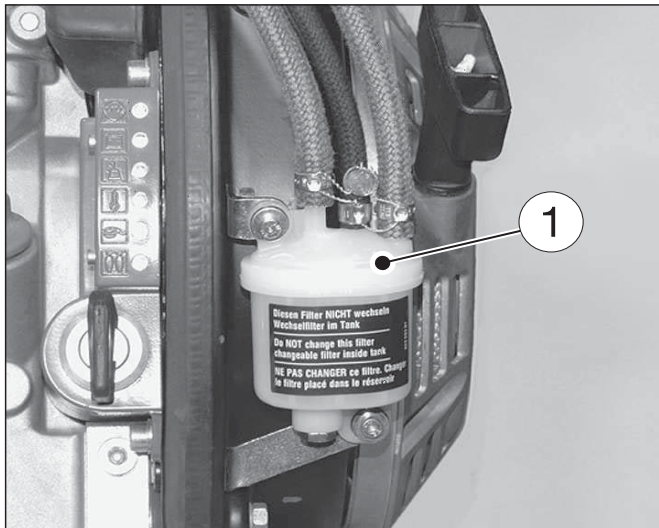
Lors des travaux au système d'alimentation de carburant, ne pas faire de feu ouvert et ne pas fumer !

Important:

Veiller à une propreté extrême, pour éviter la pénétration de saletés dans les conduites de carburant.

Des particules de saleté risquent d'endommager le système d'alimentation en carburant.

Version avec double filtration



49

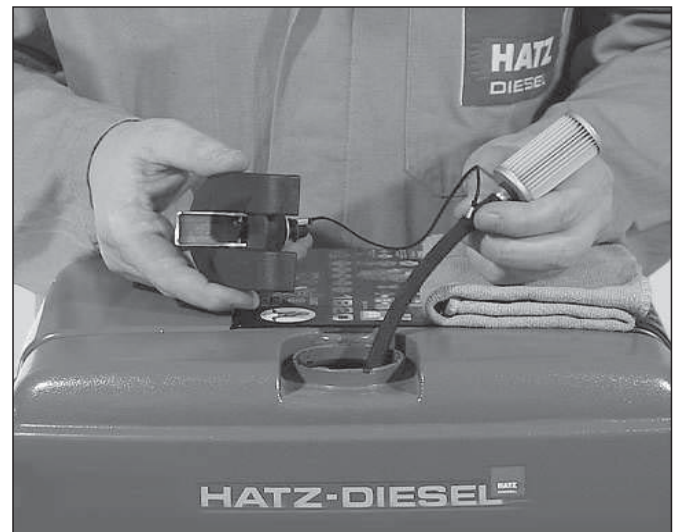
Ce système est composé d'un filtre extérieur sans entretien „1“, fig. 49 et d'une cartouche filtrante dans le réservoir, fig. 50.

Il offre l'avantage que les particules de saleté pénétrant dans la conduite de carburant lors du changement du filtre, sont retenues par le filtre extérieur en aval et ainsi ne peuvent pas endommager le système d'alimentation de carburant.

Important!

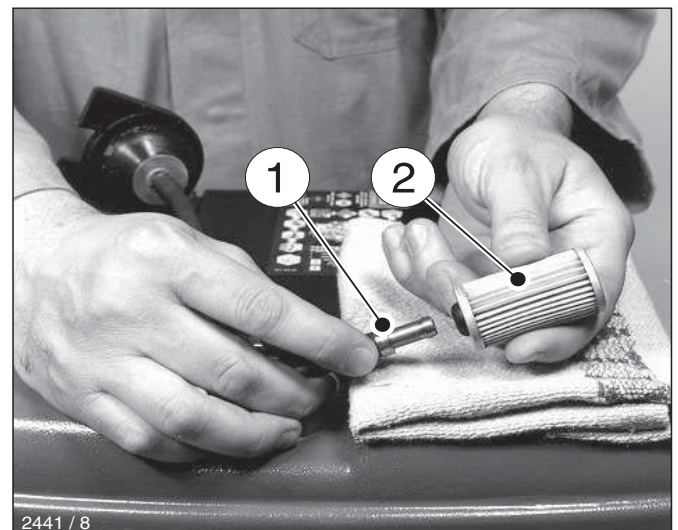
Ce filtre extérieur ne doit pas être changé. Seulement changer le filtre à carburant dans le réservoir !

Exécution avec filtre à carburant dans le réservoir



50

– Ouvrir le bouchon du réservoir et sortir le filtre à carburant du réservoir au moyen de la corde.



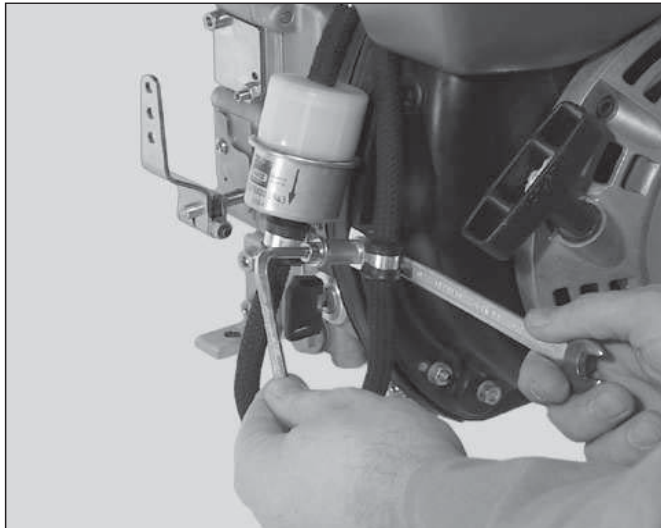
51

– Enlever la conduite de carburant „1“ du filtre à carburant „2“, puis monter un filtre neuf.

- Introduire le filtre à carburant dans le réservoir et fermer le bouchon du réservoir. La purge du circuit d'alimentation s'effectue automatiquement.

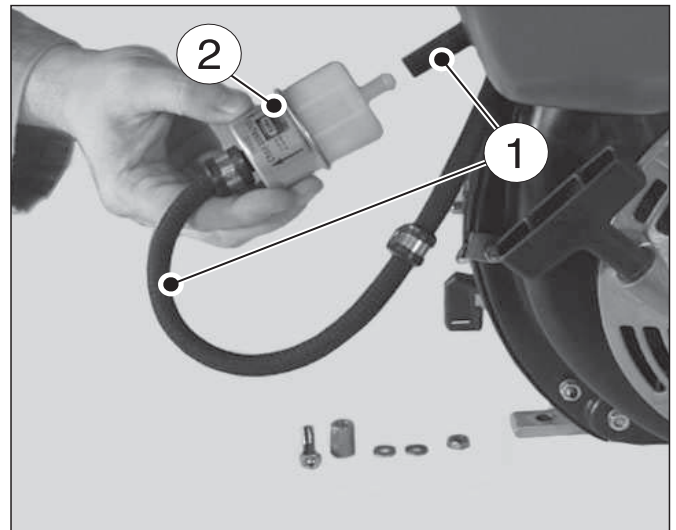
Exécution avec filtre à carburant externe
(pas de filtre à carburant dans le réservoir)

- Vider le réservoir. Ouvrir la vis „1“, fig. 33 et fig. 34 et laisser écouler le carburant dans un récipient propre. Le carburant peut être réutilisé.



52

- Dévisser le filtre à carburant du support.
- Poser un récipient approprié en-dessous du filtre pour récupérer le carburant restant.



53

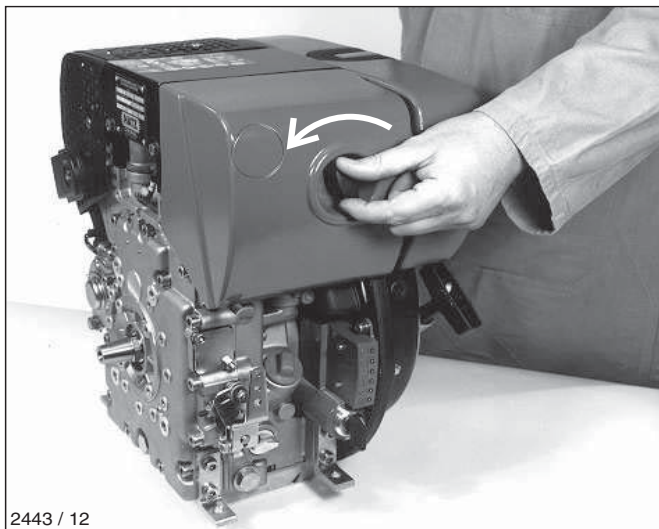
- Retirer la conduite d'alimentation de carburant „1“ des deux côtés du filtre à carburant „2“ et monter un filtre neuf.
- Par principe remplacer le filtre à carburant. Veiller au sens d'écoulement - flèches.
- Fixer le filtre au support.
- Remplir le réservoir de Diesel, chap. 4.1.3. La purge du circuit d'alimentation s'effectue automatiquement.
- Après un court essai de fonctionnement, contrôler si le filtre à carburant et les tuyaux sont étanches.

5.4.2. Entretien du filtre à air

Ne nettoyer la cartouche filtrante que lorsque l'indicateur de colmatage est actionné quand le moteur tourne à son régime maximum.

Chap. 5.2.3.

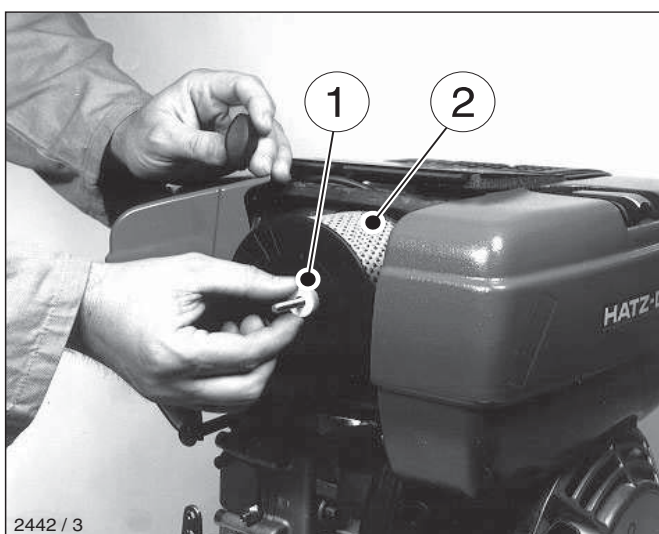
Indépendamment de l'indicateur de colmatage, la cartouche doit être remplacée après 500 heures de service.



2443 / 12

54

– Dévisser le couvercle du filtre à air.

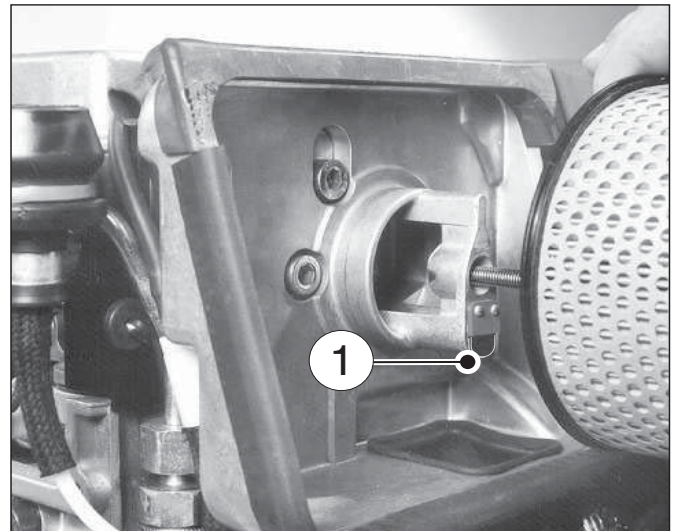


2442 / 3

55

– Dévisser l'écrou moleté „1“ et déposer la cartouche du filtre à air „2“.

– Nettoyer le carter du filtre et le couvercle.
Eviter impérativement la pénétration de saletés ou d'autres corps étrangers dans le canal d'admission d'air du moteur.



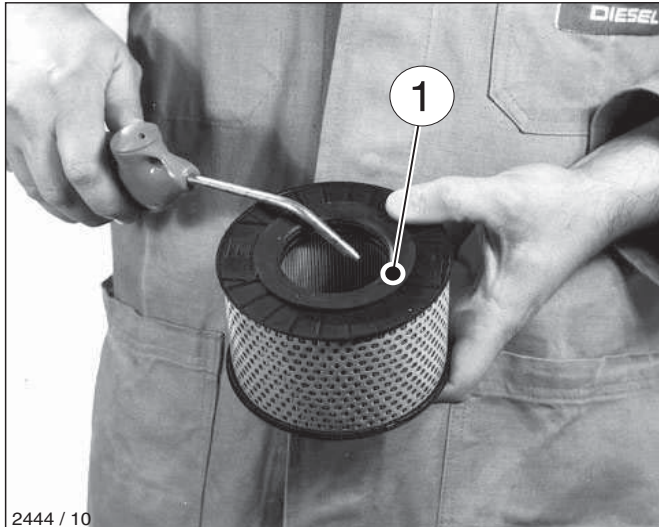
56

– Pour les versions avec indicateur de colmatage mécanique, contrôler si la membrane de caoutchouc „1“ est propre et en bon état.

– Soit remplacer la cartouche filtrante ou la contrôler et nettoyer selon le degré d'encrassement comme suit:

Nettoyage de la cartouche du filtre à air

Encrassement sec



2444 / 10

57

- Souffler la cartouche filtrante à l'air comprimé de l'intérieur vers l'extérieur jusqu'à ce qu'il n'y ait plus de poussière.

Important!

Ne pas dépasser une pression de 5 bars.



Porter des lunettes de protection lorsque vous travaillez avec de l'air comprimé.

Encrassement humide et huileux

Remplacer la cartouche filtrante.

Contrôler la cartouche filtrante

- Contrôler si les surfaces d'étanchéité „1“ de la cartouche filtrante sont exemptes d'endommagements, fig. 57.
- Contrôler si le papier de la cartouche est exempt de fissures et d'autres endommagements en la tenant de biais contre la lumière ou en l'éclairant à l'aide d'une lampe.

Important!

Le moindre endommagement à ce niveau exclue une réutilisation de la cartouche.

- Remonter dans l'ordre inverse.

5.5. Entretien toutes les 1000 heures de service

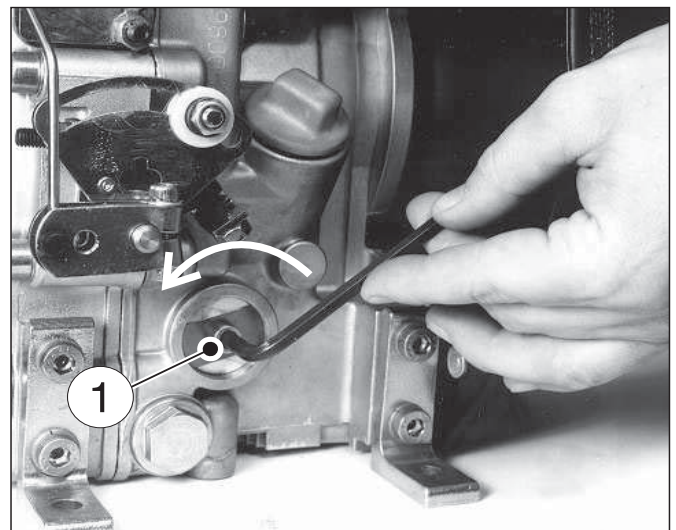
5.5.1. Nettoyer le filtre à huile

Le nettoyage du filtre à huile devrait être effectué en même temps que la vidange, car de l'huile s'écoule en extrayant le filtre à huile du carter.

Le moteur doit être arrêté et positionné horizontalement.

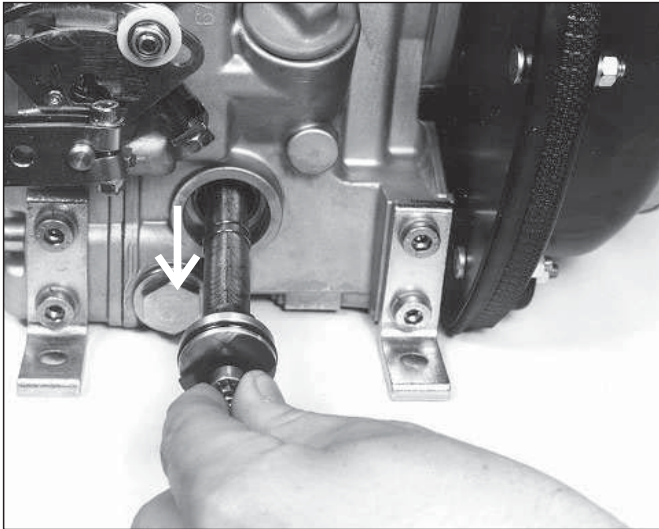


Risque de brûlures dû à l'huile brûlante. Récupérer l'huile usée et éliminer selon les prescriptions de la loi.



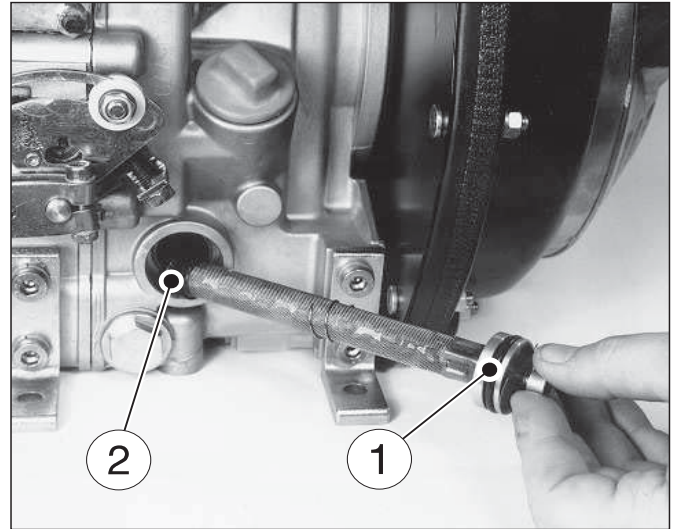
58

- Desserrer la vis „1“ d'env. 5 tours.



59

– Extraire le filtre à huile du carter moteur.



61

- Contrôler l'état du joint „1“ et si nécessaire le remplace.
- Contrôler l'état du joint „2“ et l'ajustement dans son logement et si nécessaire remplacer le filtre à huile.
- Huiler légèrement le joint avant le montage.



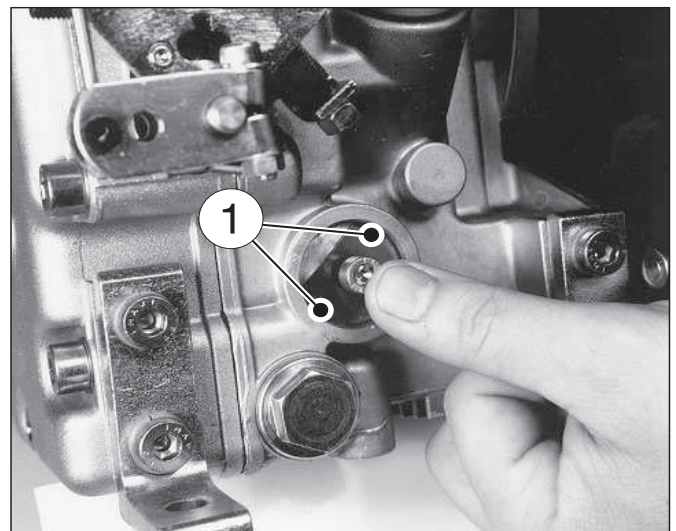
2445 / 10

60

– Souffler au jet d'air comprimé le filtre à huile de l'intérieur vers l'extérieur.



Porter des lunettes de protection lorsque vous travaillez avec de l'air comprimé.



62

- Insérer le filtre à huile dans le carter moteur et le pousser jusqu'en butée.
- Avant le serrage de la vis, faire attention à ce que les ressorts de tension avec les 2 extrémités „1“ reposent sur le filtre.
- Contrôler le niveau d'huile à la jauge et faire l'appoint, si nécessaire, jusqu'au repère **max.** de la jauge, chap. 4.1.1.



6. Troubles - Causes et remèdes

Trouble	Causes possibles	Remèdes	Chap.
6.1. Le moteur ne démarre pas ou pas immédiatement; mais il se laisse facilement tourner avec le démarreur, comme d'habitude.	Levier d'accélération en position „STOP“ ou en position „Ralenti“.	Mettre le levier d'accélération en position „START“.	4.2.1.
	Bouton d'arrêt est en position STOP.	Mettre en position de marche en le tirant légèrement.	4.3.
	Pas d'arrivée de carburant à la pompe d'injection.	Faire le plein de carburant. Contrôler systématiquement tout le circuit de carburant. S'il n'y a pas de résultat, contrôler:	4.1.3.
		- la conduite d'arrivée de carburant au moteur. - le filtre à carburant.	5.4.1.
	Taux de compression insuffisant: - Jeu de soupapes incorrect. - Usure du cylindre et/ou des segments de piston.	Contrôler le jeu de soupapes et régler, si nécessaire.	5.3.3.
	Mauvais fonctionnement de l'injecteur.	Voir le livret de réparation.	
Mauvais démarrage par basses températures.	Dépassement de la température limite de démarrage	Actionner le dispositif de préchauffage (accessoire complémentaire).	4.2.3.
	La machine n'est pas désaccouplée.	Dans la mesure du possible, désaccoupler le moteur de la machine entraînée.	
	Dispositif de préchauffage défectueux (accessoire complémentaire).	Voir le livret de réparation.	



Trouble	Causes possibles	Remèdes	Chap.
Par basses températures	Carburant figé suite à une résistance insuffisante au froid.	Vérifier si, après avoir débranché la conduite d'alimentation de carburant directement à la pompe d'injection, le carburant qui s'écoule est bien translucide. Si le carburant est figé, réchauffer le moteur ou vidanger tout le circuit d'alimentation de carburant. Remplir d'un mélange de carburant résistant aux basses températures.	4.1.3.
	Régime de démarrage en dessous de 400 t/mn: - Huile trop épaisse.	Faire la vidange d'huile et employer une huile de viscosité correcte.	5.3.2. 4.1.1.
	- Batterie insuffisamment chargée.	Contrôler la batterie, si nécessaire contacter un atelier spécialisé.	7.
En cas d'équipement avec un électro-aimant d'arrêt et dispositif électrique d'arrêt automatique (accessoire complémentaire)	Défaut de fonctionnement de l'électrovanne et/ou irrégularité dans le système électrique.	Voir le livret de réparation.	
6.2. Le moteur s'allume, mais ne continue pas à tourner.	Levier d'accélération pas assez en direction „START“.	Mettre le levier en position „START“.	4.2.1.
	La machine n'est pas désaccouplée.	Dans la mesure du possible, désaccoupler le moteur de la machine entraînée.	
	Filtre à carburant colmaté.	Changer le filtre à carburant.	5.4.1.
Lorsqu'un dispositif d'arrêt automatique est monté (accessoire complémentaire).	Signal d'arrêt émis par les éléments de surveillance reliés au dispositif d'arrêt automatique, voir aussi chap. 6.4.	Localiser l'élément de surveillance qui a déclenché le signal et dépanner ou contacter un atelier agréé HATZ.	




Trouble	Causes possibles	Remèdes	Chap.
6.3. Le démarreur ne s'enclenche pas ou n'entraîne pas le moteur.	Irrégularités dans le système électrique telles que: - Mauvais raccordement de la batterie et/ou d'autres connexions de câbles. - Connexions de câbles non raccordées et/ou oxydées. - Batterie défectueuse et/ou pas chargée. - Démarreur défectueux. - Relais et éléments de surveillance etc. défectueux.	Vérifier l'installation électrique ainsi que ses composants. Voir aussi le livret de réparation.	7.
6.4. Le moteur s'arrête de lui-même pendant la marche.	Alimentation en carburant interrompue: - Le réservoir est vidé. - Filtre à carburant colmaté. - Aération du réservoir bouchée. - Air dans le système d'alimentation. Défaillances mécaniques.	Faire le plein de carburant. Changer le filtre à carburant. Assurer une aération suffisante du réservoir. Vérifier s'il y a une entrée d'air dans le système d'alimentation. Contrôler le clapet de purge d'air. Contacter un atelier agréé HATZ.	4.1.3. 5.4.1.
Lorsqu'un dispositif électrique d'arrêt automatique est monté (accessoire complémentaire).	Signal d'arrêt émis par les éléments de surveillance, reliés au dispositif d'arrêt automatique. Elément de surveillance pour: - Pression d'huile insuffisante. - Température de culasse trop élevée. - Alternateur triphasé défectueux.	Localiser l'élément de surveillance qui a déclenché le signal et dépanner ou contacter un atelier agréé HATZ! Contrôler le moteur au point de vue: Niveau d'huile lubrifiante Encrassement des voies d'air de refroidissement et autres influences néfastes sur le système de refroidissement. Voir le livret de réparation.	5.2.1. 5.3.4.



Trouble	Causes possibles	Remèdes	Chap.
6.5. Le moteur manque de puissance et de vitesse.	Alimentation de carburant perturbée: - Le réservoir est vidé. - Filtre à carburant colmaté. - Aération du réservoir bouchée. - Air dans le système d'alimentation. - Levier d'accélération ne reste pas dans la position choisie.	Faire le plein de carburant. Changer le filtre à carburant. Assurer une aération suffisante du réservoir. Vérifier s'il y a une entrée d'air dans le système d'alimentation. Contrôler le clapet de purge d'air. Bloquer le levier d'accélération.	4.1.3. 5.4.1
6.6. Le moteur manque de puissance et de vitesse - fumée noire à l'échappement.	Filtre à air encrassé. Jeu de soupapes incorrect. Mauvais fonctionnement de l'injecteur.	Nettoyer ou remplacer le filtre à air. Régler le jeu de soupapes. Voir le livret de réparation.	5.3.1. 5.4.2. 5.3.3.
6.7. Le moteur chauffe excessivement. La lampe témoin de température de la culasse s'allume (accessoire complémentaire).	Trop d'huile lubrifiante dans le moteur. Refroidissement insuffisant: - Encrassement de toute la zone de guidage d'air de refroidissement. - Tôles de guidage d'air pas complètement fermées.	Réduire le niveau d'huile jusqu'au repère „MAX.“ de la jauge. Nettoyer le système de refroidissement. Contrôler l'intégralité et l'étanchéité des tôles de conduite d'air.	5.3.2. 5.3.4.
6.8. Ecoulement d'eau de condensation au silencieux.	Fonctionnement sans charge pendant une longue période.	Faire tourner la machine avec une charge d'environ 70 % jusqu'à ce que la sortie du silencieux est de nouveau sèche.	

7. Travaux sur l'installation électrique

 **Les batteries produisent des gaz explosifs. Ne pas les exposer à des flammes nues ou des étincelles inflammables, ne pas fumer. Protéger les yeux, la peau et les vêtements de l'acide sulfurique de la batterie. Rincer les éclaboussures d'acide abondamment et immédiatement à l'eau pure. Le cas échéant, consulter un médecin. Ne pas poser d'outils sur la batterie.**

Avant de commencer tous travaux sur l'installation électrique, toujours déconnecter le pôle – (moins) de la batterie.

- **Ne pas inverser les pôles positifs „+“ et négatifs „–“ de la batterie.**
- Lors du **montage** de la batterie, d'abord raccorder le **câble positif**, puis le **câble négatif**. Pôle négatif à la masse - carter moteur.
- Lors du **démontage**, déconnecter d'abord le **câble négatif**, puis le **câble positif**.
- Il est impératif **d'éviter** tout **court-circuit** et tout contact à la masse de câbles se trouvant sous tension.
- En cas de troubles, **contrôler** en premier lieu toutes les **connexions et branchements**.
- **Remplacer** immédiatement les **lampes témoins** défectueuses.
- Ne pas retirer la clé de contact pendant la marche du moteur.
- **Ne jamais déconnecter la batterie** tant que le moteur est en marche. Des pointes de tension pourraient détériorer les composants électriques.
- En cas de **démarrage manuel de secours**, laisser connectée la batterie éventuellement déchargée.

- Pour un **régime de secours sans batterie**, réaliser les étapes suivantes avant le démarrage:
 - dans le cas des modèles à **boîtier de commande monté (Fig. 25)**, débrancher le connecteur du régulateur de tension. Retirer la clé de contact après l'avoir mise en position d'arrêt (0).
 - Dans le cas des modèles à **boîtier de commande externe (Fig. 26)**, débrancher le connecteur du boîtier de commande.
- Lors du nettoyage du moteur au jet d'eau, ne jamais arroser les composants électriques.
- Lors de **travaux de soudure** à l'arc sur le moteur ou l'engin, fixer la borne masse de l'appareil de soudure aussi près que possible du lieu d'opération et débrancher la batterie. Si le moteur est équipé d'un alternateur, il est indispensable de déconnecter celui-ci de son régulateur de tension.

Lorsque les moteurs sont équipés d'un circuit électrique, le schéma de câblage correspondant est fourni avec le moteur. Il est possible d'obtenir des schémas électriques complémentaires sur demande.

La Motorenfabrik HATZ n'assume aucune responsabilité pour les installations électriques qui n'ont pas été exécutées selon les schémas HATZ.

8. Conservation

Dans un endroit sec, le moteur neuf peut normalement être stocké jusqu'à un an. Si les moteurs sont exposés à une humidité atmosphérique très importante ou à l'air de la mer, le film de protection est efficace jusqu'à 6 mois.

Si le moteur doit être emmagasiné plus longtemps, veuillez contacter l'atelier agréé HATZ le plus proche de chez vous.





Plan de câblage

B Plan de câblage



Plan de câblage



Plan hydraulique

C Plan hydraulique



Plan hydraulique

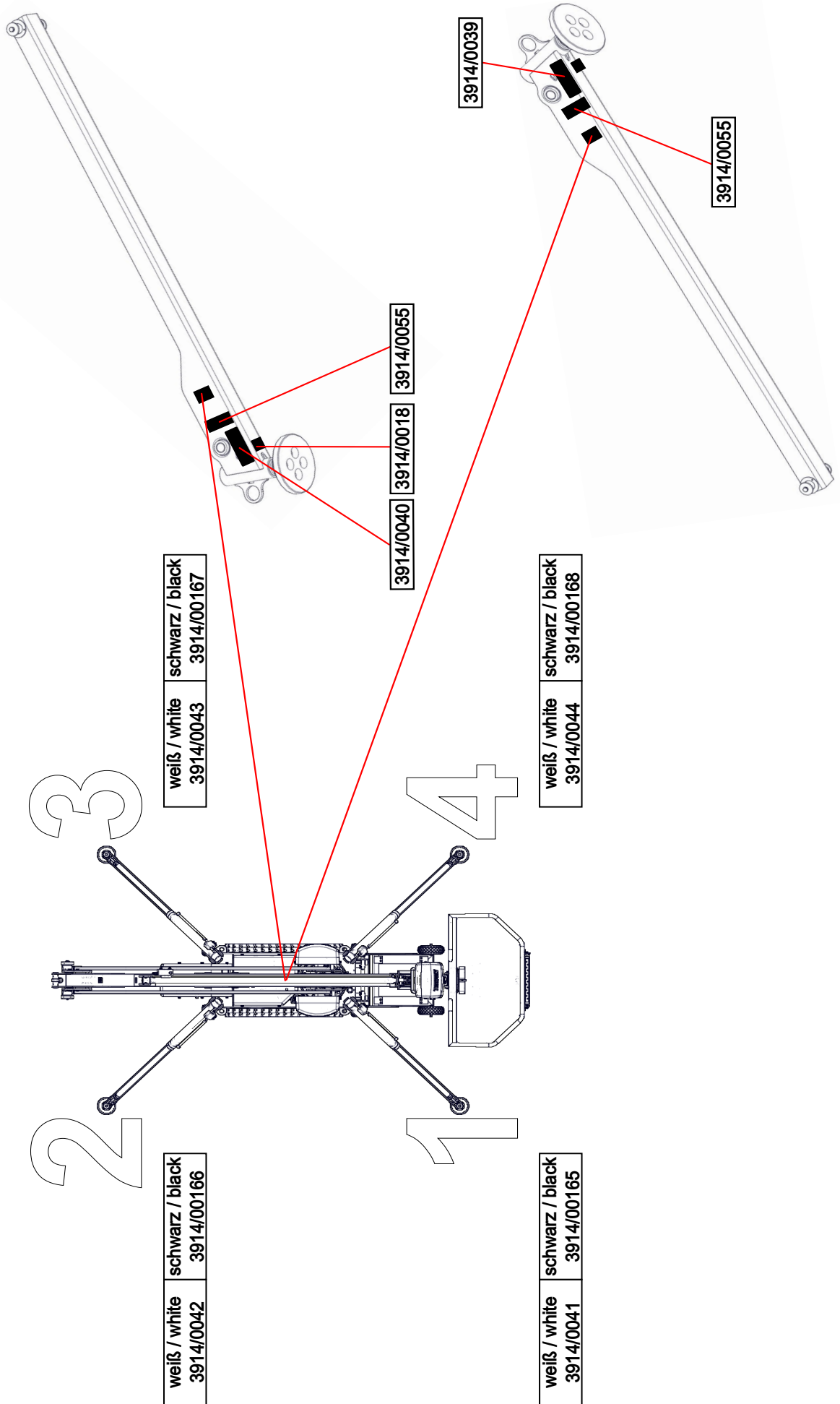


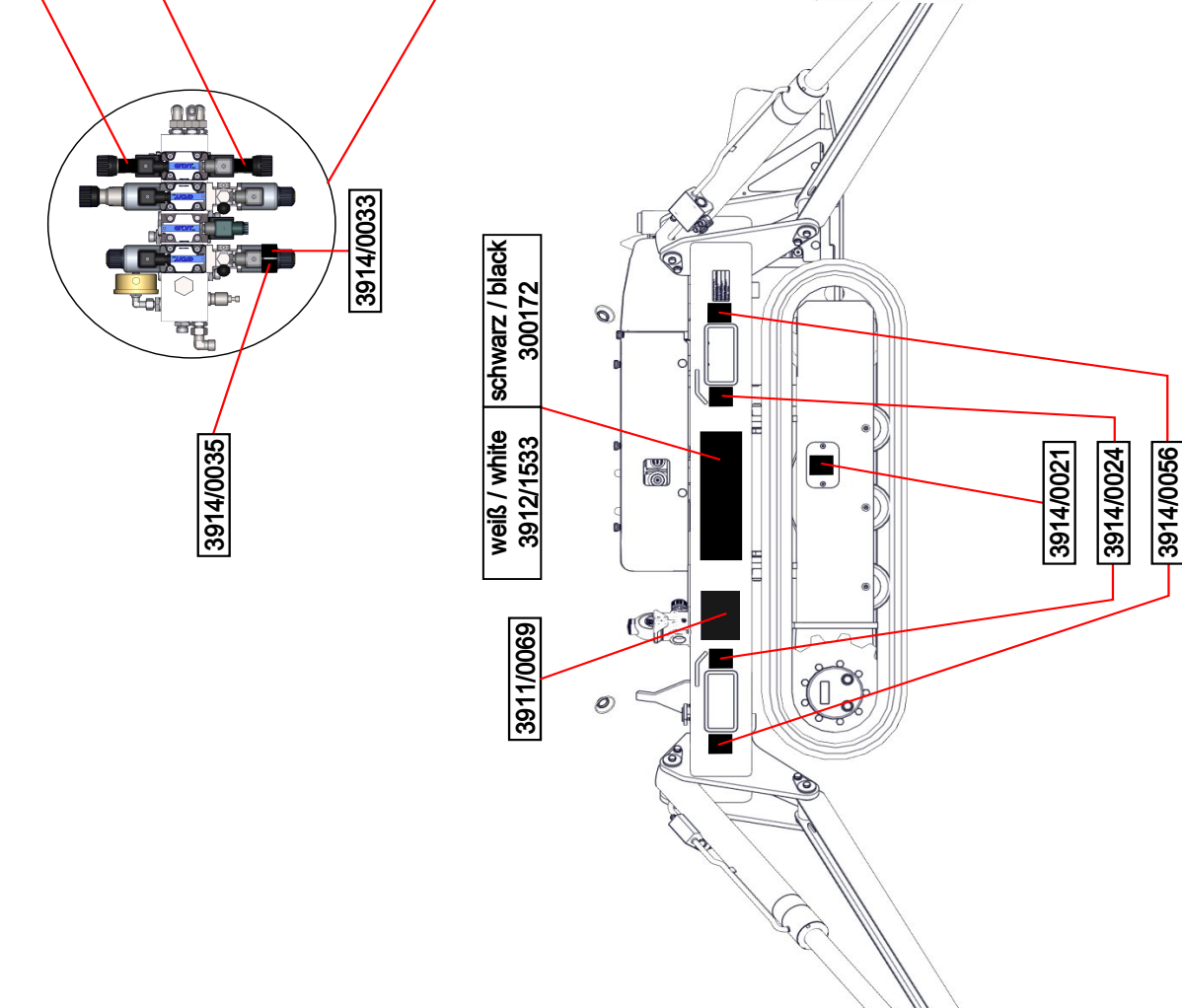
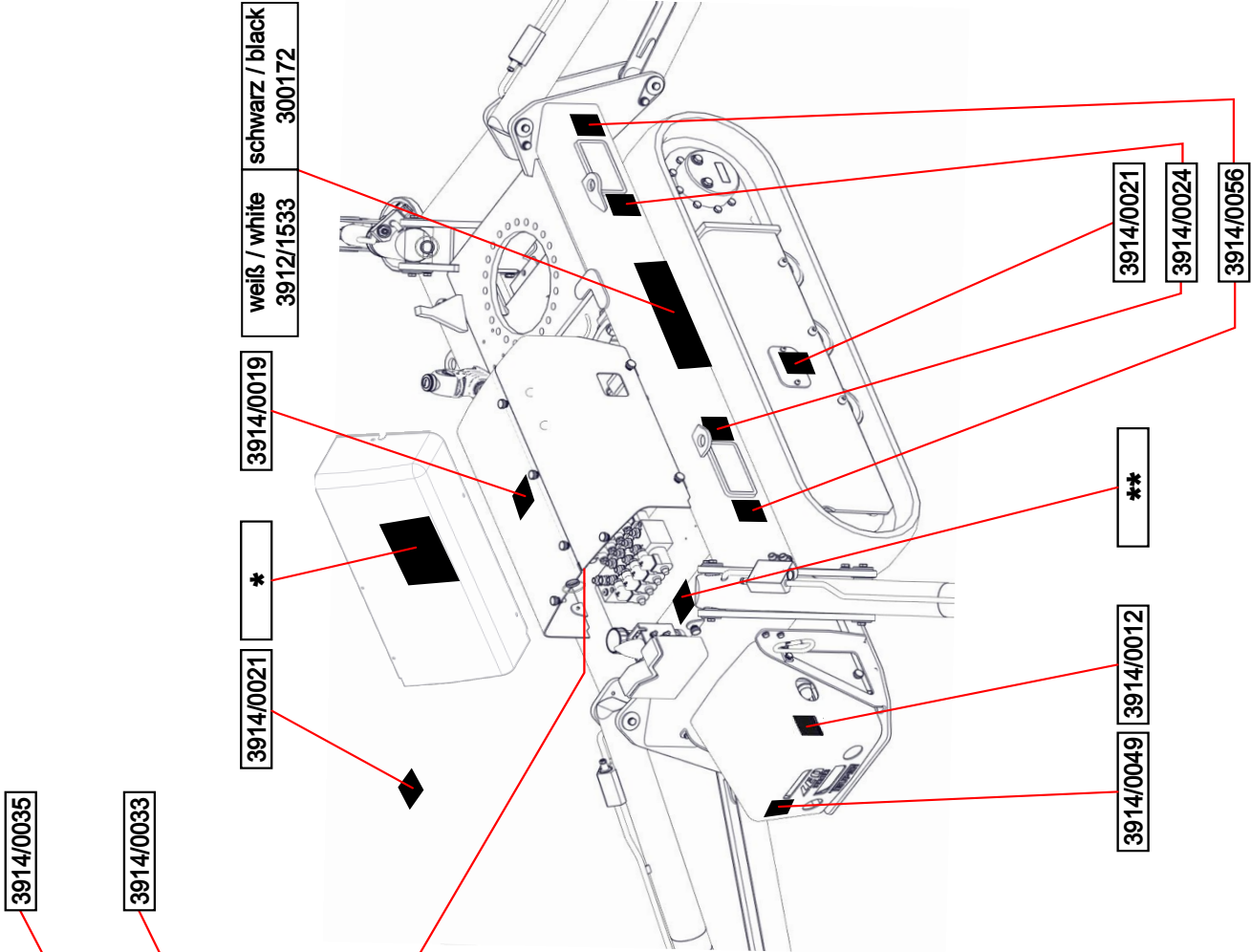
Liste des autocollants/symboles

D Liste des autocollants/symboles



Liste des autocollants/symboles



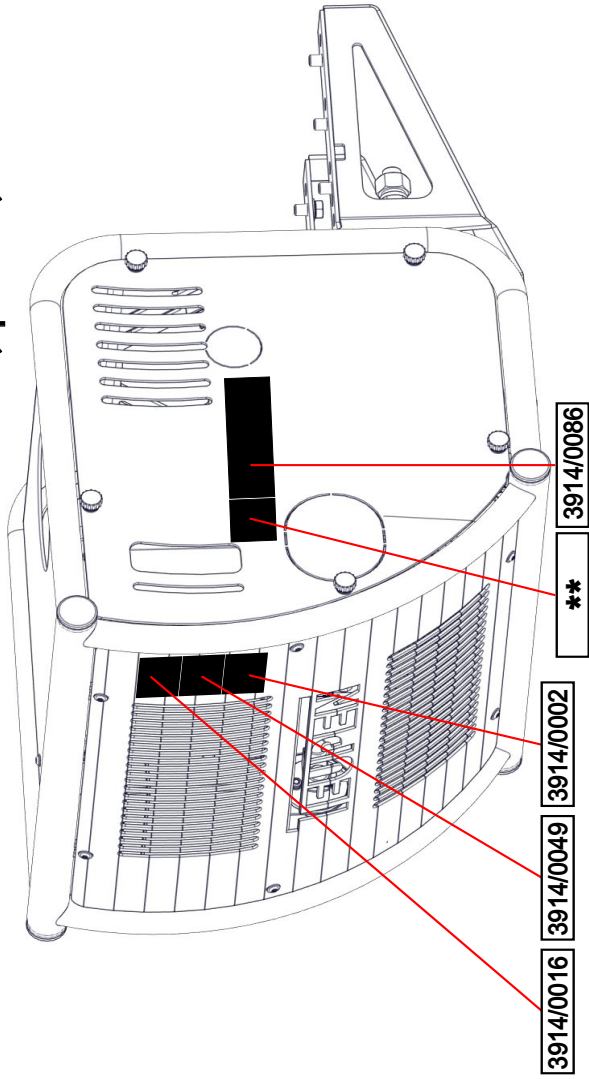


Pos.	DE-EN	FI-EN	NL-FR	PT_EN
*	3914/0113	300935	3914/0173	300587

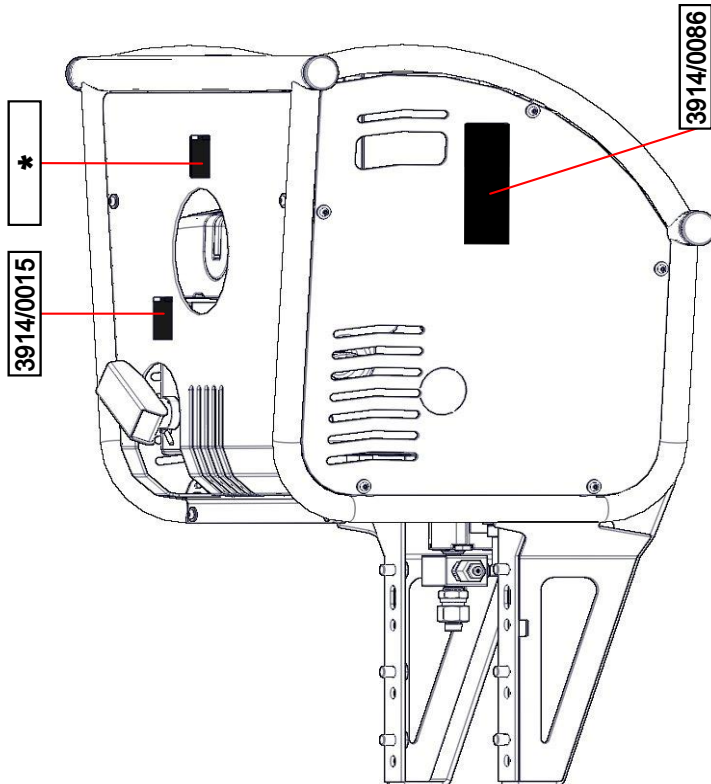
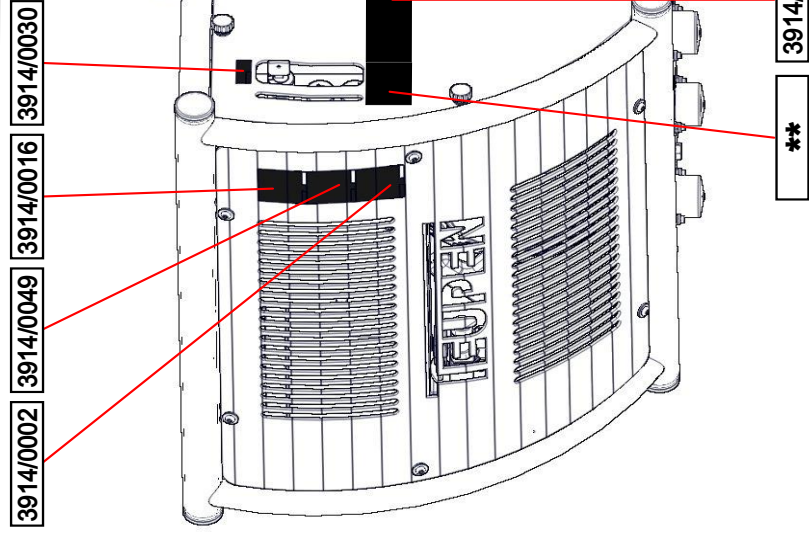
Pos.	Panohyd 32-S
**	3914/0020
	Panolin HLP S 46
	3914/0263



Benzin, petrol, essence

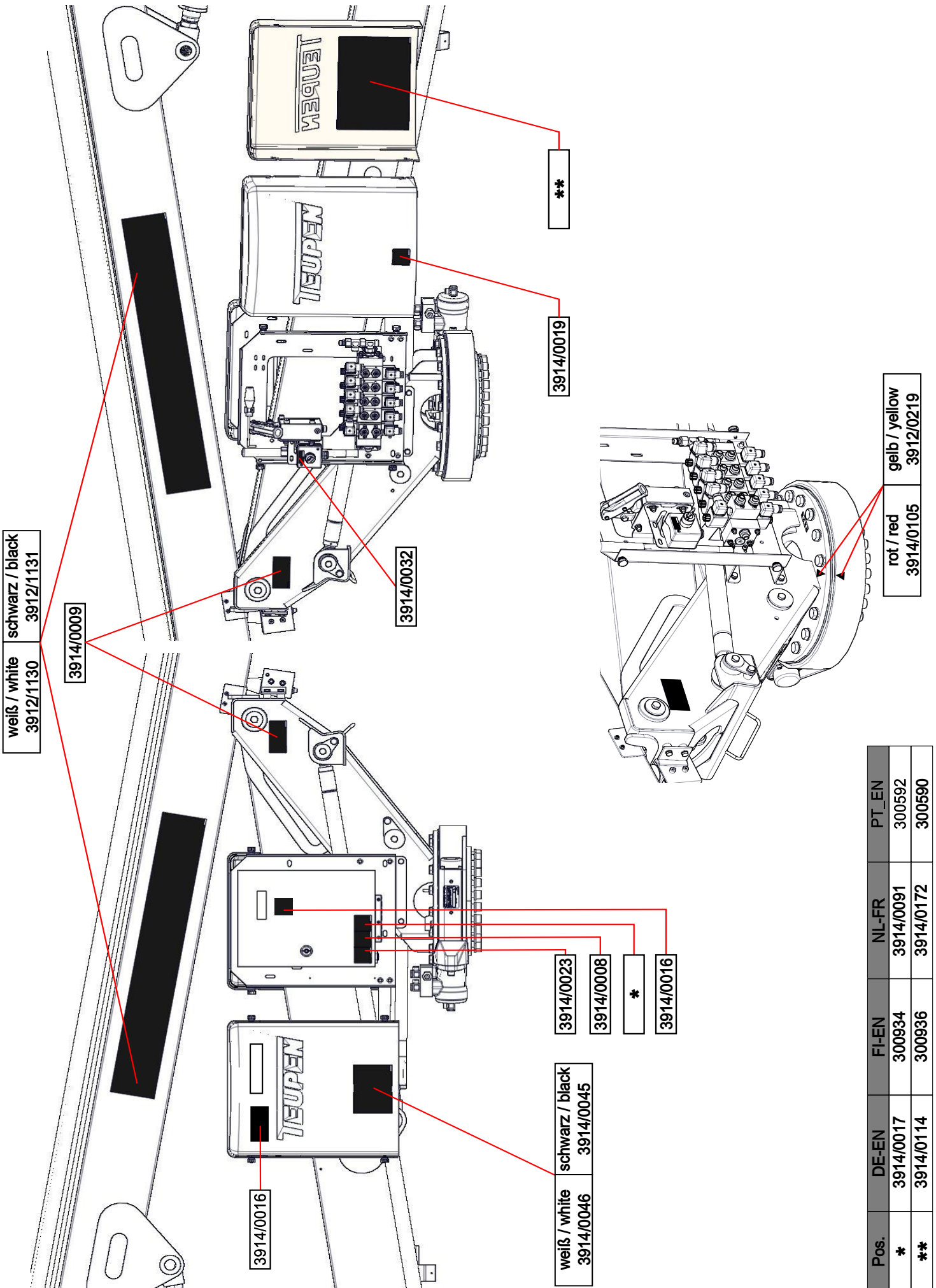


Diesel, gazole

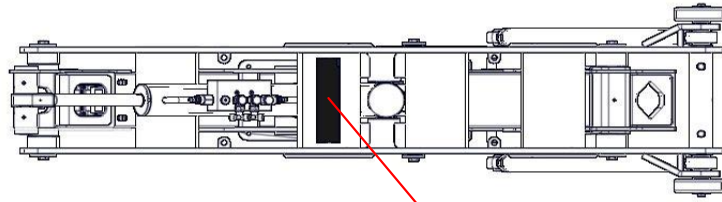


Pos.	Diesel, gazole	Benzin, petrol, essence
*	3914/0005	3914/0085

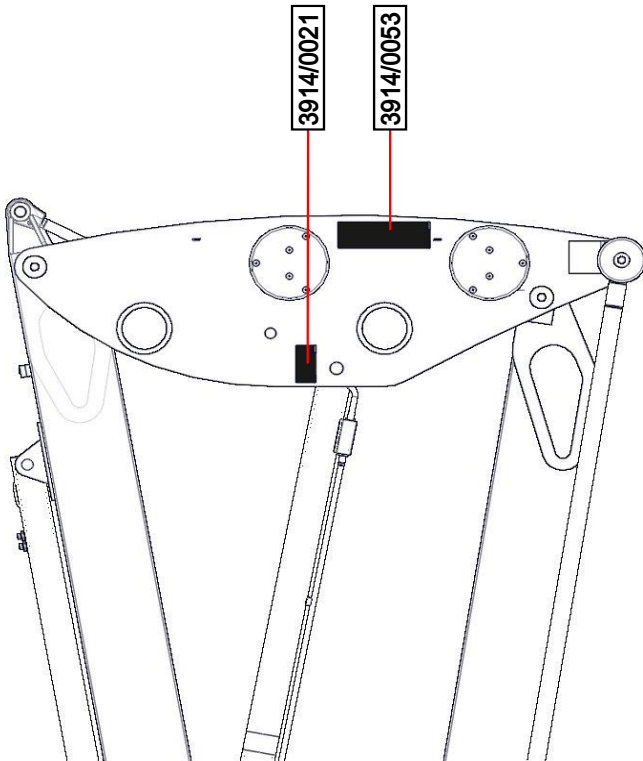
Pos.	DE-EN	FI-EN	NL-FR	PT-EN
**	3914/0017	300934	3914/0091	300592



Pos.	DE-EN	FI-EN	NL-FR	PT-EN
*	3914/0017 3914/0114	300934 300936	3914/0091 3914/0172	300592 300590
**				

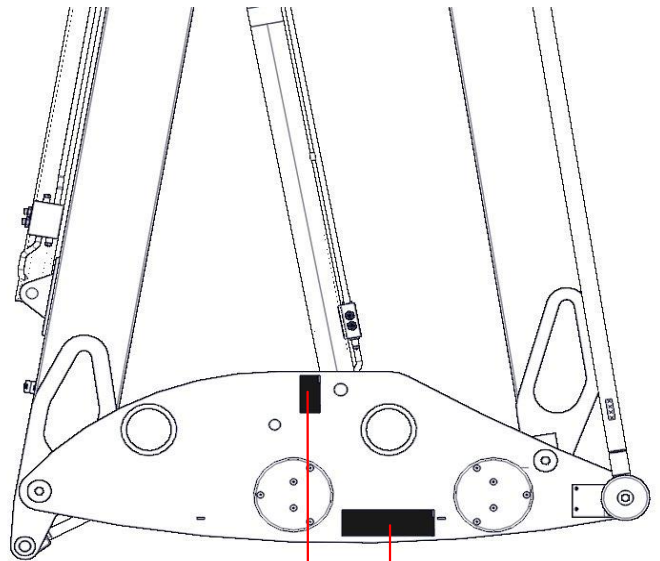


3914/0095



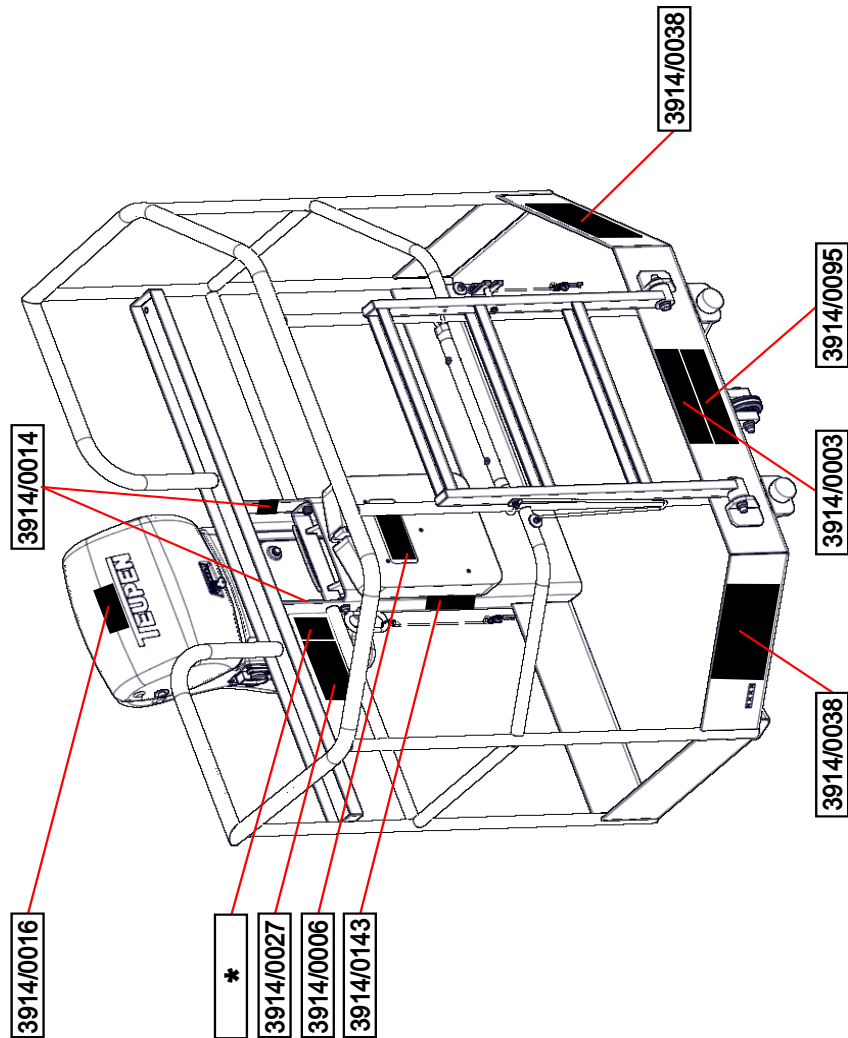
3914/0021

3914/0053



3914/0021

3914/0054



Pos.	Sprache / Language	Leo 15 GT
*	DE_EN	-
	FL_EN	-
	NL_FR	3914/0061
	PT_EN	-